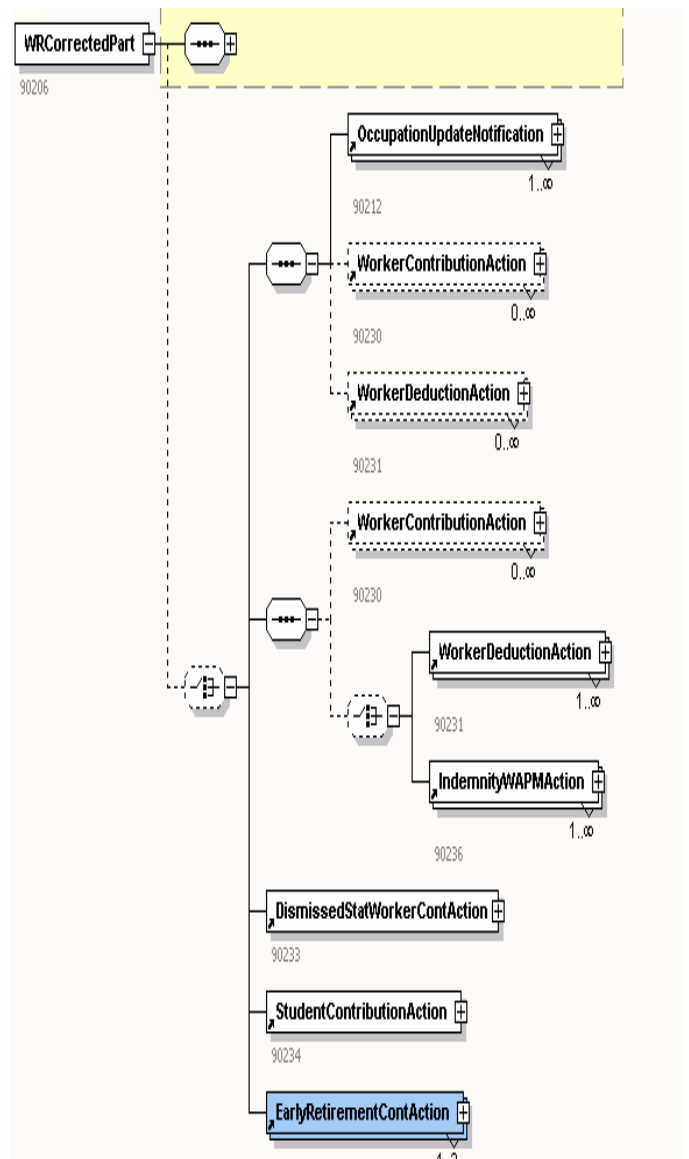
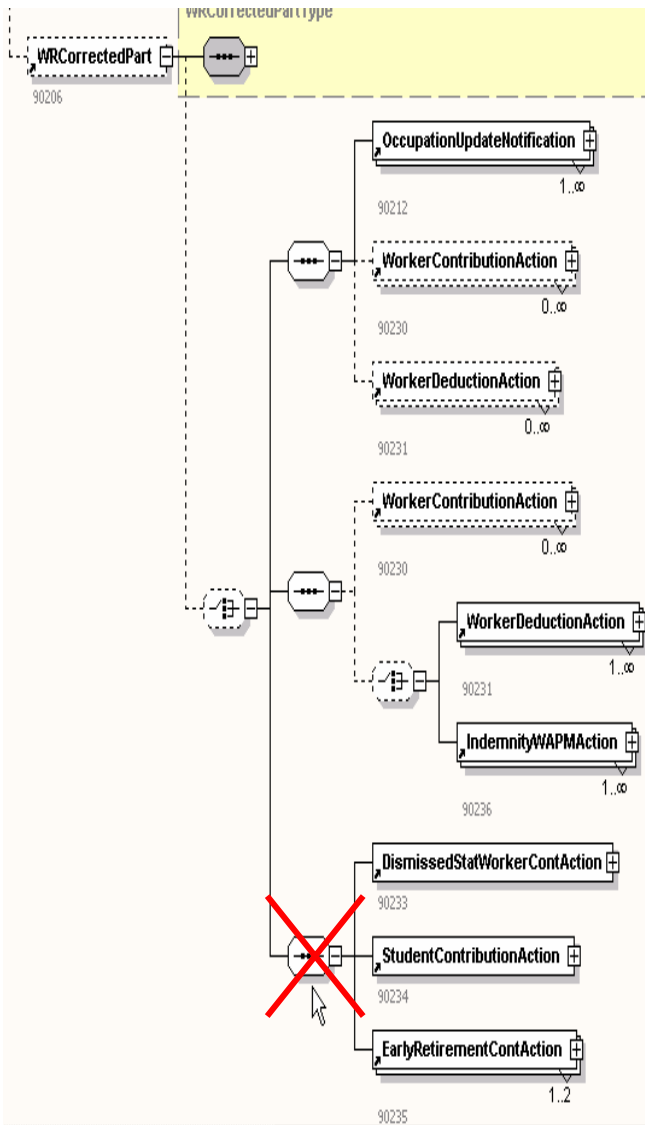


ERRATUM : versie 2005/1

DMFA UPDATE NOTIFICATION

1. Verbetering van de XML-structuur : verwijdering van een opeenvolging (Gewijzigd op 03/05/05)

Bloc 90206 WRCorrectedPart :



Het XML-schema werd aangepast en is vanaf nu beschikbaar.

2. Aanpassing zones

- **Zone 00021 : BEREKENINGSBASIS VAN DE BIJDRAGE DIE NIET GEBONDEN IS AAN EEN NATUURLIJK PERSOON**

Aanpassing van het schema :

- Wijziging van MinInclusive van “1” in “0”

```
<xs:element name="UnrelatedCalculationBasis">
  <xs:annotation>
    <xs:documentation>00021</xs:documentation>
  </xs:annotation>
  <xs:simpleType>
    <xs:restriction base="xs:integer">
      <xs:minInclusive value="1"/> wordt <xs:minInclusive value="0"/>
      <xs:maxInclusive value="9999999999999"/>
      <xs:totalDigits value="13"/>
    </xs:restriction>
  </xs:simpleType>
</xs:element>
```

- **Zone 00056 : BEZOLDIGINGSWIJZE**

Aanpassing van het schema :

- Wijziging van MinInclusive van “1” in “0”

```
<xs:element name="RemunMethod">
  <xs:annotation>
    <xs:documentation>00056</xs:documentation>
  </xs:annotation>
  <xs:simpleType>
    <xs:restriction base="xs:integer">
      <xs:minInclusive value="1"/> wordt <xs:minInclusive value="0"/>
      <xs:maxInclusive value="9"/>
      <xs:totalDigits value="1"/>
    </xs:restriction>
  </xs:simpleType>
</xs:element>
```

Het XML-schema werd aangepast in overeenstemming met het toegelaten domein [0;9999999999999] en is vanaf nu beschikbaar.

3. Aanpassing bijlage 3

- Heropname van de code 859 met type bijdrage 0 (zoals in de versie 2004/4)

Er is :

Werknemer skengetal bijdrage	Werkgevers categorie	Gewone bijdrage	# Werknemers	Type bijdrage	Begindatum geldigheid	Einddatum geldigheid
859		Vrijgestelde werkgevers		8	01/01/2003	01/01/9999

Er moet zijn :

Werknemer skengetal bijdrage	Werkgevers categorie	Gewone bijdrage	# Werknemers	Type bijdrage	Begindatum geldigheid	Einddatum geldigheid
859				0	01/01/1900	01/01/9999
859		Vrijgestelde werkgevers		8	01/01/2003	01/01/9999