

Glossaire DIMONA

Version complète

Version: 2023/3

Date de publication: 31/08/2023

Date de mise en production: 01/10/2023

Liste de la version complète

Page de garde

Page de garde

Introduction

Introduction

Glossaire

- 90017 - Personne physique
 - 00023 - NUMÉRO DE SUITE PERSONNE PHYSIQUE
 - 00024 - NUMÉRO D'IDENTIFICATION DE LA SÉCURITÉ SOCIALE - NISS
 - 00025 - NOM DU TRAVAILLEUR
 - 00026 - PRÉNOM DU TRAVAILLEUR
 - 00027 - INITIALE DU DEUXIÈME PRÉNOM DU TRAVAILLEUR
 - 00028 - DATE DE NAISSANCE DU TRAVAILLEUR
 - 00029 - SEXE DU TRAVAILLEUR
 - 00030 - RUE DU TRAVAILLEUR
 - 00031 - NUMÉRO DE L'ADRESSE DU TRAVAILLEUR
 - 00032 - BOÎTE AUX LETTRES DU TRAVAILLEUR
 - 00033 - CODE POSTAL DU TRAVAILLEUR
 - 00034 - COMMUNE DU TRAVAILLEUR
 - 00035 - CODE PAYS DU TRAVAILLEUR
 - 00119 - NATIONALITÉ DU TRAVAILLEUR
 - 00167 - NUMÉRO DE LA CARTE D'IDENTITÉ SOCIALE
 - 00168 - COMMUNE - LIEU DE NAISSANCE DU TRAVAILLEUR
 - 00169 - CODE PAYS DU LIEU DE NAISSANCE DU TRAVAILLEUR
 - 00615 - RÉFÉRENCE UTILISATEUR - PERSONNE PHYSIQUE
- 90022 - Adresse
 - 00517 - RUE
 - 00518 - NUMÉRO DE L'ADRESSE
 - 00519 - BOÎTE AUX LETTRES
 - 00520 - CODE POSTAL
 - 00522 - COMMUNE
 - 00523 - CODE PAYS
- 90059 - Formulaire
 - 00110 - STATUT DE L'ATTESTATION
 - 00218 - DATE DE CRÉATION DU FORMULAIRE
 - 00296 - IDENTIFICATION DU FORMULAIRE
 - 00297 - TYPE DU FORMULAIRE
 - 00299 - HEURE PRÉCISE DE CRÉATION DU FORMULAIRE
- 90082 - Référence
 - 00221 - TYPE DE LA RÉFÉRENCE
 - 00222 - NUMÉRO DE RÉFÉRENCE
 - 00298 - ORIGINE DE LA RÉFÉRENCE
- 90107 - Entreprise utilisatrice
 - 00024 - NUMÉRO D'IDENTIFICATION DE LA SÉCURITÉ SOCIALE - NISS
 - 00046 - NUMÉRO DE COMMISSION PARITAIRE
 - 00131 - NUMÉRO D'ENTREPRISE UTILISATRICE
 - 00153 - DÉNOMINATION DE L'ENTREPRISE UTILISATRICE
 - 01185 - NUMÉRO DE TVA
 - 01254 - NOMBRE DE CONTRATS JOURNALIERS SUCCESSIFS
- 90256 - Identification Employeur
 - 00011 - NUMÉRO ONSS
 - 00014 - NUMÉRO D'ENTREPRISE
 - 00109 - NUMÉRO PPL
 - 00948 - NUMÉRO ONSS PROVISOIRE
- 90373 - Déclaration Dimona IN
 - 00777 - HEURE DE DÉBUT
 - 00778 - HEURE DE FIN
 - 00910 - DATE DE DÉBUT
 - 00911 - DATE DE FIN
 - 01017 - NOMBRE DE JOURS PLANIFIÉS
 - 01135 - NOMBRE D'HEURES PLANIFIÉES
- 90374 - Caractéristiques Dimona
 - 00046 - NUMÉRO DE COMMISSION PARITAIRE
 - 00652 - NUMÉRO DE SOUS-ENTITÉ
 - 00655 - TYPE DE TRAVAILLEUR
- 90375 - Cartes de contrôle pour la construction
 - 00663 - NUMÉRO DE CARTE C3.2A DU MOIS DE DÉBUT DE PÉRIODE DIMONA
 - 00664 - NUMÉRO DE CARTE C3.2A DU MOIS SUIVANT LE DÉBUT DE LA PÉRIODE DIMONA
- 90376 - Lieu de travail de l'étudiant
 - 00776 - DÉNOMINATION
- 90377 - Déclaration Dimona OUT

Liste de la version complète

- 00024 - NUMÉRO D'IDENTIFICATION DE LA SÉCURITÉ SOCIALE - NISS
- 00911 - DATE DE FIN
- 00913 - NUMÉRO D'IDENTIFICATION DE LA PÉRIODE DIMONA
- 90378 - Déclaration Dimona de modification
 - 00024 - NUMÉRO D'IDENTIFICATION DE LA SÉCURITÉ SOCIALE - NISS
 - 00777 - HEURE DE DÉBUT
 - 00778 - HEURE DE FIN
 - 00910 - DATE DE DÉBUT
 - 00911 - DATE DE FIN
 - 00913 - NUMÉRO D'IDENTIFICATION DE LA PÉRIODE DIMONA
 - 01017 - NOMBRE DE JOURS PLANIFIÉS
 - 01135 - NOMBRE D'HEURES PLANIFIÉES
- 90379 - Déclaration Dimona d'annulation
 - 00024 - NUMÉRO D'IDENTIFICATION DE LA SÉCURITÉ SOCIALE - NISS
 - 00913 - NUMÉRO D'IDENTIFICATION DE LA PÉRIODE DIMONA
- 90480 - Déclaration d'enregistrement journalier
 - 00110 - STATUT DE L'ATTESTATION
 - 00777 - HEURE DE DÉBUT
 - 00778 - HEURE DE FIN
 - 00910 - DATE DE DÉBUT
 - 00911 - DATE DE FIN
 - 00913 - NUMÉRO D'IDENTIFICATION DE LA PÉRIODE DIMONA
 - 01085 - NUMÉRO D'IDENTIFICATION DE L'ENREGISTREMENT JOURNALIER
- 90594 - Petits statuts - Informations
 - 00041 - ACTIVITÉ PAR RAPPORT AU RISQUE
 - 00053 - STATUT DU TRAVAILLEUR
 - 01231 - NATURE DE L'EMPLOI

Annexe

- 5 - Liste des codes pays
- 11 - Identification du formulaire
- 23 - Liste des codes postaux et communes en 30 positions

Bloc fonctionnel

- 90017 - Personne physique
- 90022 - Adresse
- 90059 - Formulaire
- 90082 - Référence
- 90107 - Entreprise utilisatrice
- 90256 - Identification Employeur
- 90372 - Dimona
- 90373 - Déclaration Dimona IN
- 90374 - Caractéristiques Dimona
- 90375 - Cartes de contrôle pour la construction
- 90376 - Lieu de travail de l'étudiant
- 90377 - Déclaration Dimona OUT
- 90378 - Déclaration Dimona de modification
- 90379 - Déclaration Dimona d'annulation
- 90480 - Déclaration d'enregistrement journalier
- 90594 - Petits statuts - Informations

DIMONA - Introduction

Version: 2023/3

Date de publication:

31/08/2023

Contenu de l'introduction: [1](#)



ONSS - RSZ - LSS

Dimona New

Introduction



Contenu

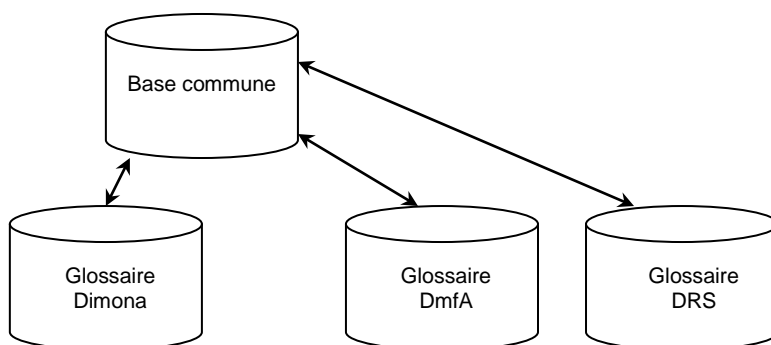
1	UTILISATION DES GLOSSAIRES	3
1.1	PRINCIPES	3
1.2	CONTENU	3
2	FLUX DIMONA	7
2.1	APERÇU	7
2.2	NOM DES FICHIERS	7
3	ACCUSÉ DE RÉCEPTION TECHNIQUE (ACRF)	11
3.1	INTRODUCTION	11
3.2	CONTENU	11
4	GLOSSAIRE DIMONA	12
4.1	INTRODUCTION	12
4.2	FORMULAIRE	12
4.3	RÉFÉRENCES	13
4.4	DIMONA IN	14
4.5	DIMONA OUT	16
4.6	DIMONA DE MODIFICATION	17
4.7	DIMONA D'ANNULATION	18
4.8	DÉCLARATION D'ENREGISTREMENT JOURNALIER	18
5	NOTIFICATION	20
5.1	INTRODUCTION	20
5.2	FORMULAIRE	20
5.3	RÉFÉRENCE DU FICHIER REÇU	22
5.4	INFORMATIONS SUR LA RÉCEPTION DU FICHIER	22
5.5	TRAITEMENT DU FORMULAIRE ORIGINAL	23
5.6	RÉFÉRENCE(S) DE LA DÉCLARATION	24
5.7	IDENTIFICATION DE L'EMPLOYEUR	24
5.8	PERSONNE PHYSIQUE	25
5.9	RÉFÉRENCE TRAITÉE	26
5.10	DONNÉES DE LA PERSONNE DE CONTACT	27
5.11	RÉSULTAT DU TRAITEMENT DU FORMULAIRE	28
5.12	RAPPORT DES ANOMALIES	29
5.13	PÉRIODE DIMONA	30
5.14	ENREGISTREMENT JOURNALIER	31
5.15	RAPPORT D'IMPACT DE LA DIMONA SUR LE FICHIER DU PERSONNEL	32
5.16	PÉRIODE DIMONA AVANT LA DÉCLARATION	34
5.17	PÉRIODE DIMONA APRÈS LA DÉCLARATION	35
5.18	RAPPORT D'IMPACT DE LA DÉCLARATION D'ENREGISTREMENT JOURNALIER SUR LE FICHIER DU PERSONNEL	36
5.19	ENREGISTREMENT JOURNALIER AVANT LA DÉCLARATION	37
5.20	ENREGISTREMENT JOURNALIER APRÈS LA DÉCLARATION	38
6	ANNEXES	39
6.1	APERÇU DES BLOCS ET ZONES DU GLOSSAIRE DIMONA	39
6.2	APERÇU DES BLOCS ET ZONES DU GLOSSAIRE NOTIFICATION	41

1 Utilisation des glossaires

1.1 Principes

Un glossaire est un document technique dont le but est d'offrir un support aux expéditeurs lors de la création de messages électroniques, afin qu'ils puissent ensuite être envoyés via un canal batch à l'ONSS(ORPSS).

La philosophie de l'ONSS(ORPSS) est de faire collaborer plusieurs parties sur une base commune à la définition des différents glossaires de l'ONSS(ORPSS) comme illustré ci-dessous :



Les glossaires individuels héritent ici des zones et blocs fonctionnels communs présents dans la base commune mais une information spécifique est ajoutée pour leur domaine d'application. Ce principe s'applique aussi aux annexes, par exemple la liste des codes postaux.

1.2 Contenu

Un glossaire donne donc une description de chaque donnée reprise dans le schéma des données d'une application précise.

Nous opérons une distinction entre les blocs fonctionnels et les zones fonctionnelles. Une zone est une donnée individuelle, comme par exemple la zone « Numéro ONSS » d'un employeur. En revanche, un bloc regroupe plusieurs zones fonctionnelles qui vont ensemble, comme par exemple le bloc « Identification de l'employeur » qui comprend les zones « Numéro ONSS », « Numéro ORPSS » et « Numéro d'entreprise ».

Par page, une seule donnée sera décrite, c'est-à-dire un bloc ou une zone. Vous trouverez ci-dessous les rubriques reprises pour un bloc ou une zone dans le glossaire.

1.2.1 Rubriques pour chaque bloc

1.2.1.1 Nom de bloc

Le nom indique le contenu du bloc.

1.2.1.2 Numéro de bloc

Le numéro de bloc (ou numéro d'identification) comporte cinq positions numériques. Grâce à ce numéro, il est possible de référer à chaque donnée de manière univoque.

1.2.1.3 Label XML

Nom de la balise XML tirée du schéma XSD.

1.2.1.4 Description

La description donne une explication plus détaillée du contenu de la zone.

1.2.1.5 Structure

Donne un aperçu des zones reprises dans le bloc (numéro de zone, nom de zone).

1.2.1.6 Bloc lié

Présente un aperçu des blocs avec lesquels le bloc en question est directement lié.

Ex : Pour le glossaire Dimona, le bloc « Formulaire » est lié aux blocs « Référence », « Dimona IN », « Dimona OUT », « Dimona Modification » et « Dimona Annulation ».

1.2.1.7 Présence

La présence d'une donnée dans une zone peut être :

- Facultative : L'expéditeur est libre de remplir cette zone.
- Obligatoire si : La zone doit être présente aux conditions citées.
- Indispensable : Cette zone doit toujours être présente.

1.2.1.8 Cardinalité

Donne de l'information sur le nombre de fois qu'un bloc apparaît.

1.2.1.9 Format

Donne de l'information sur le format auquel la donnée doit satisfaire.

1.2.1.10 Anomalies

Pour chaque bloc, un certain nombre d'anomalies peuvent survenir. Celles-ci sont signalées au moyen d'une description, d'un code erreur et de la gravité de l'erreur.

Le code erreur est composé des 5 positions identifiant la zone où s'est produite l'erreur, suivi du type d'erreur en trois positions. Les deux parties sont séparées par un tiret.

Les erreurs signalées par la lettre B sont des erreurs bloquantes (c'est-à-dire que la déclaration sera rejetée si l'une de ces erreurs est rencontrée). Les erreurs signalées par les lettres NP (non pourcentuelle) sont non comptabilisées et n'entraînent jamais le refus de la déclaration.

Remarque : les erreurs en pourcentage ne surviennent jamais dans les glossaires pour Dimona.

1.2.2 Rubriques pour chaque zone

1.2.2.1 Nom de zone

Le nom indique le contenu de la zone.

1.2.2.2 Numéro de zone

Le numéro de zone (ou numéro d'identification) comporte cinq positions numériques. Grâce à ce numéro, il est possible de référer à chaque donnée de manière univoque.

1.2.2.3 Label XML

Nom de la balise XML tirée du schéma XSD.

1.2.2.4 Description

La description donne une explication plus détaillée du contenu de la zone.

1.2.2.5 Domaine autorisé

Le domaine autorisé spécifie les valeurs autorisées pour la donnée.
Dans cette rubrique, on trouve aussi les références vers les annexes du glossaire.

1.2.2.6 Bloc fonctionnel

Bloc auquel la zone fonctionnelle appartient.

1.2.2.7 Type

Le type indique la nature des caractères autorisés pour une zone : numérique (uniquement des chiffres) ou alphanumérique (chiffres, MAJUSCULES, caractères spéciaux).

1.2.2.8 Longueur

La longueur indiquée est le nombre maximum de caractères qu'une zone peut comporter.

1.2.2.9 Présence

La présence d'une donnée dans un bloc fonctionnel ou un niveau peut être :

- Facultative : L'expéditeur est libre de remplir cette zone.
- Obligatoire si : La zone doit être présente aux conditions citées.
- Indispensable : Cette zone doit toujours être présente.

1.2.2.10 Cardinalité

Donne de l'information sur le nombre de fois qu'une zone apparaît.

1.2.2.11 Format

Donne de l'information sur la caractéristique à laquelle la donnée doit satisfaire.

1.2.2.12 Anomalies

Pour chaque zone, un certain nombre d'anomalies peuvent survenir. Celles-ci sont signalées au moyen d'une description, d'un code erreur et de la gravité de l'erreur.

Le code erreur est composé du numéro de zone (les 5 positions identifiant la zone) où s'est produite l'erreur, suivi du type d'erreur en trois positions. Les deux parties sont séparées par un tiret.

Les erreurs signalées par la lettre B sont des erreurs bloquantes (c'est-à-dire que la déclaration sera rejetée si l'une de ces erreurs est rencontrée). Les erreurs signalées par les lettres NP ne sont pas comptabilisées et n'entraînent jamais le refus de la déclaration.

Remarque : les erreurs en pourcentage ne surviennent jamais dans les glossaires liés à la Dimona.

1.2.3 Abréviations

Les abréviations suivantes sont parfois utilisées dans le glossaire :

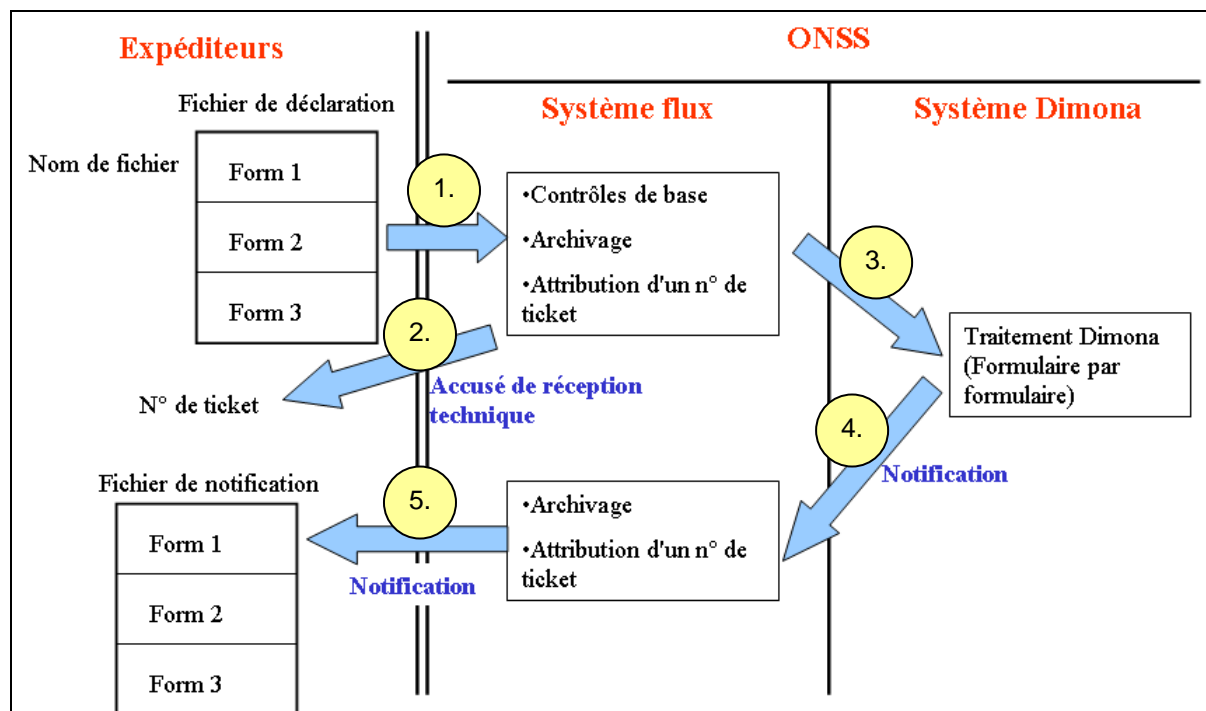
- AA : les deux derniers chiffres de l'année
- AAAA : les quatre chiffres de l'année
- MM : indique le mois [01 ; 12]

-
- JJ : indique le jour dans le mois [01 ; 31]
 - JJJ : indique le jour dans l'année [01 ; 366]
 - X : indique un chiffre ou une lettre prise au hasard (zone alphanumérique)
 - [1;4] : indique que la donnée a une valeur comprise entre les limites spécifiées (ici les valeurs possibles sont 1, 2, 3 et 4).

2 Flux Dimona

2.1 Aperçu

Le schéma ci-dessous présente un aperçu des échanges dans lesquels les expéditeurs de déclarations Dimona sont impliqués.



1. L'expéditeur place un fichier de déclaration (**DIMN**) dans le folder IN de l'environnement Dimona.

Le système flux de l'ONSS récupère le fichier et exécute quelques contrôles de base (voir plus loin).

2. Le système flux envoie un accusé de réception technique (**ACRF**) à l'expéditeur. Cet accusé de réception contient un numéro de ticket.
3. Si les contrôles de base ont été exécutés avec succès, le système flux transmet l'information au système Dimona.

Le système Dimona effectue les contrôles de forme et de contenu et génère une notification pour chaque déclaration dans le fichier des déclarations. La notification contient le résultat du traitement d'une déclaration.

4. Le fichier de notification (**NOTI**) est envoyé vers le système flux.
5. Le système flux place le fichier de notification dans le folder OUT de l'expéditeur, qui peut alors récupérer le fichier.

2.2 Nom des fichiers

Les paragraphes ci-dessous décrivent comment les noms des fichiers envoyés par ou vers l'expéditeur sont composés.

Le contenu des fichiers est décrit à partir du chapitre 3.

2.2.1 Déclaration Dimona (DIMN)

2.2.1.1 Exemples

FI.DIMN.998033.20080716.00044.R.2.1
FI.DIMN.998033.20080716.00044.R.2.2
FS.DIMN.998033.20080716.00044.R.2.1
FS.DIMN.998033.20080716.00044.R.2.2
GO.DIMN.998033.20080716.00044.R.2

2.2.1.2 Contenu

Première partie du nom

FI : fichier input, à savoir le fichier de déclaration Dimona.

FS : fichier contenant la signature électronique ; est obligatoire lorsqu'un expéditeur externe envoie le fichier via FTP ou MQ-link.

GO : le fichier vide initiant le traitement. Est uniquement présent pour l'envoi via FTP ou MQ-link.

Deuxième partie

Cette partie décrit le contenu du fichier. L'identification « DIMN » indique que le fichier contient des déclarations Dimona.

Troisième partie

Concerne le numéro d'émetteur attribué à l'expéditeur afin d'effectuer ses déclarations Dimona.

Quatrième partie

Concerne la date de création du fichier sous la forme AAAAMMJJ.

Cinquième partie

Concerne un numéro indiquant de manière unique le nom du fichier, par date de création et par environnement.

Sixième partie

« R » signifie que le fichier contient des données réelles devant être traitées dans l'environnement de production.

« T » est utilisé dans tous les autres cas.

Septième partie

Le transfert de fichiers via certains canaux cause parfois des problèmes si le volume des données est important. Il est recommandé de limiter la taille des fichiers à 100MB.

C'est pourquoi il est possible de diviser un fichier en plusieurs parties. Le nombre total de parties est indiqué dans le nom du fichier (7^{ième} partie ; au minimum 1 partie et au maximum 9 parties).

Huitième partie

Contient la partie en question (ex : « 1 » d'un total de 2).

Les différentes parties sont regroupées par le système flux ; ensuite, le résultat de ce regroupement est compressé. Si le résultat de la compression dépasse 95MB, toutes les parties sont refusées et un accusé de réception négatif est envoyé.

2.2.2 Accusé de réception technique (ACRF)

2.2.2.1 Exemples

FO.ACRF.999999.20080716.00044.R
FS.ACRF.999999.20080716.00022.R

GO.ACRF.999999.20080716.00022.R

Remarque : il n'y a qu'un seul ACRF pour plusieurs parties d'un message DIMN.

2.2.2.2 Contenu

Première partie du nom

FO : fichier output, à savoir l'ACRF.

FS : fichier contenant la signature électronique; est uniquement présent si l'envoi s'est fait par FTP ou MQ-link.

GO : le fichier vide initiant l'envoi. Est uniquement présent pour l'envoi via FTP ou MQ-link.

Deuxième partie

Cette partie décrit le contenu du fichier. L'identification « ACRF » indique que le fichier contient l'accusé de réception technique.

Troisième partie

« 999999 » est le numéro d'identification du système flux qui est ici l'expéditeur de l'ACRF.

Parties suivantes

Analogues à 2.2.1.

2.2.3 Notification Dimona (NOTI)

Les notifications Dimona suivent ce qui est d'application pour les DRS et la DmfA.

Pour ces notifications, le numéro d'ordre suit une limite fixée à 99999 pour chaque jour. Vu que le numéro d'ordre est pour le moment commun à Dimona, DmfA et aux DRS, il est possible que cette limite soit dépassée.

Ex. de nom de notification (le numéro d'ordre est indiqué en rouge):

FO.NOTI.999999.20100115.00001.R.1.1

Il a donc été décidé de passer aux hexadécimaux si cette situation apparaît.

Ex.: 0000A suit 99999 : FO.NOTI.999999.20100115.0000A.R.1.1

Afin de ne pas trop impacter les utilisateurs DRS-DmfA – qui ignorent un système hexadécimal – nous proposons de différencier les notifications DRS-DmfA des notifications Dimona via l'usage d'un autre nom. Cette différence permet aux utilisateurs de repérer immédiatement sur la base du nom les notifications DRS-DmfA ou Dimona.

Ex.: le nom d'une notification Dimona devient donc: FO.NOTI.999999.20100115.0000A.R.1.1.DIMN

2.2.3.1 Exemples

FO.NOTI.999999.20080716.00044.R.2.1.DIMN

FO.NOTI.999999.20080716.00044.R.2.2.DIMN

FS.NOTI.999999.20080716.00044.R.2.1.DIMN

FS.NOTI.999999.20080716.00044.R.2.2.DIMN

GO.NOTI.999999.20080716.00044.R.2.DIMN

2.2.3.2 Contenu

Première partie du nom

FO : fichier output, à savoir la Notification.

FS : fichier contenant la signature électronique; est uniquement présent si l'envoi s'est fait par FTP ou MQ-link.

GO : le fichier vide initiant l'envoi. Est uniquement présent pour l'envoi via FTP ou MQ-link.

Deuxième partie

Cette partie décrit le contenu du fichier. L'identification « NOTI » indique que le fichier contient des Notifications.

Troisième partie

« 999999 » est le numéro d'identification du système flux qui est ici l'expéditeur de la notification.

Parties suivantes (4 à 8)

Analogues à 2.2.1.

Dernière partie

Indique qu'il s'agit d'une notification Dimona.

3 Accusé de réception technique (ACRF)

3.1 Introduction

Via l'accusé de réception technique (ACRF), l'expéditeur est informé du statut de réception du fichier de déclaration Dimona (DIMN).

Si le fichier de déclaration n'a pas pu être reçu, l'accusé de réception ne contient que les anomalies détectées. Dans ce cas, les déclarations Dimona ne sont pas traitées. Le fichier de déclaration est refusé en entier.

3.2 Contenu

L'ACRF pour Dimona est utilisé de manière analogue que pour l'application DmfA.

Ceci implique que l'on utilise le même glossaire (voir site portail¹).

On y retrouve entre autres le code résultat après le traitement du fichier par le système flux ainsi que le code d'erreur si le fichier a été rejeté.

La différence entre Dimona et DmfA se situe dans le nombre de contrôles effectués par le système flux sur un fichier de déclaration.

Pour Dimona, les contrôles de base du système flux se limitent à un minimum, alors que dans la DmfA, il existe des contrôles supplémentaires (par exemple l'identification de l'employeur fait partie des contrôles du système flux).

Les contrôles suivants sont prévus pour la Dimona :

- Vérification de l'exactitude du nom du fichier (doit respecter certaines normes)
- Vérification du format correct du fichier XML (via un fichier XSD de base)
 - Balises XML fermées
 - Structure du schéma correcte

Si une erreur survient lors des contrôles de base ci-dessus, le fichier entier sera rejeté. Le fichier est cependant archivé et l'expéditeur reçoit un numéro de ticket (pour le suivi). Dans les autres cas, le fichier est transféré vers le système Dimona et le traitement se fait déclaration par déclaration (ou en d'autres termes par formulaire).

¹ Pour plus d'infos sur le glossaire ACRF, nous vous renvoyons au site portail : https://www.socialsecurity.be/portail/glossaires/acr.nsf/Web/Glossary_Home_NI

4 Glossaire DIMONA

4.1 Introduction

Ce glossaire doit être utilisé pour la création des messages « DIMN ».

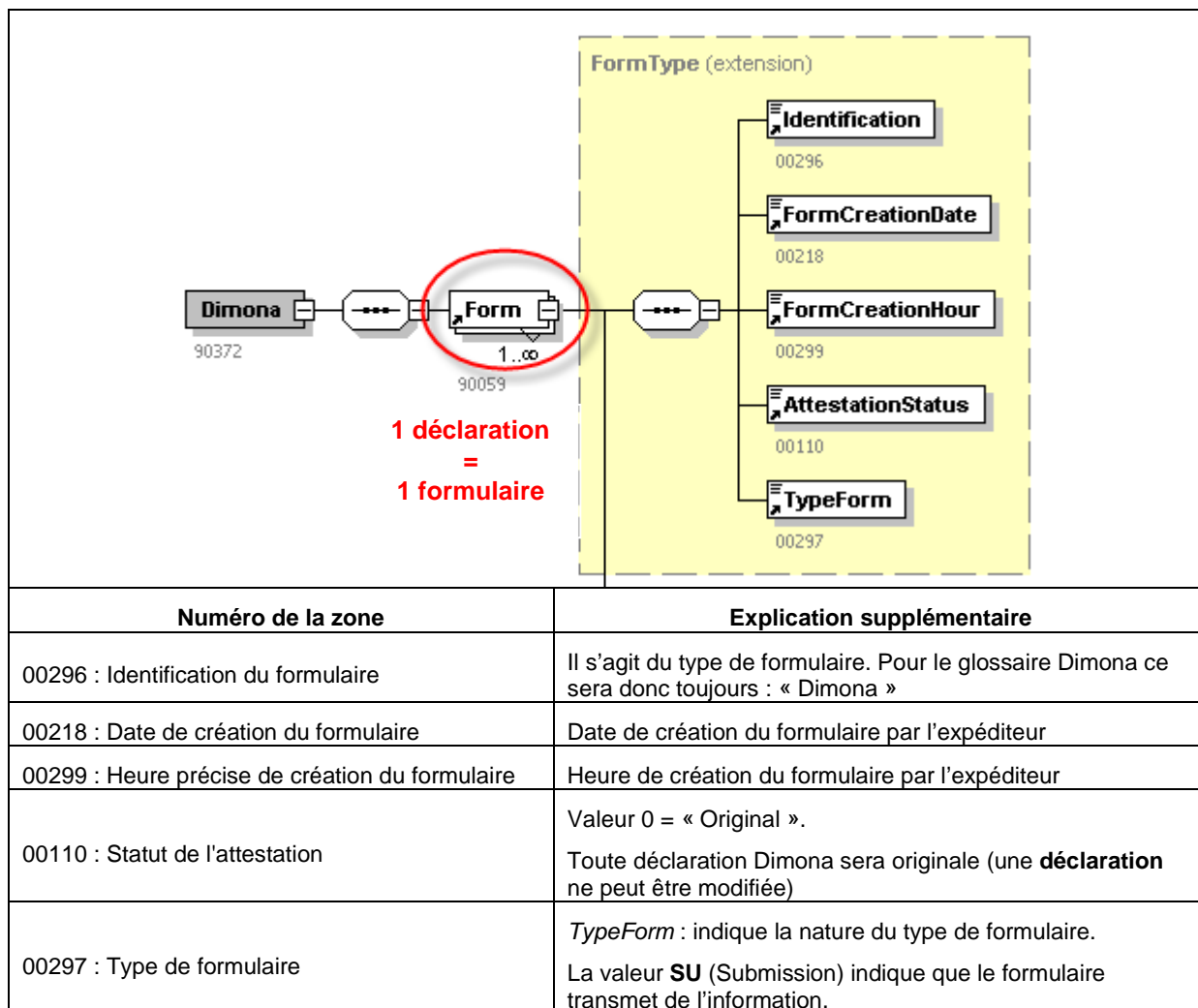
Toute l'information comprise dans ce message est introduite par l'expéditeur. Ainsi, l'expéditeur saisira la date de création du formulaire, qui sera peut-être différente du moment de réception réel du message envoyé à l'ONSS.

L'élément root du glossaire Dimona s'appelle « Dimona ».

4.2 Formulaire

Un formulaire correspond à une et une seule déclaration. Comme illustré ci-dessous, un fichier de déclaration peut contenir plusieurs formulaires ou déclarations individuelles.

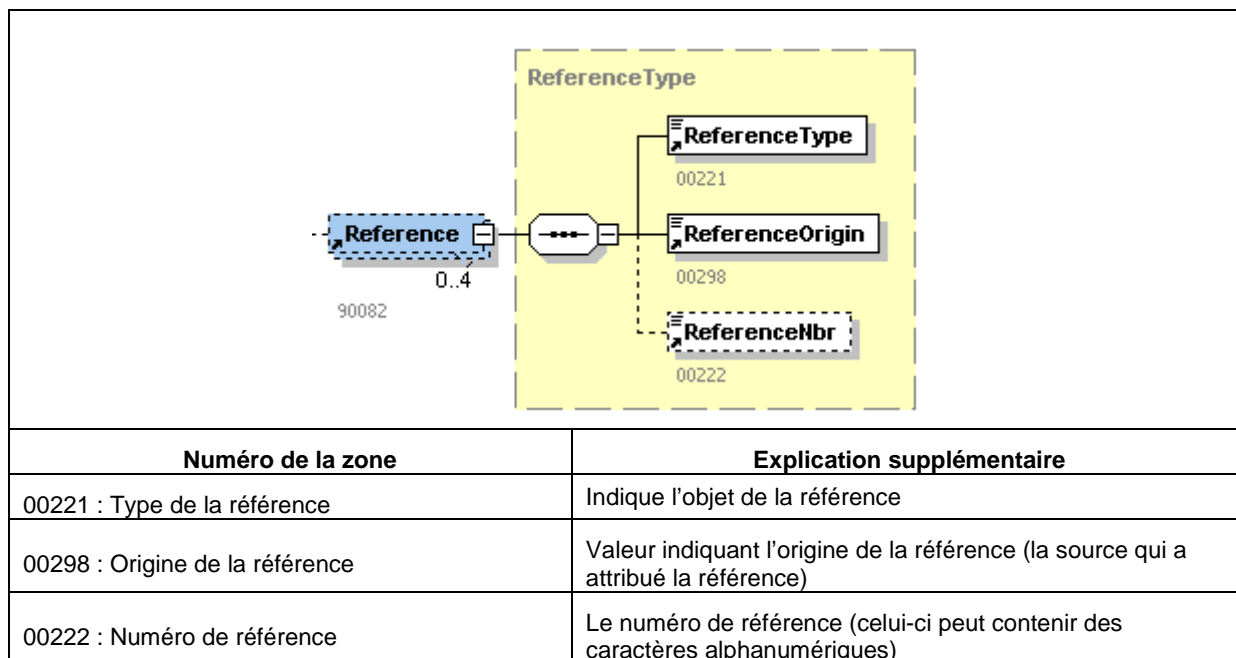
Un fichier de déclaration peut contenir des déclarations tant pour l'ONSS que pour ORPSS.



4.3 Références

Il s'agit des références relatives à un formulaire.

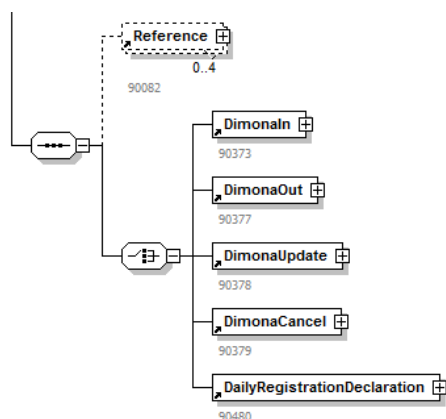
L'expéditeur peut introduire jusqu'à 4 références dans sa déclaration.



Pour Dimona, les types de référence suivants sont autorisés :

- Type 1 = la référence renvoie à ce formulaire. Ceci comprend un commentaire ou une référence interne de l'expéditeur
- Type 6 = la référence renvoie à une déclaration refusée. Peut être utilisée si la déclaration est effectuée dans le but de corriger une déclaration refusée (par exemple un chevauchement)
- Type 7 = la référence renvoie à l'employeur mentionné dans cette déclaration
- Type 8 = la référence renvoie au travailleur mentionné dans cette déclaration

Une fois que ces références ont été introduites, l'information obligatoire pour une déclaration est communiquée. Pour chaque formulaire, l'expéditeur choisit entre 5 types de déclarations, à savoir une Dimona IN, une Dimona OUT, une Dimona de modification, une Dimona d'annulation ou une déclaration d'Enregistrement journalier.



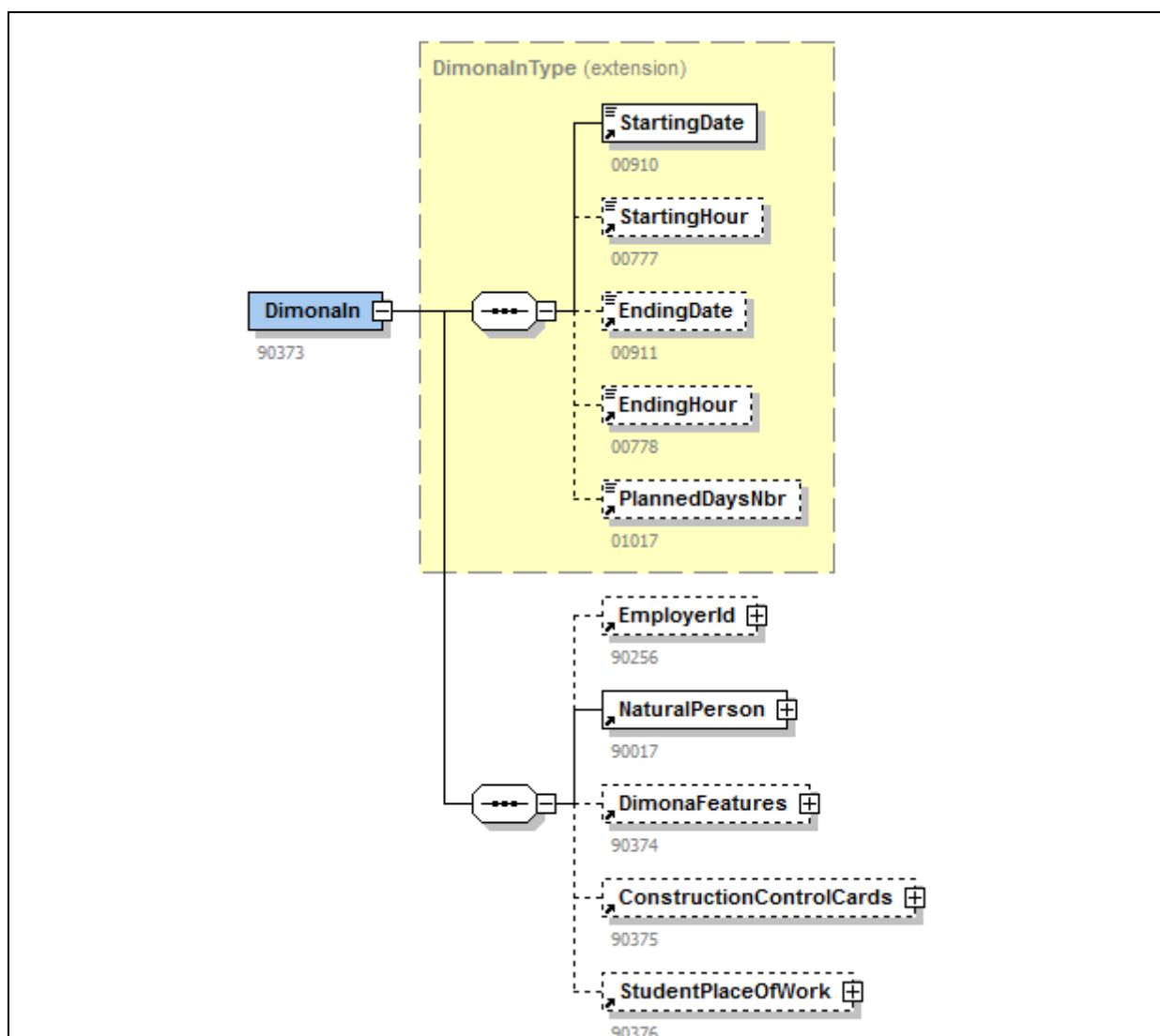
4.4 Dimona In

Via une Dimona IN, l'expéditeur peut créer une nouvelle période Dimona.

Pour cela, il doit identifier l'employeur et le travailleur.

Les dates (heures) de début et de fin sont aussi indiquées. Remarquez que dans certains cas, la date de fin est obligatoire.

Enfin, les caractéristiques de la période Dimona sont mentionnées et, en fonction de ces caractéristiques, de l'information supplémentaire est ajoutée dans certains cas (comme par exemple les cartes C3.2A et le lieu de l'occupation d'un étudiant).



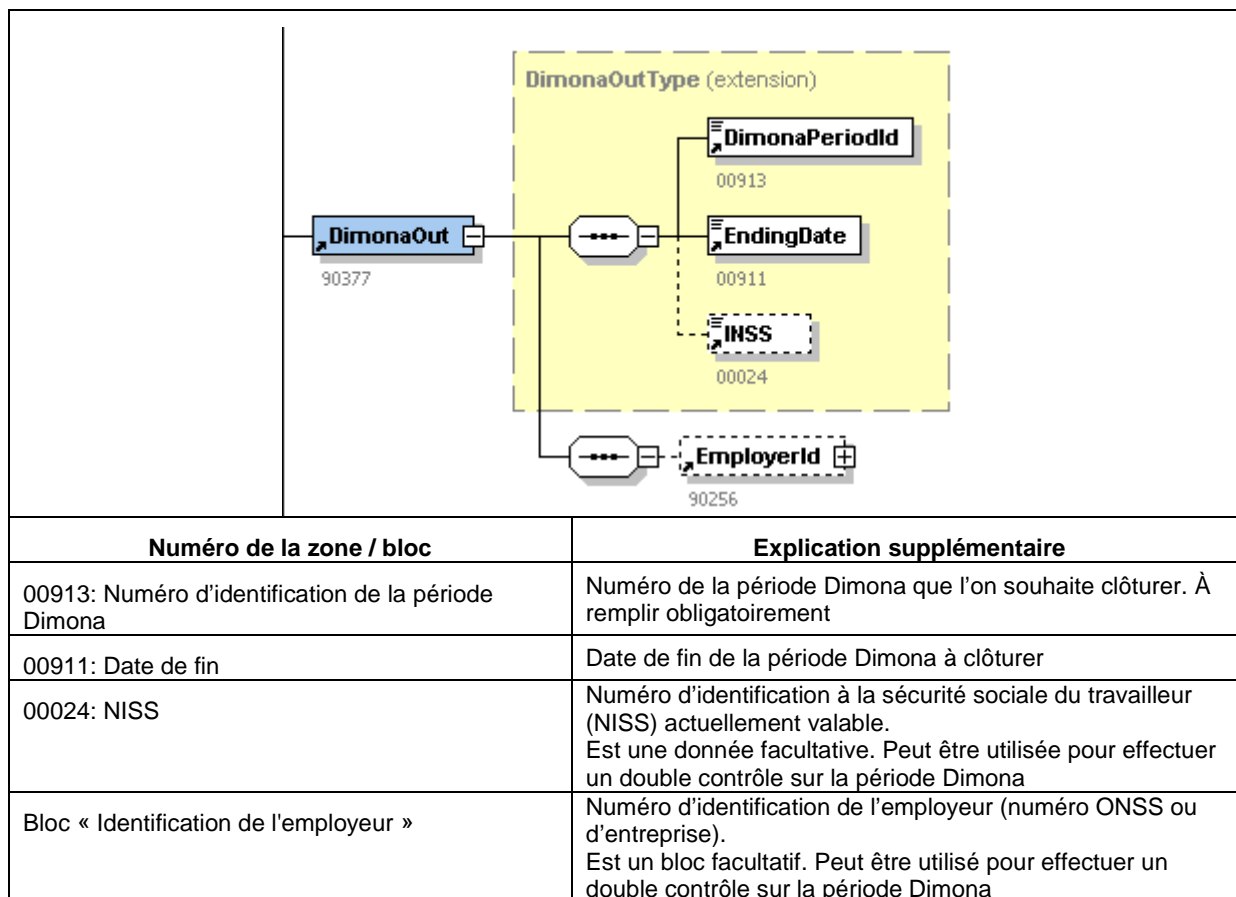
Numéro de la zone / bloc	Explication supplémentaire
00910: Date de début	Date de début de la période Dimona à créer. Toujours obligatoire
00777: Heure de début	Heure de début de la période Dimona (pour des travailleurs occasionnels)
00911: Date de fin	Date de fin de la période Dimona à créer. Obligatoire dans certains cas (étudiant, intérimaire,...)
00778: Heure de fin	Heure de fin de la période Dimona (pour des travailleurs

	occasionnels)
01017 : Nombre de jours planifiés	Nombre de jours de travail planifiés par l'employeur sur la période Dimona déclarée.
Bloc « Identification de l'employeur »	Ce bloc contient les données d'identification de l'employeur. Une Dimona est toujours effectuée pour 1 employeur défini
Bloc « Personne physique »	Ce bloc contient les données d'identification d'un travailleur. Une Dimona est toujours effectuée pour 1 travailleur défini
Bloc « Caractéristiques Dimona »	Ce bloc contient les caractéristiques de la période Dimona, comme la commission paritaire, le type de travailleur,...
Bloc « Cartes de contrôle pour le secteur de la construction »	Ce bloc est seulement utilisé pour les déclarations avec la commission paritaire 124 (construction). Contient les numéros de cartes C3.2A
Bloc « Lieu de travail d'un étudiant »	Ce bloc donne de l'information sur le lieu d'occupation d'un étudiant et est obligatoire si l'étudiant n'est pas occupé au siège social

4.5 Dimona Out

Par une Dimona Out, l'expéditeur d'une déclaration peut clôturer une période Dimona existante. Une condition à la clôture d'une période Dimona est que la période ne contient pas encore de date de fin.

La Dimona Out n'est pas prévue pour des déclarations pour travailleurs occasionnels, car pour ces périodes Dimona, la date de fin existe déjà.

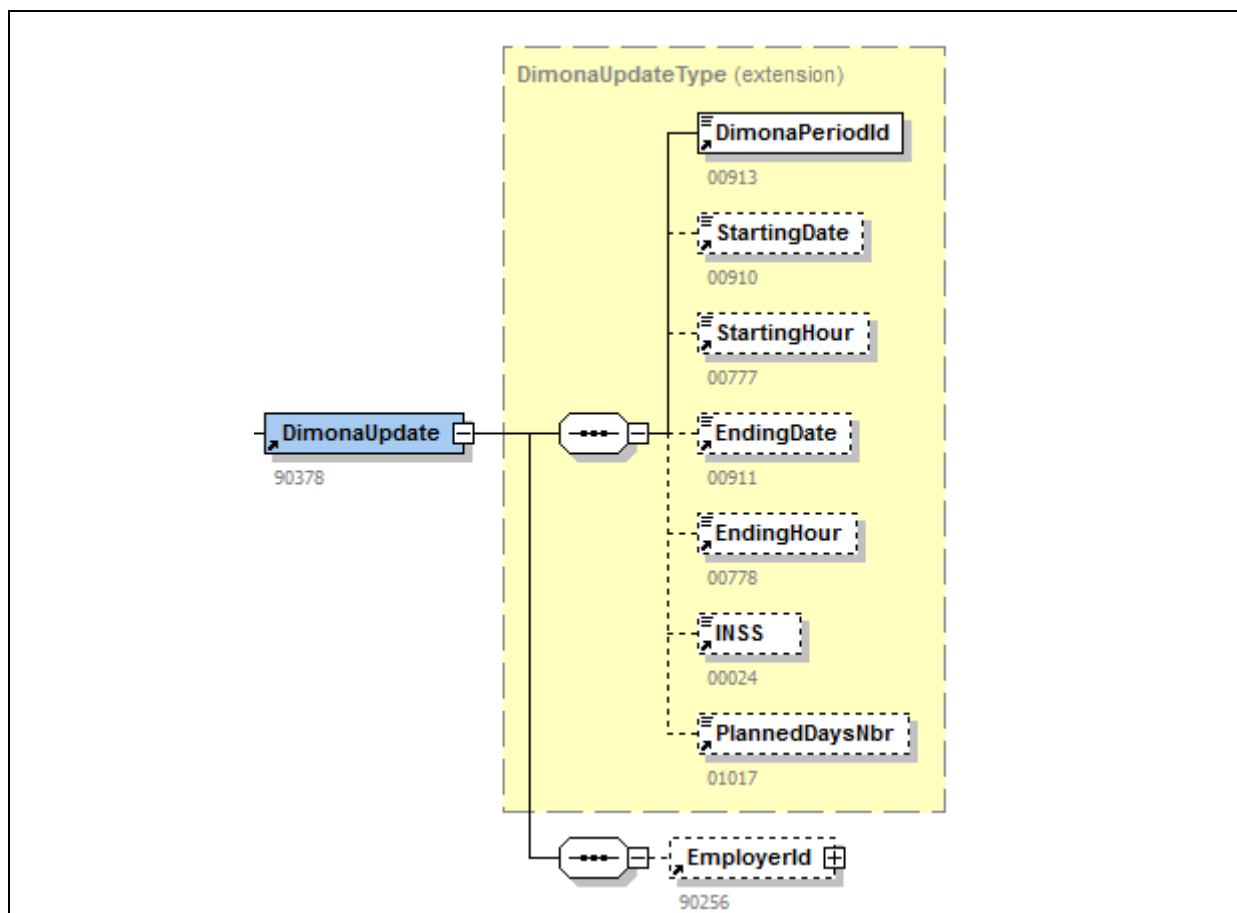


4.6 Dimona de modification

Par une Dimona de modification, l'expéditeur peut modifier une période Dimona existante. La Dimona de modification ne permet de modifier que les dates (heures) de début et de fin.

La modification des caractéristiques Dimona d'une période Dimona par exemple n'est pas prévue.

Pour les règles en matière de modification des dates (heures), nous vous renvoyons aux instructions administratives.



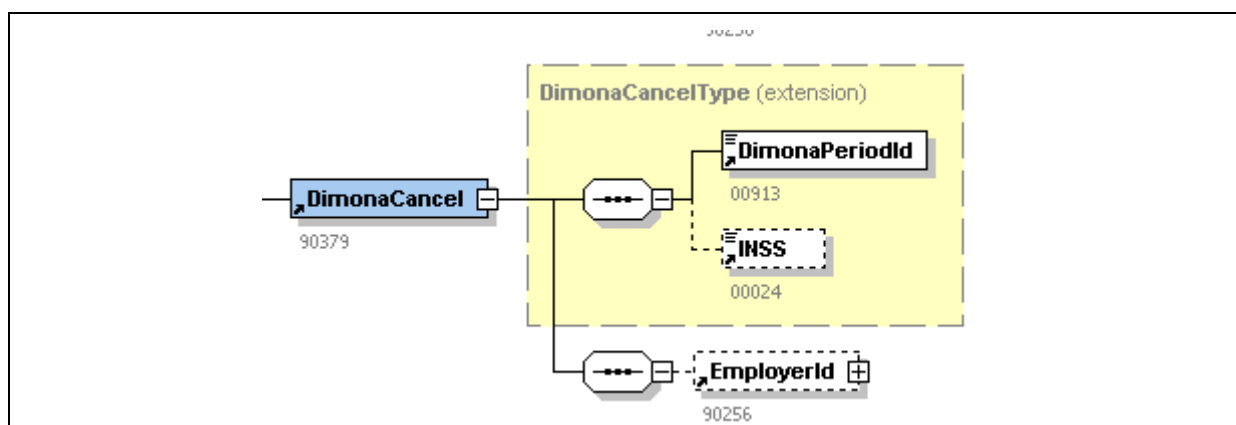
Numéro de la zone / bloc	Explication supplémentaire
00913: Numéro d'identification de la période Dimona	Numéro de la période Dimona que l'on souhaite modifier. À remplir obligatoirement
00910: Date de début	Nouvelle date de début
00777: Heure de début	Nouvelle heure de début (uniquement pour les travailleurs occasionnels)
00911: Date de fin	Nouvelle date de fin
00778: Heure de fin	Nouvelle heure de fin (uniquement pour les travailleurs occasionnels)
00024: NISS	Numéro d'identification à la sécurité sociale du travailleur (NISS) actuellement valable. Est une donnée facultative. Peut être utilisée pour effectuer un double contrôle sur la période Dimona
01017 : Nombre de jours planifiés	Nombre de jours de travail planifiés par l'employeur sur la période Dimona déclarée.

Bloc « Identification de l'employeur »	Numéro d'identification de l'employeur (numéro ONSS ou d'entreprise). Est un bloc facultatif. Peut être utilisé pour effectuer un double contrôle sur la période Dimona
--	--

4.7 Dimona d'annulation

Par une Dimona d'annulation, l'expéditeur peut annuler une période Dimona existante.

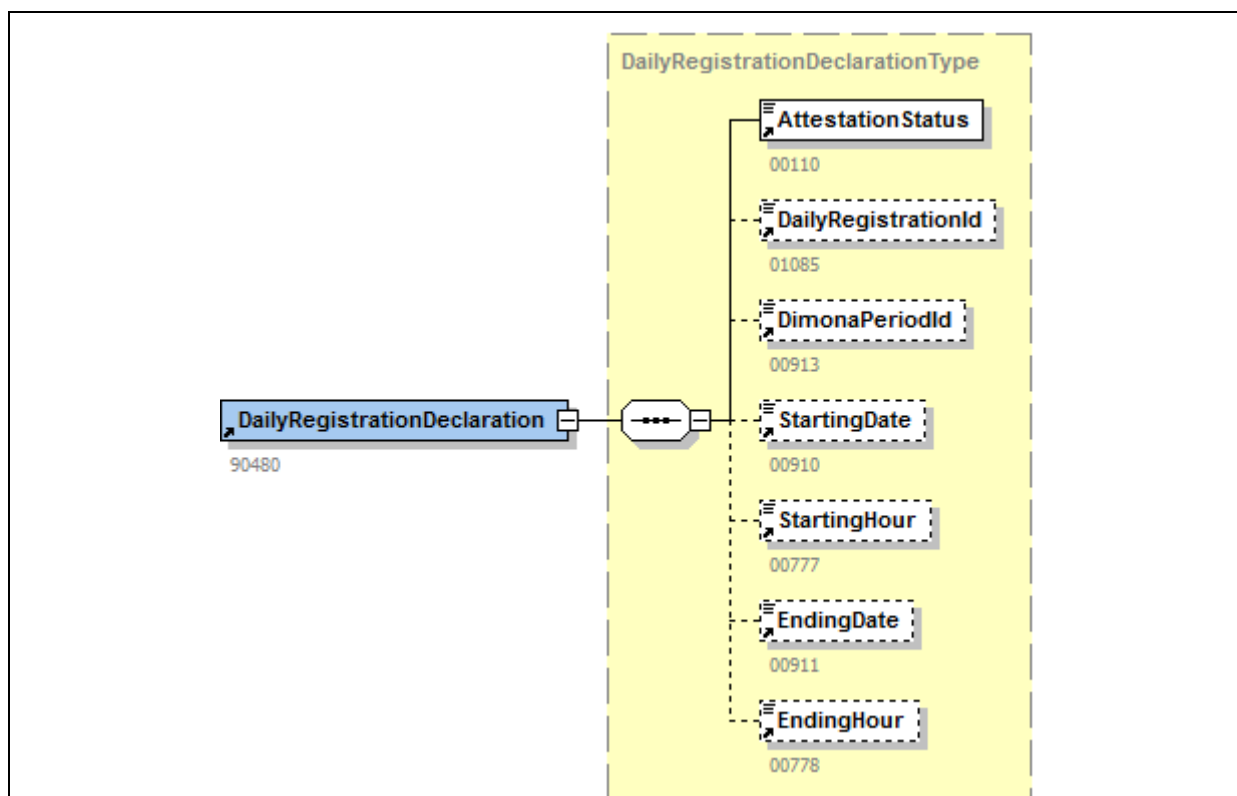
Ceci est possible en introduisant simplement le numéro de la période Dimona.



Numéro de la zone / bloc	Explication supplémentaire
90379: Numéro d'identification de la période Dimona	Numéro de la période Dimona que l'on souhaite annuler. À remplir obligatoirement
00024: NISS	Numéro d'identification à la sécurité sociale du travailleur (NISS) actuellement valable. Est une donnée facultative. Peut être utilisée pour effectuer un double contrôle sur la période Dimona
Bloc « Identification de l'employeur »	Numéro d'identification de l'employeur (numéro ONSS ou d'entreprise). Est un bloc facultatif. Peut être utilisé pour effectuer un double contrôle sur la période Dimona

4.8 Déclaration d'enregistrement journalier

Une déclaration d'enregistrement journalier permet de créer, modifier ou annuler un enregistrement journalier.



Numéro de la zone / bloc	Explication supplémentaire
00110 : AttestationStatus	Type d'opération à réaliser sur l'enregistrement journalier (Création, modification ou annulation).
01085 : DailyRegistrationId	Numéro de l'enregistrement à modifier ou à annuler.
00913 : DimonaPeriodId	Numéro de la période Dimona lié à l'enregistrement journalier.
009110 : Startingdate	Date de début de l'enregistrement.
00777 : StartingHour	Heure de début de l'enregistrement.
00911 : EndingDate	Date de fin de l'enregistrement.
00778 : EndingHour	Heure de fin de l'enregistrement.

5 Notification

5.1 Introduction

Le glossaire des messages sortants de Dimona est le même que celui destiné aux applications DmfA de l'ONSS(ORPSS) et aux DRS. Pour la Dimona aussi, des « **notifications** » sont renvoyées aux expéditeurs.

Spécifiquement pour la Dimona, quelques blocs fonctionnels ont été ajoutés à la Notification afin de satisfaire aux besoins des expéditeurs. Certaines informations affichées dans le schéma de notification ne sont cependant pas utilisées pour une notification Dimona.

Les paragraphes ci-dessous décrivent le contenu d'une Notification tel qu'il doit être utilisé pour les expéditeurs Dimona.

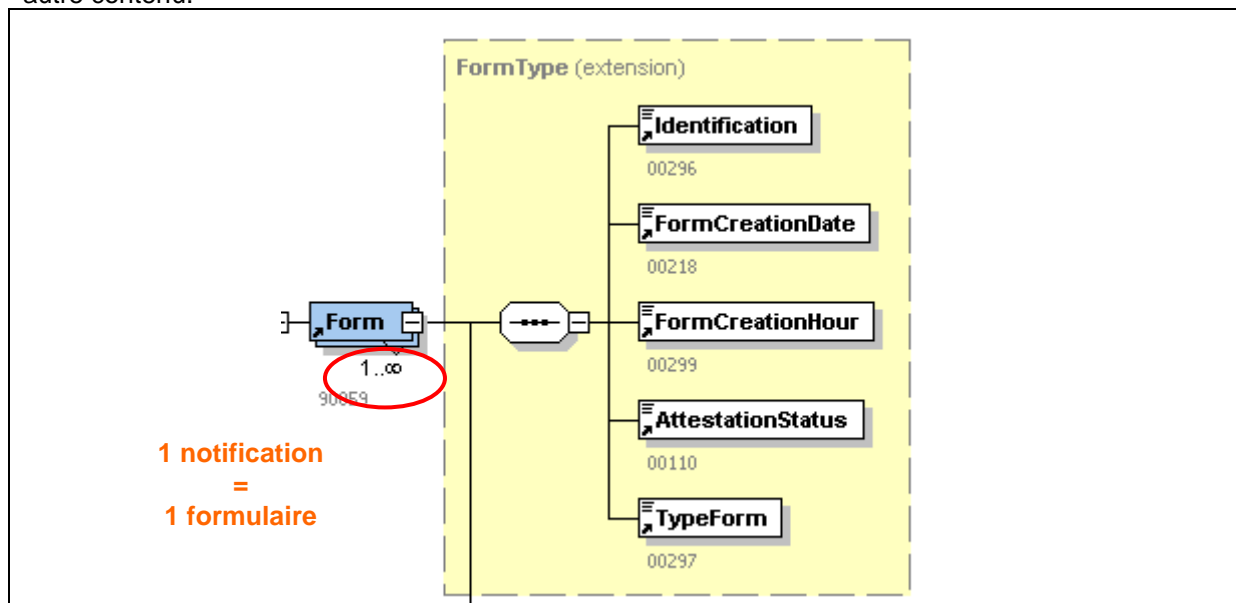
La root du fichier XML est le label « *Notification* ».

5.2 Formulaire

Un fichier de notification contient plusieurs formulaires, tout comme un fichier de déclaration Dimona. Chaque formulaire correspond à une notification individuelle pour une seule déclaration Dimona.

Il y aura donc autant de formulaires dans un fichier qu'il y a de notifications.

Les zones du bloc fonctionnel formulaire sont les mêmes que dans le glossaire Dimona mais ont un autre contenu.



Numéro de la zone / bloc	Explication supplémentaire
00296 : Identification du formulaire	Il s'agit du type de formulaire. Pour le glossaire Notification ce sera donc toujours : « Notification »
00218 : Date de création du formulaire	Date de création du formulaire (de la notification)
00299 : Heure précise de création du formulaire	Heure précise de création du formulaire (de la notification)
00110 : Statut de l'attestation	Valeur 0 = « Original ». Toutes les notifications pour Dimona sont originales

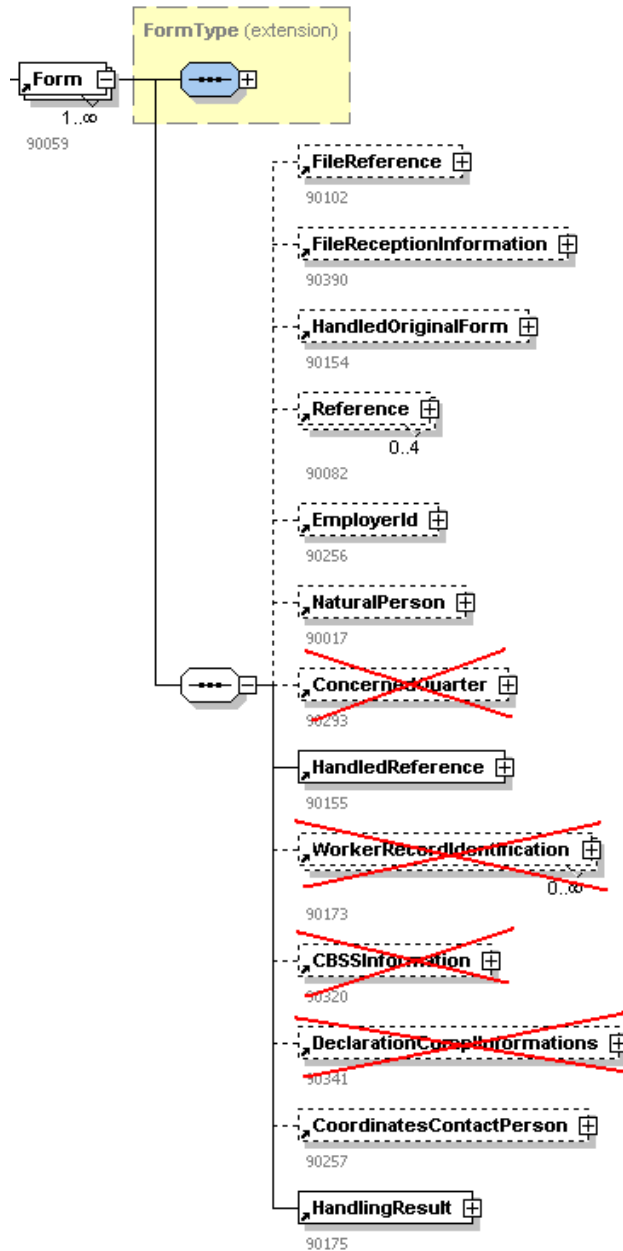
00297 : Type de formulaire

Indique le type de notification :

- PA = PROVISIONAL ANSWER - le formulaire contient une réponse provisoire à une demande d'information ou une communication d'information (dans le cas d'une notification provisoire)
- FA = FINAL ANSWER - le formulaire contient une réponse définitive à une demande d'information ou une communication d'information (dans le cas d'une notification définitive)

Par la suite, la Notification contient des données sur la déclaration, son traitement et son impact sur le fichier du personnel.

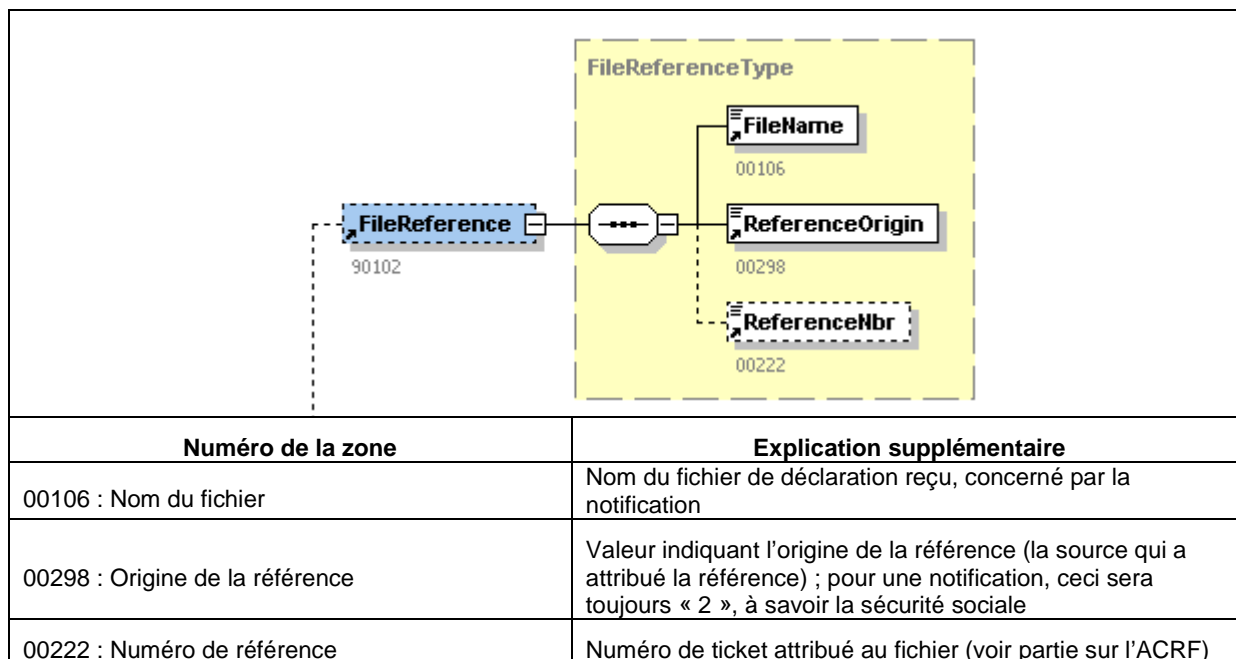
Comme le glossaire « Notification » est générique et qu'il est utilisé par plusieurs applications de la sécurité sociale, certaines données ne seront pas d'application pour la Dimona et ne seront donc jamais envoyées. Ceci est illustré ci-dessous.



5.3 Référence du fichier reçu

La référence du fichier reçu indique dans quel fichier de déclaration la déclaration concernée par la notification a été envoyée.

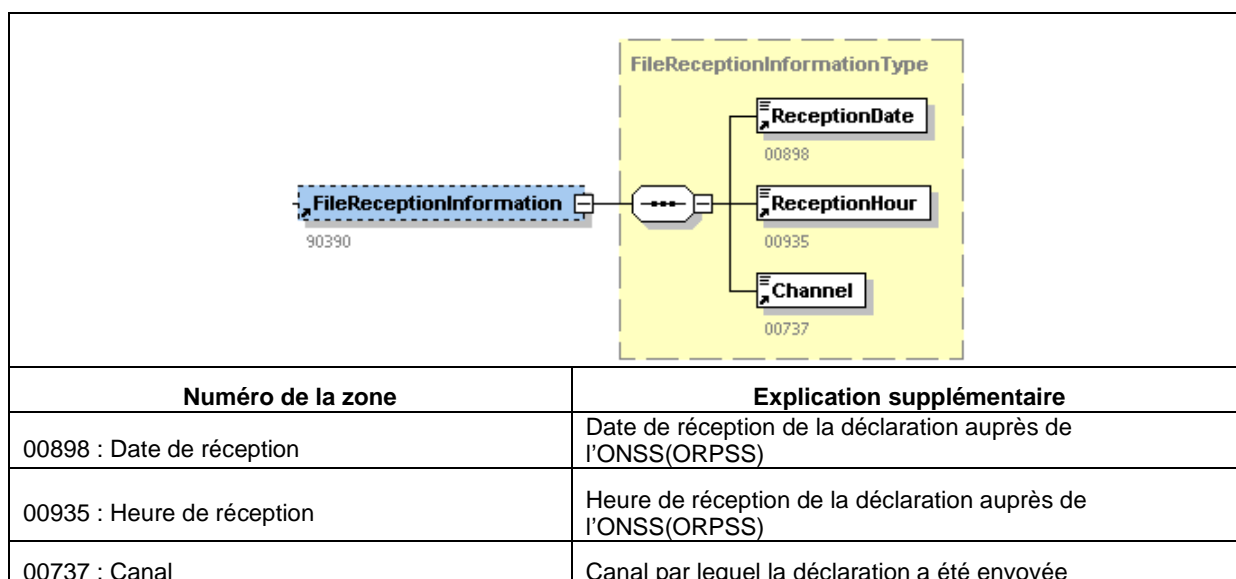
Nous remarquons que dans un fichier de notification, les notifications issues d'un autre fichier de déclaration ne sont jamais regroupées.



5.4 Informations sur la réception du fichier

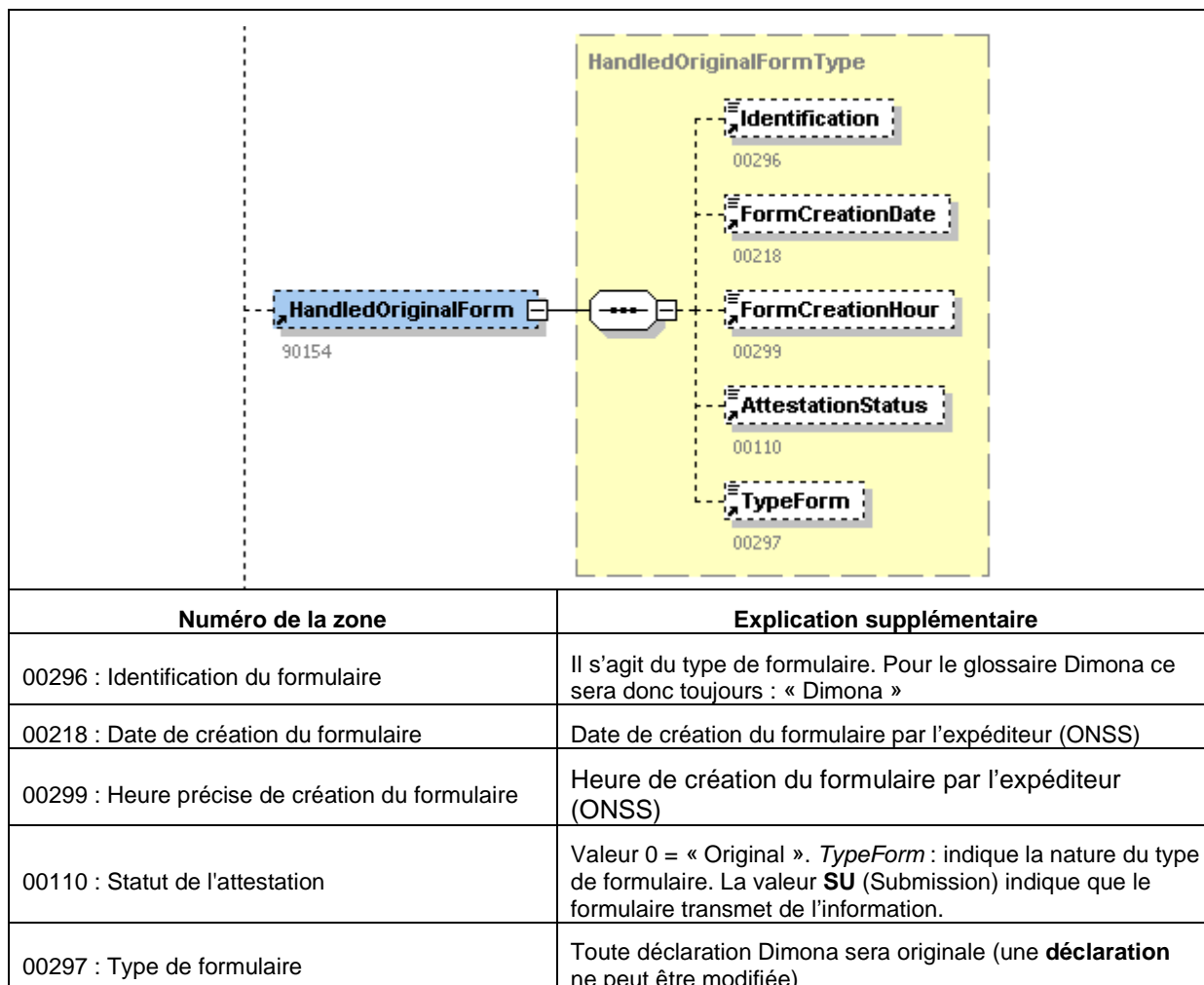
Concerne de l'information sur la réception du fichier de déclaration.

Remarque : pour les déclarations par batch, la date et l'heure de réception sont la date et l'heure auxquelles le système flux a récupéré les fichiers des folders IN.



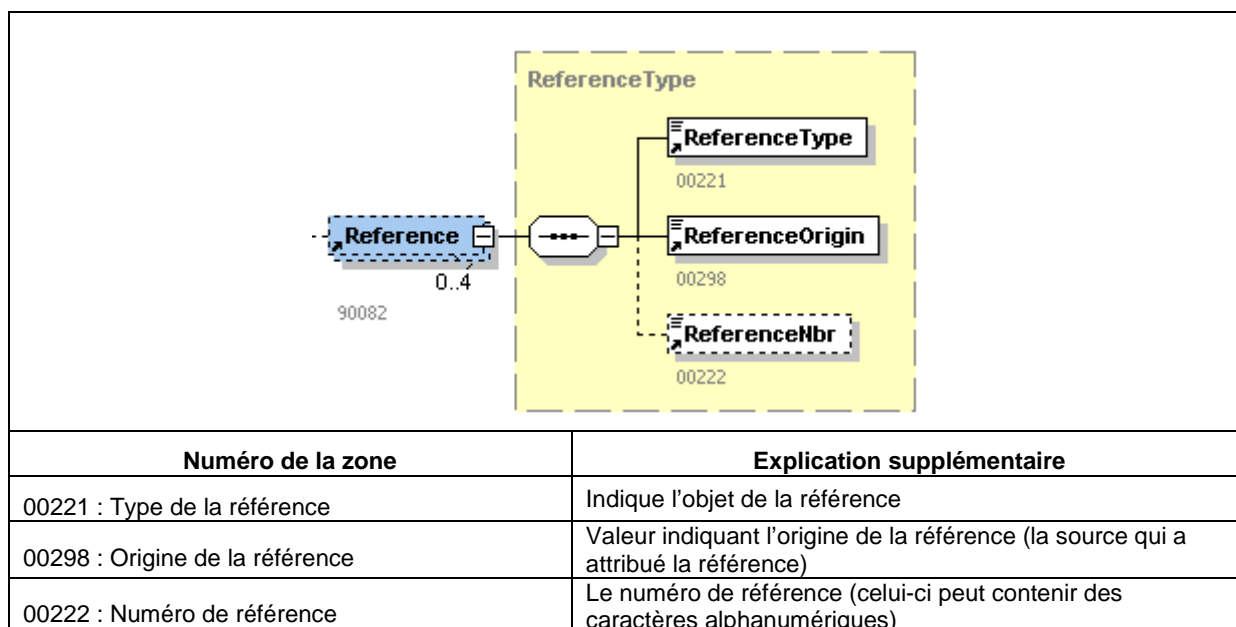
5.5 Traitement du formulaire original

Ce bloc reprend l'information du formulaire de déclarations sur lequel la notification est d'application, tel que l'expéditeur l'a introduit dans son DIMN.



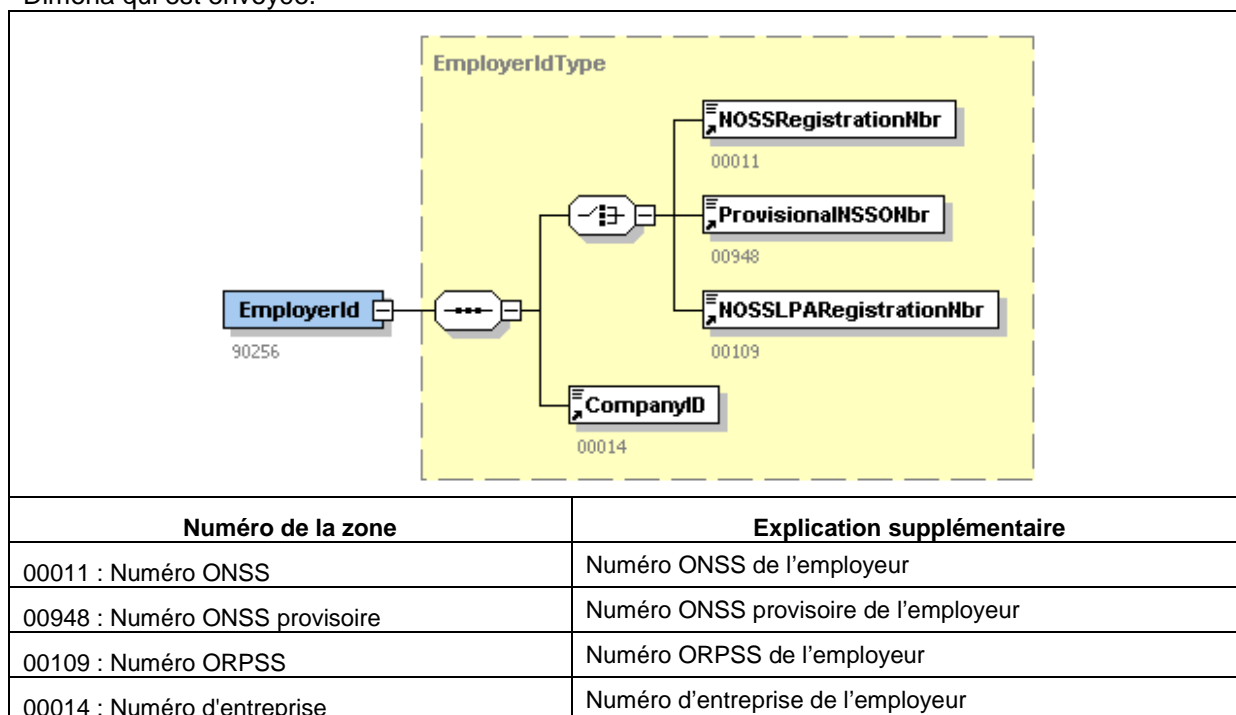
5.6 Référence(s) de la déclaration

Dans le bloc Référence, les données de référence sont copiées telles qu'elles se trouvent dans le fichier de déclaration (DIMN) pour la déclaration en question. Ceci permet à l'expéditeur de faire le lien entre la déclaration individuelle et la notification.



5.7 Identification de l'employeur

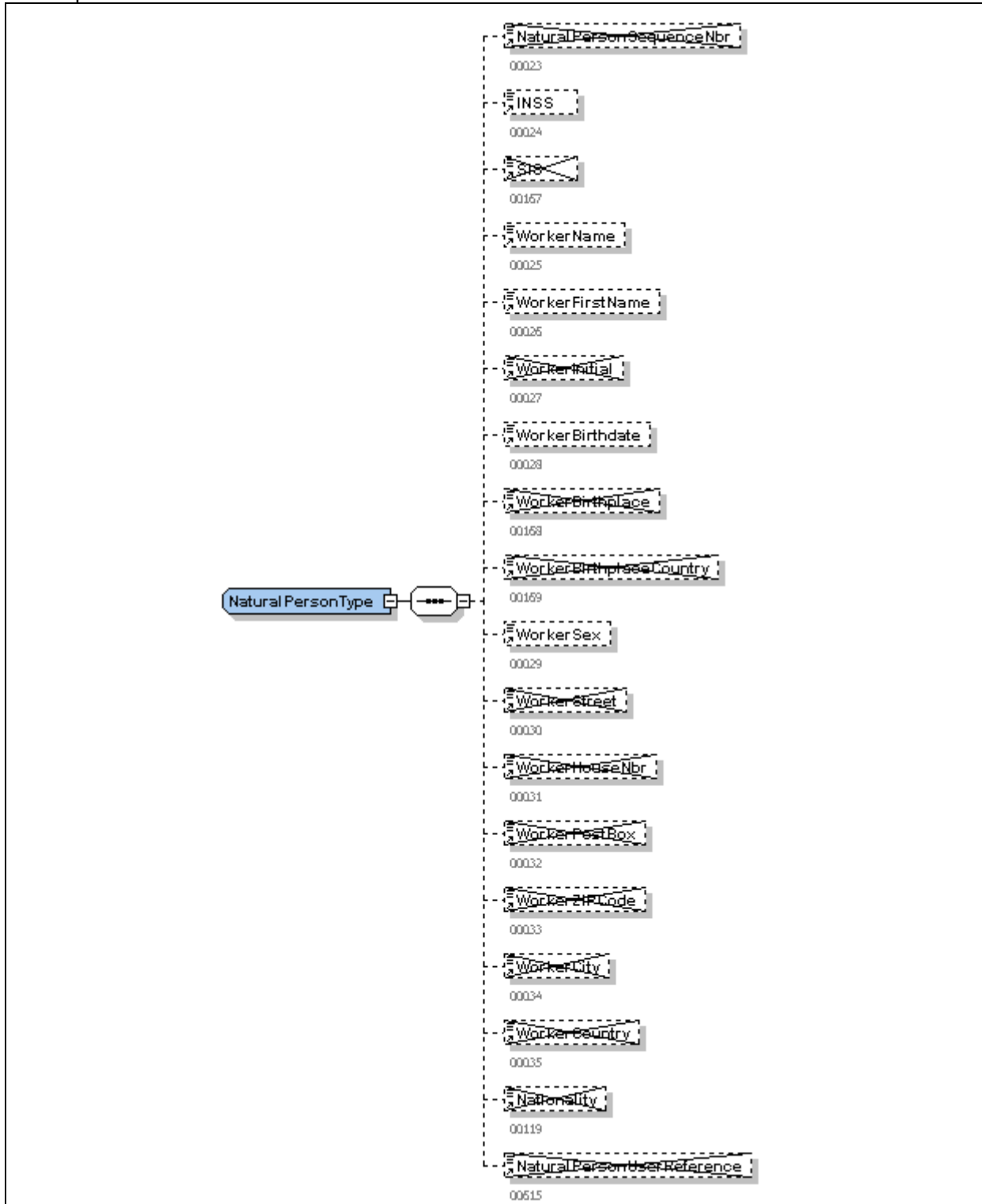
Pour chaque notification, toutes les clés d'identification de l'employeur sont rendues. En d'autres termes, ce n'est pas seulement la clé d'identification que l'expéditeur a introduite dans sa déclaration Dimona qui est envoyée.



5.8 Personne physique

Dans la notification et après le traitement de la déclaration, une série limitée de données concernant le travailleur est renvoyée à l'expéditeur des déclarations.

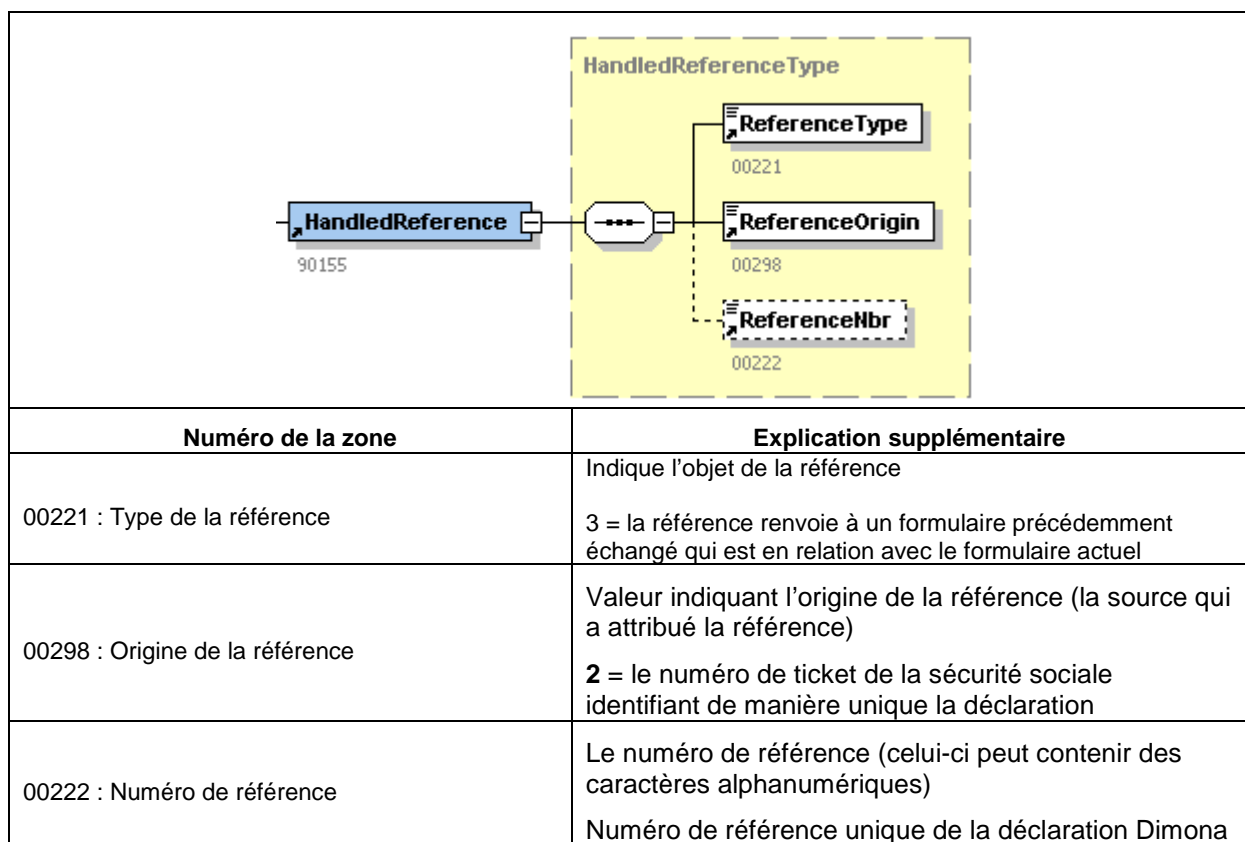
Il s'agit des données telles qu'elles sont connues dans les sources authentiques. Elles ne doivent pas correspondre absolument aux données de la déclaration introduite.



Numéro de la zone	Explication supplémentaire
00024 : NISS	Numéro d'identification à la sécurité sociale du travailleur actuellement valable.
00025 : Nom du travailleur	Tel qu'il est connu auprès des sources authentiques
00026 : Prénom du travailleur	Tel qu'il est connu auprès des sources authentiques
00028 : Date de naissance du travailleur	Tel qu'il est connu auprès des sources authentiques
00029: Sexe du travailleur	Tel qu'il est connu auprès des sources authentiques

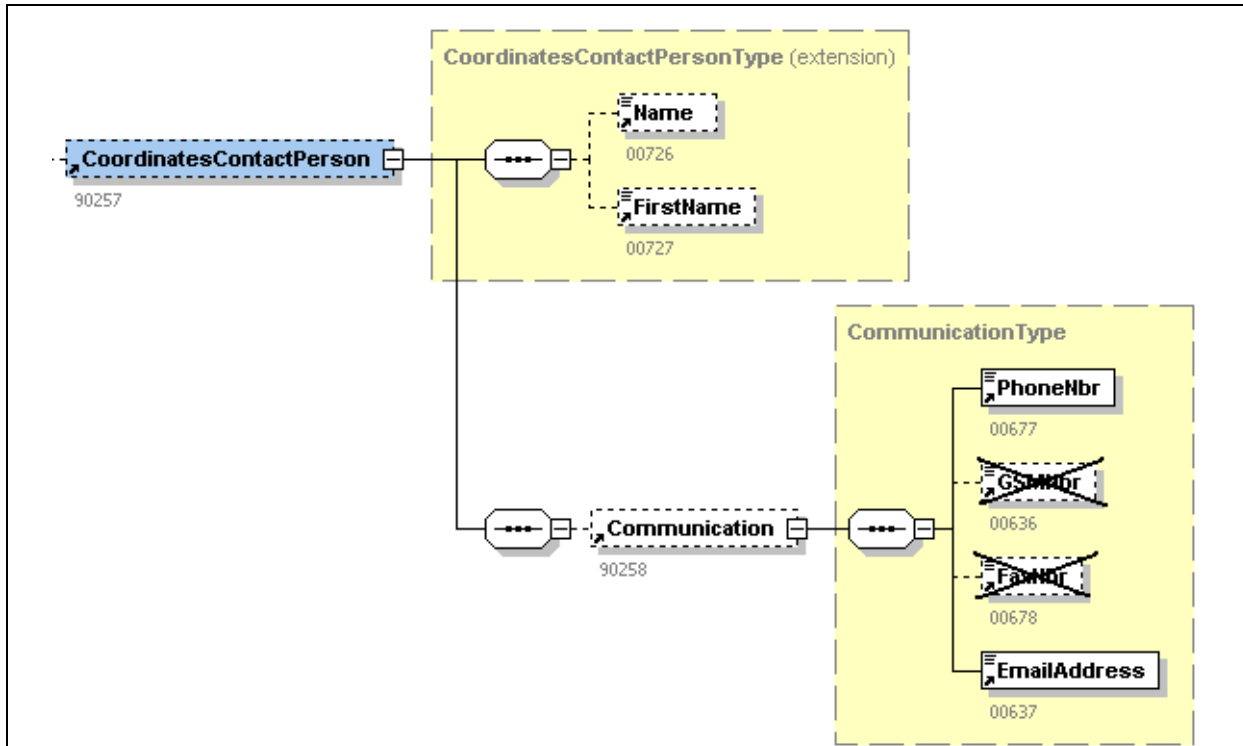
5.9 Référence traitée

Le bloc *HandledReference* contient la référence que l'ONSS(ORPSS) a attribué à la déclaration Dimona.



5.10 Données de la personne de contact.

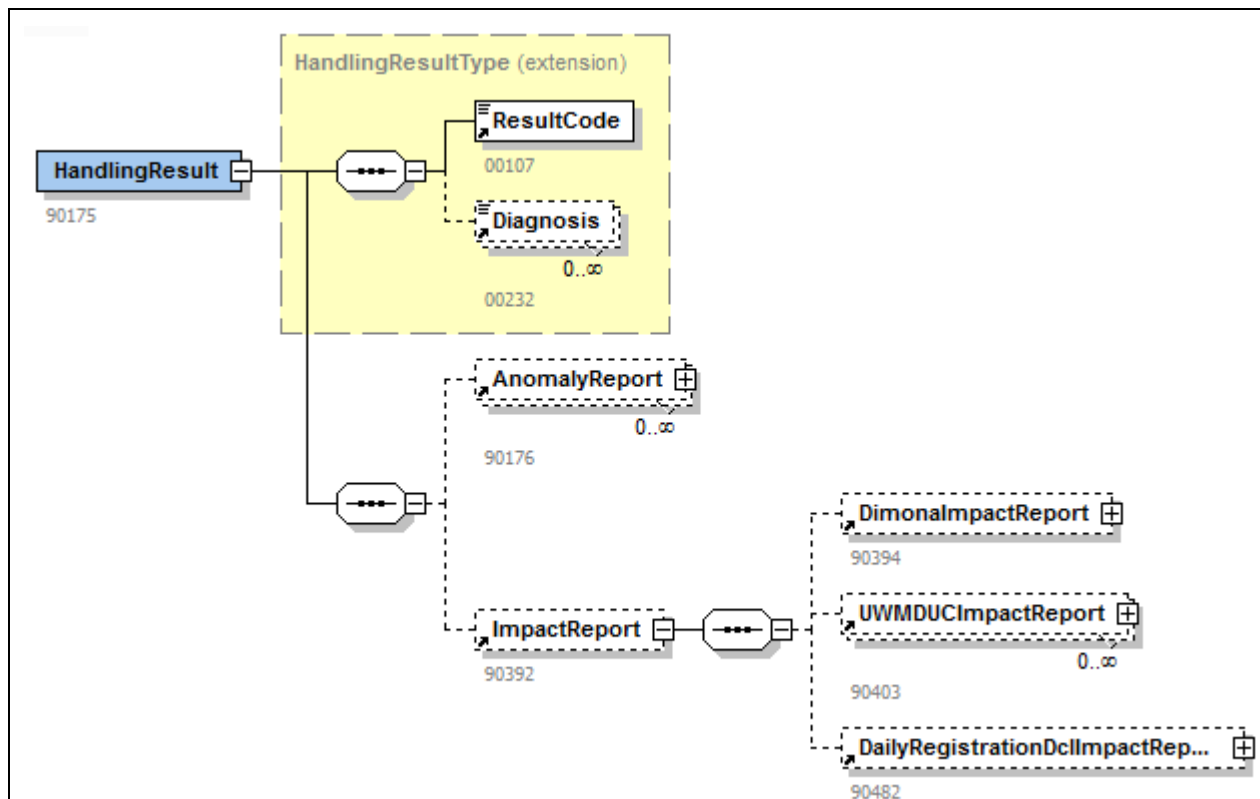
Concernent les données de la personne de contact de l'ONSS(ORPSS) pouvant être contactée en cas de problèmes avec une déclaration/notification.



Numéro de la zone	Explication supplémentaire
00726: Nom	Nom de la personne de contact
00727: Prénom	Prénom de la personne de contact
00677: Numéro de téléphone	Numéro de téléphone de la personne de contact
00637: Adresse e-mail	Adresse e-mail de la personne de contact

5.11 Résultat du traitement du formulaire

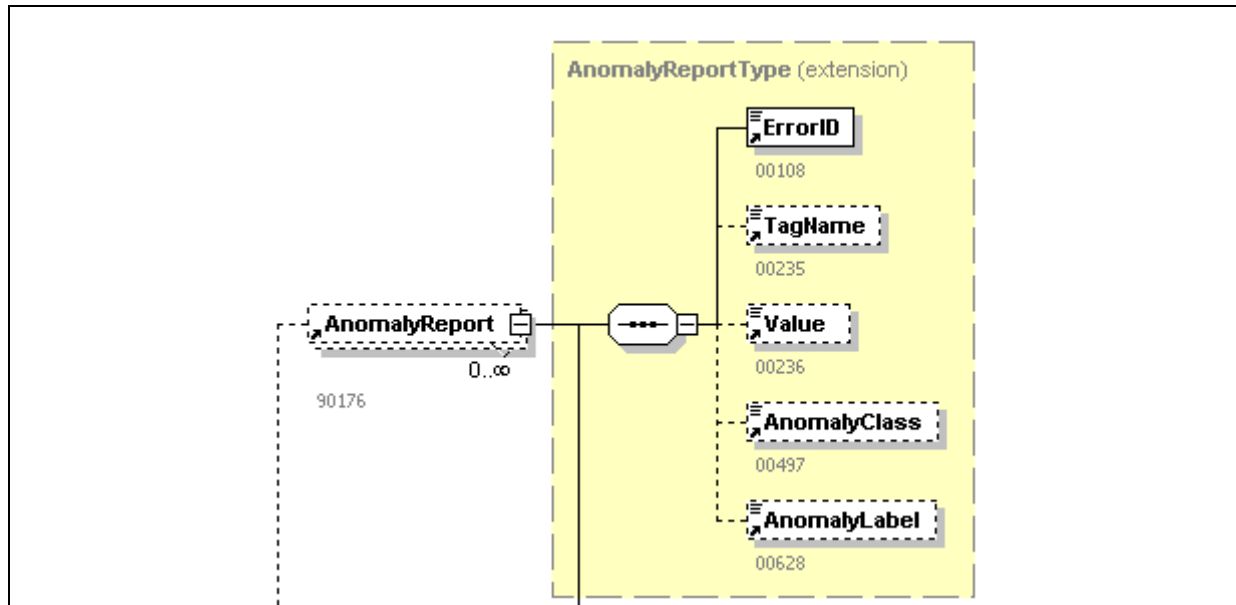
Ce bloc donne de l'information sur le **traitement** de la déclaration. La déclaration peut soit être acceptée, rejetée ou être encore en traitement en raison de problèmes d'identification du travailleur.



Numéro de la zone	Explication supplémentaire
00107 : Code résultat	<p>Donne le résultat du traitement de la déclaration :</p> <ul style="list-style-type: none"> ○ 0 = « NOK » ○ 1 = « OK » ○ 2 = « Encore à évaluer » (en attente du résultat de chez Sigedis par exemple)
Bloc 90176 : Rapport d'anomalies	<p>Décrit sous forme structurée les anomalies éventuelles qui se sont produites après le traitement de la déclaration Dimona. Une seule notification peut contenir plusieurs anomalies</p>
Bloc 90392 : Rapport d'impact avec Bloc 90394 : Rapport d'impact de la déclaration Dimona	<p>Décrit l'impact de la déclaration Dimona sur le fichier du personnel. Contient le numéro de période de la période impactée, ainsi que les dates (heures) enregistrées correspondantes et les caractéristiques de la période.</p> <p>Indique ce qui existait avant la déclaration et ce qui a été enregistré après la déclaration</p>
Bloc 90392 : Rapport d'impact avec Bloc 90482 : Rapport d'impact de la déclaration d'Enregistrement journalier	<p>Décrit l'impact de la déclaration d'enregistrement journalier sur le fichier du personnel. Contient le numéro de l'enregistrement impacté, ainsi que les dates et heures enregistrées et les caractéristiques de l'enregistrement.</p> <p>Indique ce qui existait avant la déclaration et ce qui a été enregistré après la déclaration</p>

5.12 Rapport des anomalies

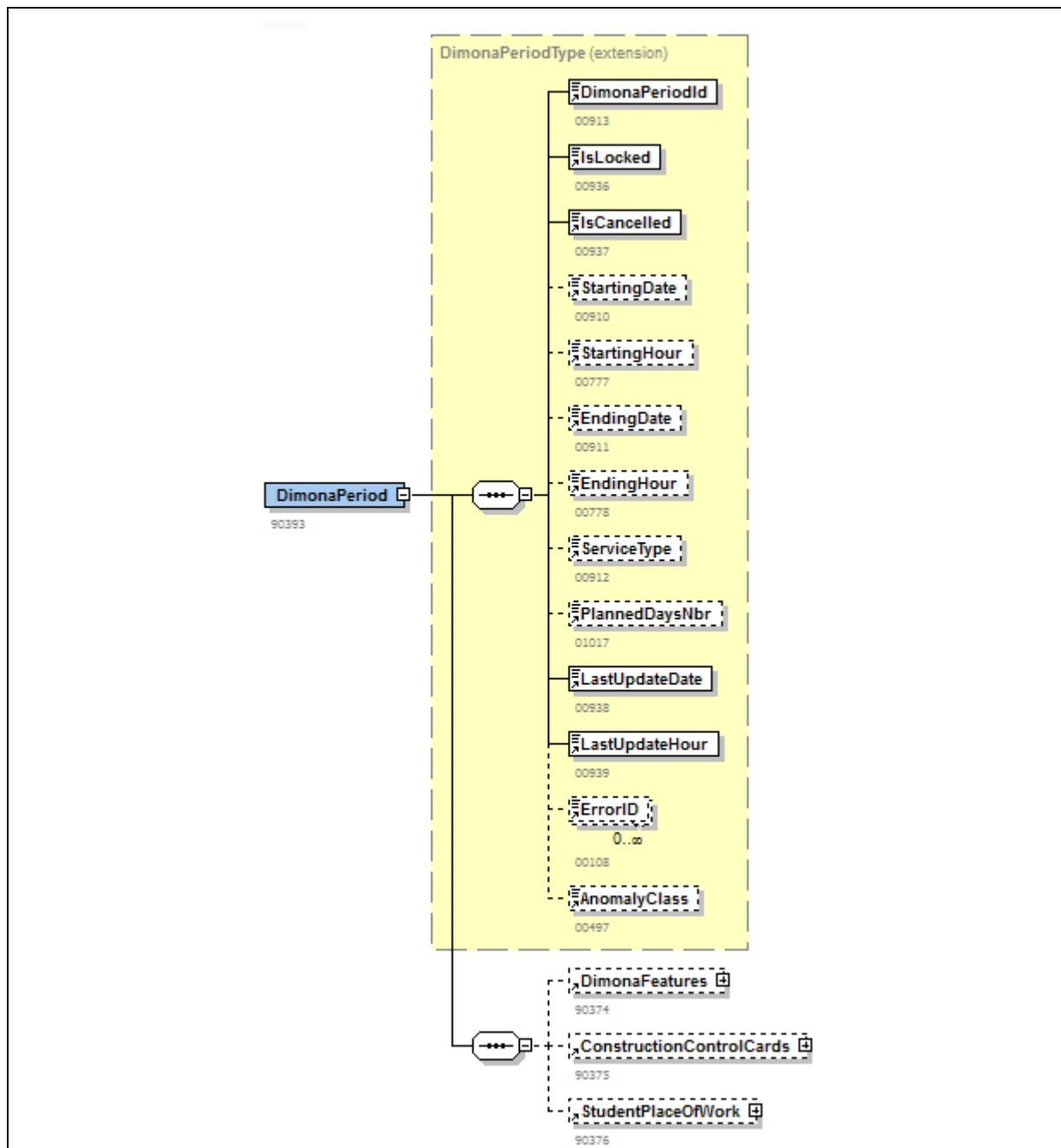
Ce bloc contient :



Numéro de la zone	Explication supplémentaire
00108: Identification de l'erreur	Combinaison du nom de la zone contenant l'erreur et le code erreur de l'annexe 30 du glossaire
00235: Nom de la balise	Nom de la balise XML où l'erreur s'est produite
00236: Valeur de l'élément	La valeur qui a causé l'erreur
00497: Gravité de l'anomalie	Gravité de l'erreur constatée <ul style="list-style-type: none"> • B : bloquante • NP : non pourcentuelle
00628: Description du code d'erreur	Description textuelle de l'erreur

5.13 Période Dimona

Ce bloc est uniquement prévu si la déclaration a été refusée en raison de la détection d'une période Dimona déjà existante ou en chevauchement dans le fichier du personnel. La ou les périodes avec lesquelles la déclaration est en chevauchement sont renvoyées.

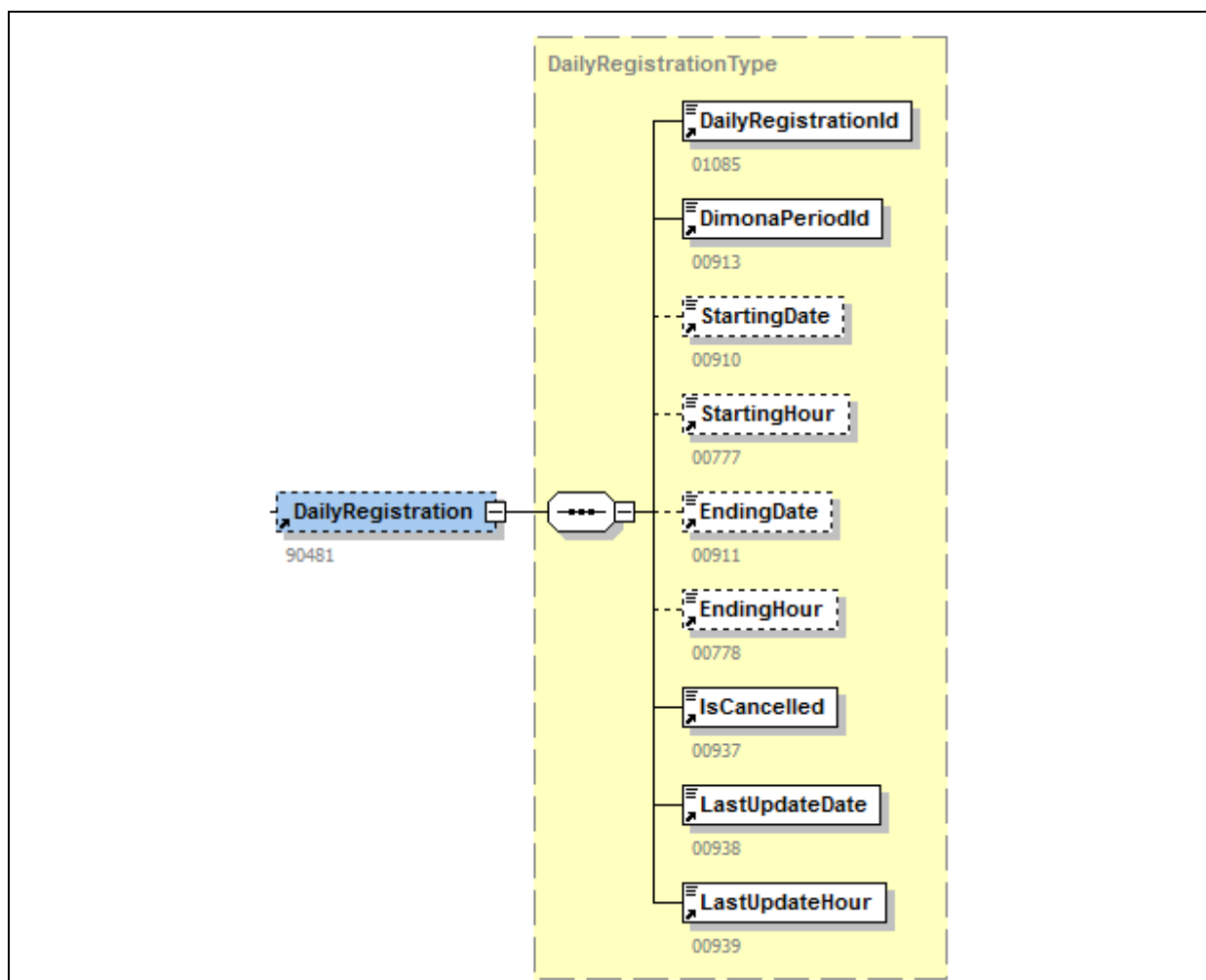


Numéro de la zone	Explication supplémentaire
00913: Numéro d'identification de la période	Numéro de la période Dimona
00936: Verrouillé	Indique si l'ONSS(ORPSS) a effectué une déclaration d'office pour cette période. Dans ce cas, la période ne peut plus être modifiée par l'expéditeur de la déclaration
00937: Annulé	Indique si la période Dimona a été annulée

00910: Date de début	Date de début de la période Dimona
00777: Heure de début	Heure de début de la période Dimona
00911: Date de fin	Date de fin de la période Dimona
00778: Heure de fin	Durée de fin de la période Dimona
01017 : Nombre de jours planifiés	Nombre de jours de travail planifiés par l'employeur sur la période Dimona déclarée.
00912: Type de prestation	Type de prestation de la période Dimona
00938: Dernière date de modification	Indique quand la période a été modifiée pour la dernière fois (via une Dimona Out, une Dimona Modification ou une Dimona Annulation)
00939: Dernière heure de modification	Indique quand la période a été modifiée pour la dernière fois (via une Dimona Out, une Dimona Modification ou une Dimona Annulation)
00108: Identification de l'erreur	Concerne un éventuel code d'erreur après l'import des périodes issues d'une Dimona classique
00497: Gravité de l'anomalie	Indique la gravité de l'erreur
Bloc Caractéristiques Dimona	Caractéristiques Dimona liées à cette période
Bloc Cartes de contrôle pour le secteur de la construction	Information sur les cartes C3.2A pour des périodes avec CP 124
Bloc Lieu de travail de l'étudiant	Lieu d'occupation pour cette période dans le cas d'un étudiant

5.14 Enregistrement journalier

Ce bloc est uniquement prévu si la déclaration a été refusée en raison de la détection d'un enregistrement journalier déjà existant ou en chevauchement dans le fichier du personnel. Le ou les enregistrements avec lesquelles la déclaration est en chevauchement sont renvoyés.

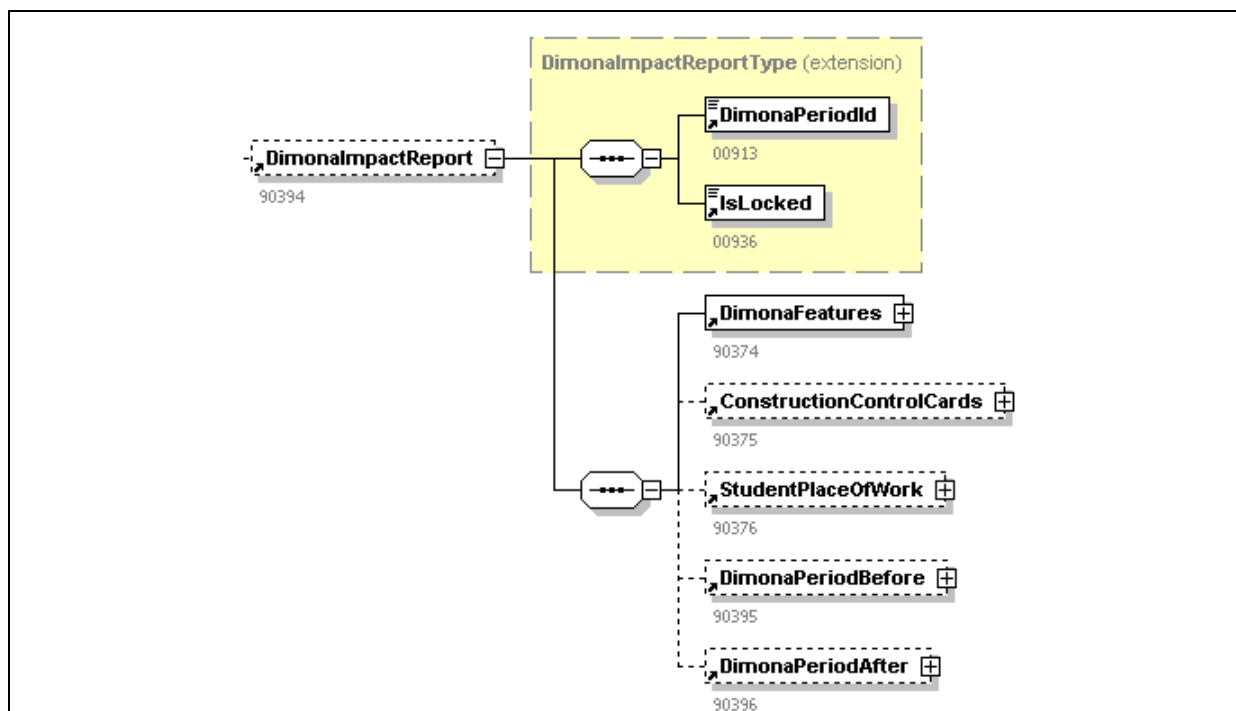


Numéro de la zone	Explication supplémentaire
01085 : Numéro de l'enregistrement journalier	Numéro de l'enregistrement journalier
00913: Numéro d'identification de la période	Numéro de la période Dimona liée à l'enregistrement
00910: Date de début	Date de début de l'enregistrement journalier
00777: Heure de début	Heure de début de l'enregistrement journalier
00911: Date de fin	Date de fin de l'enregistrement journalier
00778: Heure de fin	Durée de fin de l'enregistrement journalier
00937: Annulé	Indique si l'enregistrement journalier a été annulé
00938: Dernière date de modification	Indique quand l'enregistrement journalier a été modifié pour la dernière fois
00939: Dernière heure de modification	Indique quand l'enregistrement journalier a été modifié pour la dernière fois

5.15 Rapport d'impact de la Dimona sur le fichier du personnel

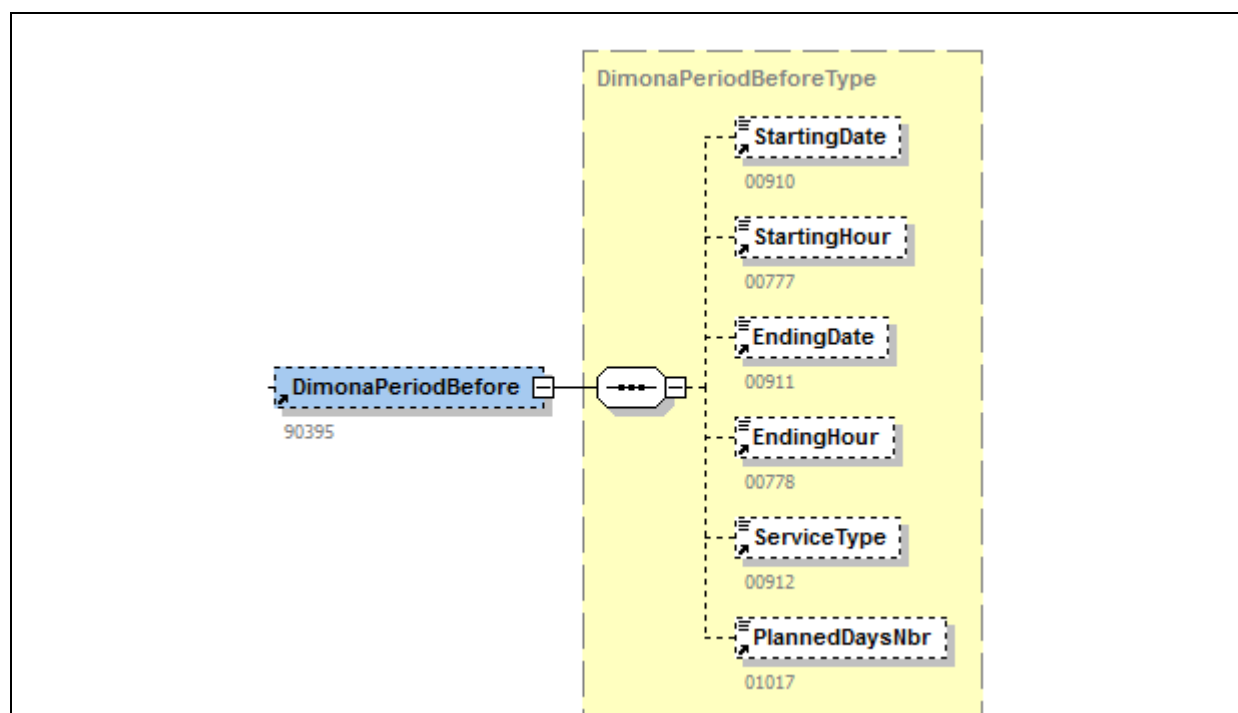
Ce bloc décrit l'impact de la déclaration sur le fichier du personnel. Le bloc ne sera présent que si la déclaration a été acceptée.

Le numéro de la période concernée par la déclaration est indiqué, ainsi que les caractéristiques correspondantes et l'information spécifique pour certains secteurs (cartes C3.2A, ...).



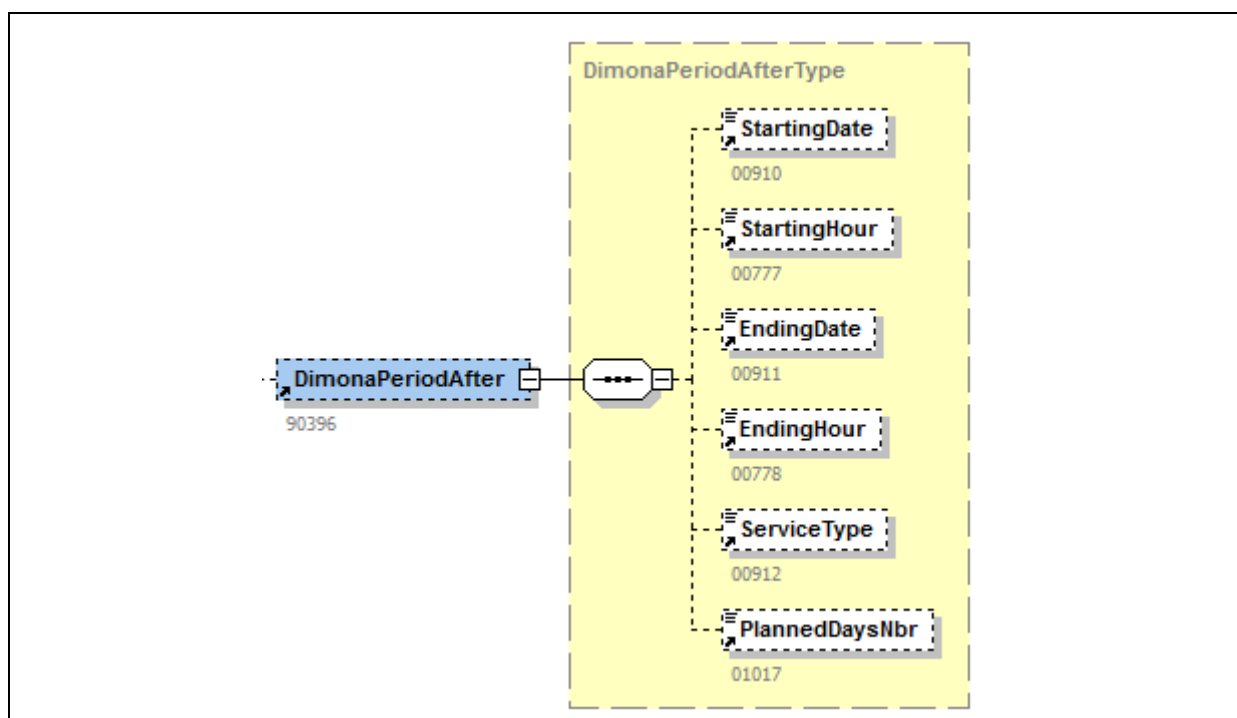
Numéro de la zone	Explication supplémentaire
00913: Numéro d'identification de la période	Numéro de la période Dimona
00936: Verrouillé	Indique si l'ONSS(ORPSS) a effectué une déclaration d'office pour cette période. Dans ce cas, la période ne peut plus être modifiée par l'expéditeur de la déclaration
Bloc Caractéristiques Dimona	Ce bloc contient les caractéristiques de la période Dimona, comme la commission paritaire, le type de travailleur,...
Bloc Cartes de contrôle pour le secteur de la construction	Ce bloc est seulement utilisé pour les déclarations avec la commission paritaire 124 (construction). Contient les numéros de cartes C3.2A
Bloc Lieu de travail de l'étudiant	Ce bloc donne de l'information sur le lieu d'occupation d'un étudiant et est obligatoire si l'étudiant n'est pas occupé au siège social
Bloc période Dimona avant la déclaration	Ce bloc donne de l'information sur la période qui existait avant que la déclaration n'ait été effectuée
Bloc période Dimona après la déclaration	Ce bloc donne de l'information sur la période enregistrée après le traitement de la déclaration

5.16 Période Dimona avant la déclaration



Numéro de la zone	Explication supplémentaire
00910: Date de début	Date de début de la période Dimona
00777: Heure de début	Heure de début de la période Dimona
00911: Date de fin	Date de fin de la période Dimona
00778: Heure de fin	Heue de fin de la période Dimona
00912: Type de prestation	Type de prestation de la période Dimona
01017 : Nombre de jours planifiés	Nombre de jours de travail planifiés par l'employeur sur la période Dimona déclarée.

5.17 Période Dimona après la déclaration



Numéro de la zone	Explication supplémentaire
00910: Date de début	Date de début de la période Dimona
00777: Heure de début	Heure de début de la période Dimona
00911: Date de fin	Date de fin de la période Dimona
00778: Heure de fin	Heure de fin de la période Dimona
00912: Type de prestation	Type de prestation de la période Dimona
01017 : Nombre de jours planifiés	Nombre de jours de travail planifiés par l'employeur sur la période Dimona déclarée.

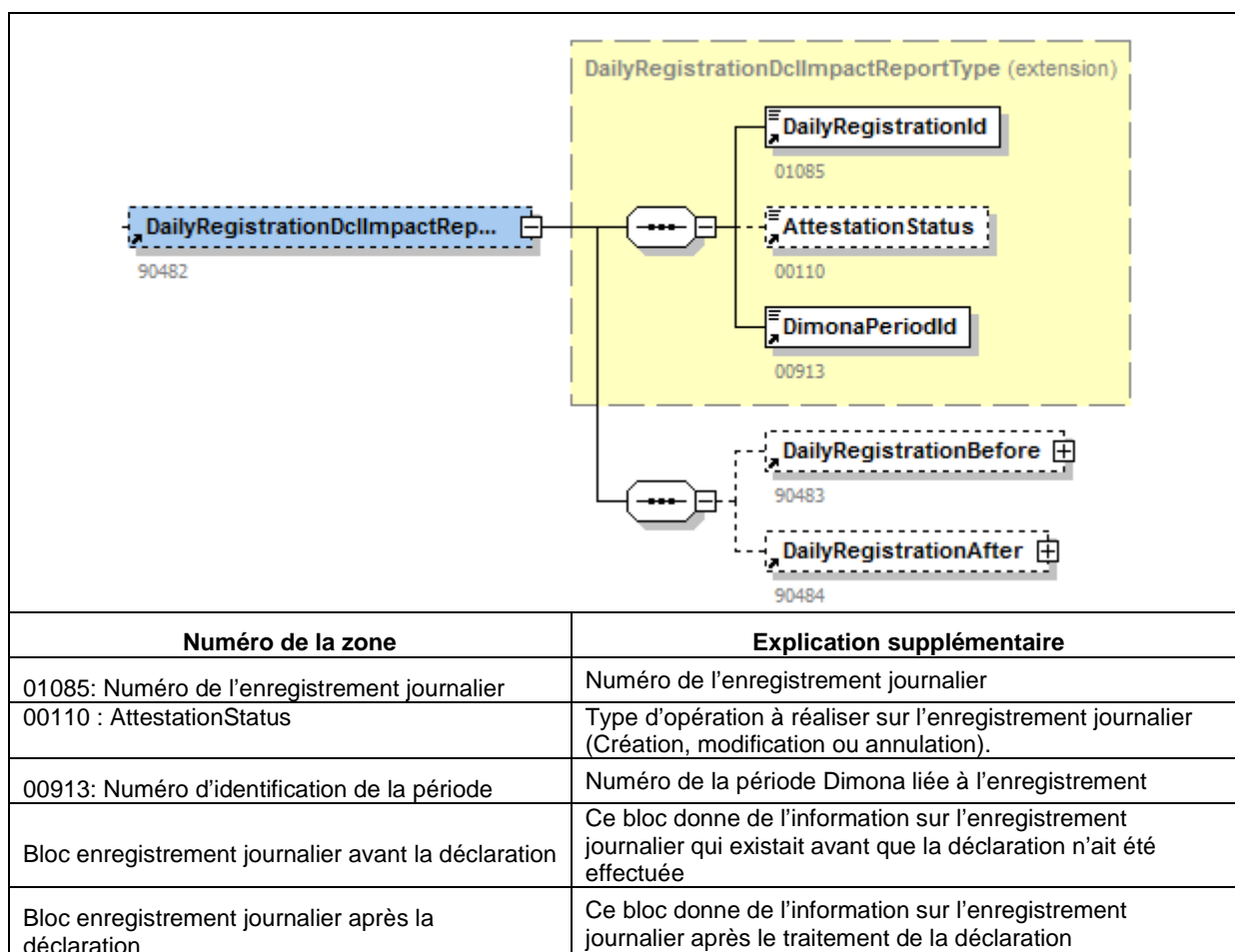
En ce qui concerne les dates de la période, il est indiqué ce qui existait avant et après la déclaration. Ceci dépend du type de déclaration. Le tableau ci-dessous offre un aperçu.

Type d'impact / Type déclaration	AVANT 1	APRES 2
IN	∅	-----
OUT	-----	-----
UPDATE	-----	-----
CANCEL	-----	∅

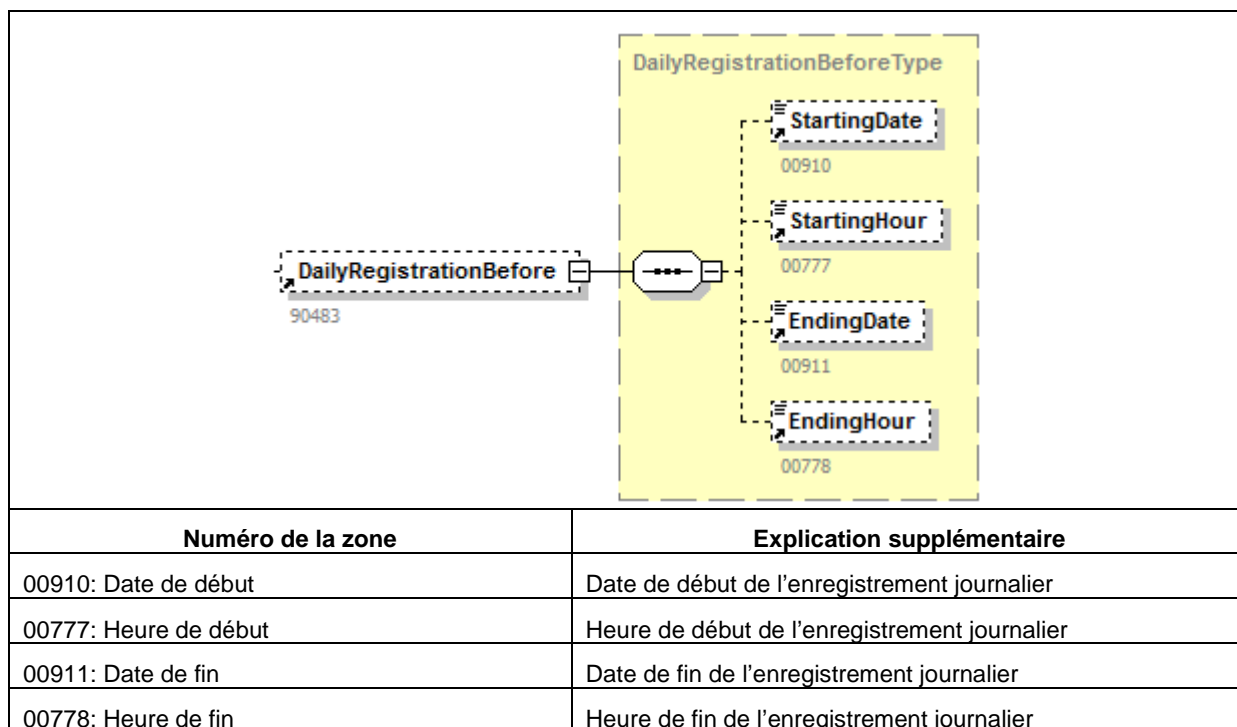
5.18 Rapport d'impact de la déclaration d'enregistrement journalier sur le fichier du personnel

Ce bloc décrit l'impact de la déclaration sur le fichier du personnel. Le bloc ne sera présent que si la déclaration a été acceptée.

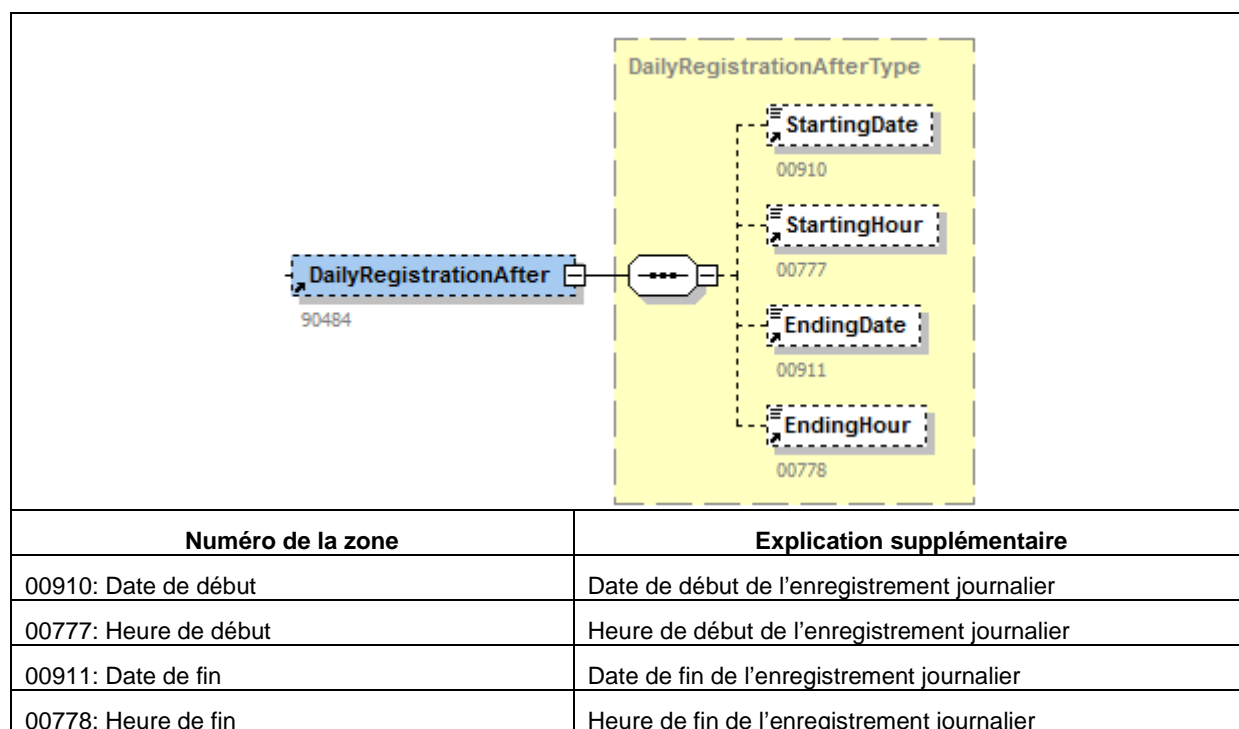
Le numéro de l'enregistrement journalier concerné par la déclaration est indiqué.



5.19 Enregistrement journalier avant la déclaration



5.20 Enregistrement journalier après la déclaration



6 Annexes

6.1 Aperçu des blocs et zones du glossaire Dimona

6.1.1 Bloc « Formulaire »

- 00296 : Identification du formulaire
- 00218 : Date de création du formulaire
- 00299 : Heure précise de création du formulaire
- 00110 : Statut de l'attestation
- 00297 : Type de formulaire

6.1.2 Bloc « Référence »

- 00221 : Type de la référence
- 00298 : Origine de la référence
- 00222 : Numéro de référence

6.1.3 Bloc « Dimona IN »

- 00910: Date de début
- 00777: Heure de début
- 00911: Date de fin
- 00778: Heure de fin
- 01017: Nombre de jours de travail planifiés

6.1.4 Bloc « Dimona OUT »

- 00913: Numéro d'identification de la période Dimona
- 00911: Date de fin
- 00024: NISS

6.1.5 Bloc « Dimona Modification »

- 00913: Numéro d'identification de la période Dimona
- 00910: Date de début
- 00777: Heure de début
- 00911: Date de fin
- 00778: Heure de fin
- 00024: NISS
- 01017: Nombre de jours de travail planifiés

6.1.6 Bloc « Dimona Cancel »

- 00913: Numéro d'identification de la période Dimona
- 00024: NISS

6.1.7 Bloc « Déclaration d'enregistrement journalier »

- 00110 : STATUT DE L'ATTESTATION
- 01085 : NUMÉRO D'IDENTIFICATION DE L'ENREGISTREMENT JOURNALIER
- 00913 : NUMÉRO D'IDENTIFICATION DE LA PÉRIODE DIMONA
- 00910 : DATE DE DÉBUT
- 00777 : HEURE DE DÉBUT
- 00911 : DATE DE FIN
- 00778 : HEURE DE FIN

6.1.8 Bloc « Identification de l'employeur »

- 00011: Numéro d'immatriculation à l'ONSS
- 00948: Numéro ONSS provisoire
- 00109: Numéro d'immatriculation ORPSS
- 00014: Numéro d'entreprise

6.1.9 Bloc « Personne physique »

- 00024: NISS
- 00025: Nom du travailleur
- 00026: Prénom du travailleur
- 00027: Initiale du deuxième prénom du travailleur
- 00028: Lieu de naissance du travailleur
- 00168: Commune - Lieu de naissance du travailleur
- 00169: Code pays du lieu de naissance du travailleur
- 00029: Sexe du travailleur
- 00030: Rue du travailleur
- 00031: Numéro de l'adresse du travailleur
- 00032: Boîte aux lettres du travailleur
- 00033: Code postal du travailleur
- 00034: Commune du travailleur
- 00035: Code pays du travailleur
- 00119: Nationalité du travailleur

6.1.10 Bloc « Caractéristiques Dimona »

- 00046: Numéro de la commission paritaire
- 00655: Type de travailleur
- 00652: Numéro de la sous-entité

6.1.11 Bloc « Entreprise employeuse »

- 00153: Nom de l'entreprise employeuse
- 00131: Numéro d'entreprise de l'entreprise employeuse

6.1.12 Bloc « Cartes de contrôle pour le secteur de la construction »

- 00663: Numéro de carte du mois où la période Dimona commence
- 00664: Numéro de carte du mois suivant le mois où la période Dimona commence

6.1.13 Bloc « Lieu de travail d'un étudiant »

- 00076: Dénomination

6.1.14 Bloc « Adresse »

- 00517: Rue
- 00518: Numéro de l'adresse
- 00519: Boîte postale
- 00520: Code postal
- 00522: Commune
- 00523: Code pays

6.2 Aperçu des blocs et zones du glossaire Notification

6.2.1 Bloc «Formulaire »

- 00296 : Identification du formulaire
- 00218 : Date de création du formulaire
- 00299 : Heure précise de création du formulaire
- 00110 : Statut de l'attestation
- 00297 : Type de formulaire

6.2.2 Bloc « Référence du fichier reçu »

- 00106: Nom du fichier
- 00298: Origine de la référence
- 00222: Numéro de référence

6.2.3 Bloc « Données de réception du fichier »

- 00898: Date de réception
- 00935: Heure de réception
- 00737: Canal

6.2.4 Bloc « Formulaire original traité »

- 00296 : Identification du formulaire

-
- 00218 : Date de création du formulaire
 - 00299 : Heure précise de création du formulaire
 - 00110 : Statut de l'attestation
 - 00297 : Type de formulaire

6.2.5 Bloc « Référence originale traitée »

- 00221 : Type de la référence
- 00298 : Origine de la référence
- 00222 : Numéro de référence

6.2.6 Bloc « Identification de l'employeur »

- 00011: Numéro d'immatriculation à l'ONSS
- 00948 : Numéro ONSS provisoire
- 00109: Numéro d'immatriculation ORPSS
- 00014: Numéro d'entreprise

6.2.7 Bloc « Personne physique »

- 00024: NISS
- 00025: Nom du travailleur
- 00026 : Prénom du travailleur
- 00028 : Date de naissance du travailleur
- 00029: Sexe du travailleur

6.2.8 Bloc « Référence traitée »

- 00221 : Type de la référence
- 00298 : Origine de la référence
- 00222 : Numéro de référence

6.2.9 Bloc « Données de la personne de contact »

- 00726 : Nom
- 00727 : Prénom
- 00667 : Numéro de téléphone
- 00637 : Adresse e-mail

6.2.10 Bloc « Résultat du traitement du formulaire »

- 00107 : Code résultat

6.2.11 Bloc « Rapport d'anomalies »

- 00108 : Identification de l'erreur
- 00235: Nom de la balise

-
- 00236: Valeur de l'élément
 - 00497: Gravité de l'anomalie
 - 00628: Description du code d'erreur

6.2.12 Bloc «Période Dimona»

- 00913: Numéro d'identification de la période
- 00936: Verrouillé
- 00937: Annulé
- 00910: Date de début
- 00777: Heure de début
- 00911: Date de fin
- 00778: Heure de fin
- 00912: Type de prestation
- 01017: Nombre de jours de travail planifiés
- 00938: Dernière date de modification
- 00939: Dernière heure de modification
- 00108: Identification de l'erreur
- 00497: Gravité de l'anomalie

6.2.13 Bloc « Rapport d'impact de la déclaration Dimona »

- 00913: Numéro d'identification de la période
- 00936: Verrouillé

6.2.14 Bloc « Période Dimona avant la déclaration »

- 00910: Date de début
- 00777: Heure de début
- 00911: Date de fin
- 00778: Heure de fin
- 00912: Type de prestation
- 01017: Nombre de jours de travail planifiés

6.2.15 Bloc « Période Dimona après la déclaration »

- 00910: Date de début
- 00777: Heure de début
- 00911: Date de fin
- 00778: Heure de fin
- 00912: Type de prestation
- 01017: Nombre de jours de travail planifiés

6.2.16 Bloc « Enregistrement journalier »

- 01085 - NUMÉRO D'IDENTIFICATION DE L'ENREGISTREMENT JOURNALIER
- 00913 - NUMÉRO D'IDENTIFICATION DE LA PÉRIODE DIMONA
- 00910 - DATE DE DÉBUT
- 00777 - HEURE DE DÉBUT
- 00911 - DATE DE FIN
- 00778 - HEURE DE FIN
- 00937 – ANNULÉ
- 00938 - DATE DE DERNIÈRE MISE À JOUR
- 00939 - HEURE PRÉCISE DE LA DERNIÈRE MISE À JOUR

6.2.17 Bloc « Rapport d'impact de la déclaration d'enregistrement journalier »

- 01085 - NUMÉRO D'IDENTIFICATION DE L'ENREGISTREMENT JOURNALIER
- 00110 - STATUT DE L'ATTESTATION
- 00913 - NUMÉRO D'IDENTIFICATION DE LA PÉRIODE DIMONA

6.2.18 Bloc « Enregistrement journalier avant la déclaration »

- 00910 - DATE DE DÉBUT
- 00777 - HEURE DE DÉBUT
- 00911 - DATE DE FIN
- 00778 - HEURE DE FIN

6.2.19 Bloc « Enregistrement journalier après la déclaration »

- 00910 - DATE DE DÉBUT
- 00777 - HEURE DE DÉBUT
- 00911 - DATE DE FIN
- 00778 - HEURE DE FIN

NUMERO DE ZONE: 00023

VERSION: 2023/3

DATE DE PUBLICATION: 31/08/2023

NUMÉRO DE SUITE PERSONNE PHYSIQUE
(Label XML : NaturalPersonSequenceNbr)

BLOC FONCTIONNEL: Personne physique
Code(s): 90017
Label(s) xml: NaturalPerson

DESCRIPTION: Numéro de suite des personnes physiques au sein d'une déclaration.
Ce numéro doit être unique au sein d'une déclaration.
Cette zone n'est jamais utilisée lorsqu'il s'agit d'une déclaration Dimona.

DOMAINE DE DEFINITION: Nombre entier positif et élément de [1;9999999].

REFERENCE LEGALE:

TYPE: Numérique

LONGUEUR: 7

PRESENCE: Facultative

FORMAT:

CODE ANOMALIE SUR ACCUSE DE RECEPTION:

Intitulé anomalie	Code anomalie	Gravité

NUMERO DE ZONE: 00024	VERSION: 2023/3	DATE DE PUBLICATION: 31/08/2023
-----------------------	-----------------	---------------------------------

NUMÉRO D'IDENTIFICATION DE LA SÉCURITÉ SOCIALE - NISS
(Label XML : INSS)

BLOC FONCTIONNEL: Personne physique; Déclaration Dimona OUT; Déclaration Dimona de modification; Déclaration Dimona d'annulation; Entreprise utilisatrice
Code(s): 90017; 90377; 90378; 90379; 90107
Label(s) xml: NaturalPerson; DimonaOut; DimonaUpdate; DimonaCancel; UsingEmployer

DESCRIPTION: Numéro d'identification d'une personne physique au sein de la sécurité sociale. Il s'agit du numéro d'identification de la personne physique au registre national ou au registre bis des personnes physiques.

DOMAINE DE DEFINITION:

REFERENCE LEGALE:

TYPE: Numérique

LONGUEUR: 11

PRESENCE: Obligatoire si il s'agit d'une déclaration Dimona IN et qu'elle concerne un travailleur occasionnel (type de travailleur "EXT"). Facultative sinon.
Interdit dans le bloc "UsingEmployer" (90107) dans Dimona.

FORMAT: 0 ou NNNNNNNNNCC
 · NNNNNNNNN est le numéro
 · CC est le chiffre de contrôle.

CODE ANOMALIE SUR ACCUSE DE RECEPTION:

Intitulé anomalie	Code anomalie	Gravité
Non présent	00024-001	B
Invalide	00024-003	B
Incompatible avec le numéro d'identification de la période Dimona	00024-347	B
Incompatible avec le NISS	00024-348	NP

NUMERO DE ZONE: 00025	VERSION: 2023/3	DATE DE PUBLICATION: 31/08/2023
-----------------------	-----------------	---------------------------------

NOM DU TRAVAILLEUR
(Label XML : WorkerName)

BLOC FONCTIONNEL:

Personne physique

Code(s): 90017

Label(s) xml: NaturalPerson

DESCRIPTION:

Nom de famille d'une personne physique.

Il faut mentionner le nom repris sur le passeport ou la carte d'identité.

Pour les femmes de nationalité belge, il s'agit du nom de jeune fille.

DOMAINE DE DEFINITION:

REFERENCE LEGALE:

TYPE: Alphanumérique

LONGUEUR: 48

PRESENCE: Obligatoire si le numéro d'identification à la sécurité sociale (zone 00024) n'est pas présent. Facultative sinon.

FORMAT:

CODE ANOMALIE SUR ACCUSE DE RECEPTION:

Intitulé anomalie	Code anomalie	Gravité
Invalide	00025-003	B
Incompatible avec le NISS	00025-348	NP

NUMERO DE ZONE: 00026	VERSION: 2023/3	DATE DE PUBLICATION: 31/08/2023
-----------------------	-----------------	---------------------------------

PRÉNOM DU TRAVAILLEUR
(Label XML : WorkerFirstName)

BLOC FONCTIONNEL: Personne physique
Code(s): 90017
Label(s) xml: NaturalPerson

DESCRIPTION: Premier prénom d'une personne physique.

DOMAINE DE DEFINITION:

REFERENCE LEGALE:

TYPE: Alphanumérique

LONGUEUR: 24

PRESENCE: Obligatoire si le numéro d'identification à la sécurité sociale (zone 00024) n'est pas présent. Facultative sinon.

FORMAT:

CODE ANOMALIE SUR ACCUSE DE RECEPTION:

Intitulé anomalie	Code anomalie	Gravité
Invalide	00026-003	B
Incompatible avec le NISS	00026-348	NP

NUMERO DE ZONE: 00027	VERSION: 2023/3	DATE DE PUBLICATION: 31/08/2023
-----------------------	-----------------	---------------------------------

INITIALE DU DEUXIÈME PRÉNOM DU TRAVAILLEUR
(Label XML : WorkerInitial)

BLOC FONCTIONNEL: Personne physique
Code(s): 90017
Label(s) xml: NaturalPerson

DESCRIPTION: Initiale du deuxième prénom d'une personne physique.

DOMAINE DE DEFINITION: Un caractère alphabétique.

REFERENCE LEGALE:

TYPE: Alphanumérique

LONGUEUR: 1

PRESENCE: Facultative

FORMAT:

CODE ANOMALIE SUR ACCUSE DE RECEPTION:

	Intitulé anomalie	Code anomalie	Gravité
Invalide		00027-003	B

NUMERO DE ZONE: 00028	VERSION: 2023/3	DATE DE PUBLICATION: 31/08/2023
-----------------------	-----------------	---------------------------------

DATE DE NAISSANCE DU TRAVAILLEUR
(Label XML : WorkerBirthdate)

BLOC FONCTIONNEL: Personne physique
Code(s): 90017
Label(s) xml: NaturalPerson

DESCRIPTION: Date de naissance de la personne physique.

DOMAINE DE DEFINITION: AAAA est un élément de [année de la déclaration-120; année de la déclaration].

REFERENCE LEGALE:

TYPE: Alphanumérique

LONGUEUR: 10

PRESENCE: Obligatoire si le numéro d'identification à la sécurité sociale (zone 00024) n'est pas présent. Facultative sinon.

FORMAT: AAAA-MM-JJ (date valide)
 AAAA-00-00

CODE ANOMALIE SUR ACCUSE DE RECEPTION:

Intitulé anomalie	Code anomalie	Gravité
Invalide	00028-003	B
Incompatible avec le NISS	00028-348	NP

NUMERO DE ZONE: 00029	VERSION: 2023/3	DATE DE PUBLICATION: 31/08/2023
-----------------------	-----------------	---------------------------------

SEXE DU TRAVAILLEUR
(Label XML : WorkerSex)

BLOC FONCTIONNEL: Personne physique
Code(s): 90017
Label(s) xml: NaturalPerson
DESCRIPTION: Sexe d'une personne physique.

DOMAINE DE DEFINITION: 1 = masculin
2 = féminin

REFERENCE LEGALE:
TYPE: Numérique
LONGUEUR: 1
PRESENCE: Obligatoire si le numéro d'identification à la sécurité sociale (zone 00024) n'est pas présent. Facultative sinon.
FORMAT:

CODE ANOMALIE SUR ACCUSE DE RECEPTION:

Intitulé anomalie	Code anomalie	Gravité
Invalide Incompatible avec le NISS	00029-003 00029-348	B NP

NUMERO DE ZONE: 00030	VERSION: 2023/3	DATE DE PUBLICATION: 31/08/2023
-----------------------	-----------------	---------------------------------

RUE DU TRAVAILLEUR
(Label XML : WorkerStreet)

BLOC FONCTIONNEL: Personne physique
Code(s): 90017
Label(s) xml: NaturalPerson

DESCRIPTION: Voie publique.
Voie publique où se trouve le domicile du travailleur.
La notion "étage" peut être reprise dans cette zone s'il y a lieu.

DOMAINE DE DEFINITION:

REFERENCE LEGALE:

TYPE: Alphanumérique

LONGUEUR: 35

PRESENCE: Obligatoire si le numéro d'identification à la sécurité sociale (zone 00024) n'est pas présent. Facultative sinon.

FORMAT:

CODE ANOMALIE SUR ACCUSE DE RECEPTION:

	Intitulé anomalie	Code anomalie	Gravité
Invalide		00030-003	B

NUMERO DE ZONE: 00031	VERSION: 2023/3	DATE DE PUBLICATION: 31/08/2023
-----------------------	-----------------	---------------------------------

NUMÉRO DE L'ADRESSE DU TRAVAILLEUR
(Label XML : WorkerHouseNbr)

BLOC FONCTIONNEL: Personne physique
Code(s): 90017
Label(s) xml: NaturalPerson

DESCRIPTION: Numéro du domicile du travailleur.

DOMAINE DE DEFINITION:

REFERENCE LEGALE:
TYPE: Alphanumérique
LONGUEUR: 10
PRESENCE: Obligatoire si le numéro d'identification à la sécurité sociale (zone 00024) n'est pas présent. Facultative sinon.
FORMAT:

CODE ANOMALIE SUR ACCUSE DE RECEPTION:

Intitulé anomalie	Code anomalie	Gravité
Invalide	00031-003	B

NUMERO DE ZONE: 00032	VERSION: 2023/3	DATE DE PUBLICATION: 31/08/2023
-----------------------	-----------------	---------------------------------

BOÎTE AUX LETTRES DU TRAVAILLEUR
(Label XML : WorkerPostBox)

BLOC FONCTIONNEL: Personne physique
Code(s): 90017
Label(s) xml: NaturalPerson

DESCRIPTION: Numéro de boîte aux lettres.
Numéro de boîte aux lettres du domicile du travailleur.

DOMAINE DE DEFINITION:

REFERENCE LEGALE:

TYPE: Alphanumérique

LONGUEUR: 4

PRESENCE: Facultative

FORMAT:

CODE ANOMALIE SUR ACCUSE DE RECEPTION:

	Intitulé anomalie	Code anomalie	Gravité
	Invalide	00032-003	B

NUMERO DE ZONE: 00033	VERSION: 2023/3	DATE DE PUBLICATION: 31/08/2023
-----------------------	-----------------	---------------------------------

CODE POSTAL DU TRAVAILLEUR
(Label XML : WorkerZIPCode)

BLOC FONCTIONNEL: Personne physique
Code(s): 90017
Label(s) xml: NaturalPerson

DESCRIPTION: Numéro postal d'une commune.
Numéro postal de l'adresse où le travailleur est domicilié.
Pour les travailleurs domiciliés en Belgique, il faut utiliser la liste officielle des codes postaux belges.

DOMAINE DE DEFINITION: S'il s'agit d'un code postal belge, la valeur doit référer à un des codes repris dans l'annexe 23.

REFERENCE LEGALE:

TYPE: Alphanumérique

LONGUEUR: 9

PRESENCE: Obligatoire si le numéro d'identification à la sécurité sociale (zone 00024) n'est pas présent. Facultative sinon.

FORMAT:

CODE ANOMALIE SUR ACCUSE DE RECEPTION:

	Intitulé anomalie	Code anomalie	Gravité
Invalide		00033-003	B

NUMERO DE ZONE: 00034	VERSION: 2023/3	DATE DE PUBLICATION: 31/08/2023
-----------------------	-----------------	---------------------------------

COMMUNE DU TRAVAILLEUR
(Label XML : WorkerCity)

BLOC FONCTIONNEL: Personne physique
Code(s): 90017
Label(s) xml: NaturalPerson

DESCRIPTION: Nom d'une commune.
Nom de la commune de domiciliation du travailleur.

DOMAINE DE DEFINITION: S'il s'agit d'une commune belge, la valeur doit référer à un des noms qui correspond en annexe 23 au code postal indiqué dans la zone 00033 [Code postal du travailleur].

REFERENCE LEGALE:

TYPE: Alphanumérique

LONGUEUR: 40

PRESENCE: Obligatoire si le numéro d'identification à la sécurité sociale (zone 00024) n'est pas présent. Facultative sinon.

FORMAT:

CODE ANOMALIE SUR ACCUSE DE RECEPTION:

Intitulé anomalie	Code anomalie	Gravité
Invalide	00034-003	B

NUMERO DE ZONE: 00035	VERSION: 2023/3	DATE DE PUBLICATION: 31/08/2023
-----------------------	-----------------	---------------------------------

CODE PAYS DU TRAVAILLEUR
(Label XML : WorkerCountry)

BLOC FONCTIONNEL: Personne physique
Code(s): 90017
Label(s) xml: NaturalPerson

DESCRIPTION: Code permettant d'identifier un pays.
Code permettant d'identifier le pays où est domicilié le travailleur.

DOMAINE DE DEFINITION: Voir Annexe 5 - Liste des codes pays.

REFERENCE LEGALE:

TYPE: Numérique

LONGUEUR: 5

PRESENCE: Obligatoire si le numéro d'identification à la sécurité sociale (zone 00024) n'est pas présent. Facultative sinon.

FORMAT:

CODE ANOMALIE SUR ACCUSE DE RECEPTION:

	Intitulé anomalie	Code anomalie	Gravité
Invalide		00035-003	B

NUMERO DE ZONE: 00119	VERSION: 2023/3	DATE DE PUBLICATION: 31/08/2023
-----------------------	-----------------	---------------------------------

NATIONALITÉ DU TRAVAILLEUR
(Label XML : Nationality)

BLOC FONCTIONNEL: Personne physique
Code(s): 90017
Label(s) xml: NaturalPerson

DESCRIPTION: Code indiquant la nationalité du travailleur.

DOMAINE DE DEFINITION: Voir Annexe 5 - Liste des codes pays.

REFERENCE LEGALE:

TYPE: Numérique

LONGUEUR: 5

PRESENCE: Obligatoire si le numéro d'identification à la sécurité sociale (zone 00024) n'est pas présent. Facultative sinon.

FORMAT:

CODE ANOMALIE SUR ACCUSE DE RECEPTION:

	Intitulé anomalie	Code anomalie	Gravité
	Invalide	00119-003	B

NUMERO DE ZONE: 00167	VERSION: 2023/3	DATE DE PUBLICATION: 31/08/2023
-----------------------	-----------------	---------------------------------

NUMÉRO DE LA CARTE D'IDENTITÉ SOCIALE
(Label XML : SIS)

BLOC FONCTIONNEL: Personne physique
Code(s): 90017
Label(s) xml: NaturalPerson

DESCRIPTION: Numéro de la carte d'identité sociale d'une personne physique (SIS).

DOMAINE DE DEFINITION: Cette zone n'est jamais utilisée lorsqu'il s'agit d'une déclaration Dimona.
 Nombre de 10 chiffres.

REFERENCE LEGALE:

TYPE: Numérique
LONGUEUR: 10
PRESENCE: Facultative
FORMAT:

CODE ANOMALIE SUR ACCUSE DE RECEPTION:

Intitulé anomalie	Code anomalie	Gravité

NUMERO DE ZONE: 00168	VERSION: 2023/3	DATE DE PUBLICATION: 31/08/2023
-----------------------	-----------------	---------------------------------

COMMUNE - LIEU DE NAISSANCE DU TRAVAILLEUR
(Label XML : WorkerBirthplace)

BLOC FONCTIONNEL: Personne physique
Code(s): 90017
Label(s) xml: NaturalPerson

DESCRIPTION: Nom d'une commune.
Nom de la commune du lieu de naissance de la personne physique.

DOMAINE DE DEFINITION:

REFERENCE LEGALE:

TYPE: Alphanumérique

LONGUEUR: 40

PRESENCE: Obligatoire si si le numéro d'identification à la sécurité sociale (zone 00024) n'est pas présent. Facultative sinon.

FORMAT:

CODE ANOMALIE SUR ACCUSE DE RECEPTION:

Intitulé anomalie	Code anomalie	Gravité
Invalide	00168-003	B

NUMERO DE ZONE: 00169	VERSION: 2023/3	DATE DE PUBLICATION: 31/08/2023
-----------------------	-----------------	---------------------------------

CODE PAYS DU LIEU DE NAISSANCE DU TRAVAILLEUR
(Label XML : WorkerBirthplaceCountry)

BLOC FONCTIONNEL: Personne physique
Code(s): 90017
Label(s) xml: NaturalPerson

DESCRIPTION: Code permettant d'identifier un pays.
Code permettant de déterminer de façon unique le pays du lieu de naissance de la personne physique.

DOMAINE DE DEFINITION: Voir Annexe 5 - Liste des codes pays.

REFERENCE LEGALE:

TYPE: Numérique

LONGUEUR: 5

PRESENCE: Obligatoire si si le numéro d'identification à la sécurité sociale (zone 00024) n'est pas présent. Facultative sinon.

FORMAT:

CODE ANOMALIE SUR ACCUSE DE RECEPTION:

	Intitulé anomalie	Code anomalie	Gravité
Invalide		00169-003	B

NUMERO DE ZONE: 00615	VERSION: 2023/3	DATE DE PUBLICATION: 31/08/2023
-----------------------	-----------------	---------------------------------

RÉFÉRENCE UTILISATEUR - PERSONNE PHYSIQUE
(Label XML : NaturalPersonUserReference)

BLOC FONCTIONNEL: Personne physique
Code(s): 90017
Label(s) xml: NaturalPerson

DESCRIPTION: Référence.
Référence de la personne physique utilisée par l'employeur ou un secrétariat social agréé.
Cette zone n'est jamais utilisée lorsqu'il s'agit d'une déclaration Dimona.

DOMAINE DE DEFINITION:
Dans ce message, la longueur autorisée pour cette zone est de 20 positions.

REFERENCE LEGALE:

TYPE: Alphanumérique
LONGUEUR: 200
PRESENCE: Facultative
FORMAT:

CODE ANOMALIE SUR ACCUSE DE RECEPTION:

Intitulé anomalie	Code anomalie	Gravité

NUMERO DE ZONE: 00517	VERSION: 2023/3	DATE DE PUBLICATION: 31/08/2023
-----------------------	-----------------	---------------------------------

RUE
(Label XML : Street)

BLOC FONCTIONNEL: Adresse
Code(s): 90022
Label(s) xml: Address

DESCRIPTION: Voie publique.

DOMAINE DE DEFINITION:

REFERENCE LEGALE:
TYPE: Alphanumérique
LONGUEUR: 42
PRESENCE: Indispensable
FORMAT:

CODE ANOMALIE SUR ACCUSE DE RECEPTION:

Intitulé anomalie	Code anomalie	Gravité
Non présent	00517-001	B
Invalide	00517-003	B
Interdit	00517-005	B

NUMERO DE ZONE: 00518	VERSION: 2023/3	DATE DE PUBLICATION: 31/08/2023
-----------------------	-----------------	---------------------------------

NUMÉRO DE L'ADRESSE
(Label XML : HouseNbr)

BLOC FONCTIONNEL: Adresse
Code(s): 90022
Label(s) xml: Address

DESCRIPTION:

DOMAINE DE DEFINITION:

REFERENCE LEGALE:
TYPE: Alphanumérique
LONGUEUR: 10
PRESENCE: Indispensable
FORMAT:

CODE ANOMALIE SUR ACCUSE DE RECEPTION:

Intitulé anomalie	Code anomalie	Gravité
Non présent	00518-001	B
Invalide	00518-003	B
Interdit	00518-005	B

NUMERO DE ZONE: 00519	VERSION: 2023/3	DATE DE PUBLICATION: 31/08/2023
-----------------------	-----------------	---------------------------------

BOÎTE AUX LETTRES
(Label XML : PostBox)

BLOC FONCTIONNEL: Adresse
Code(s): 90022
Label(s) xml: Address

DESCRIPTION: Numéro de boîte aux lettres.

DOMAINE DE DEFINITION:

REFERENCE LEGALE:
TYPE: Alphanumérique
LONGUEUR: 4
PRESENCE: Facultative
FORMAT:

CODE ANOMALIE SUR ACCUSE DE RECEPTION:

Intitulé anomalie	Code anomalie	Gravité
Invalide	00519-003	B
Interdit	00519-005	B

NUMERO DE ZONE: 00520	VERSION: 2023/3	DATE DE PUBLICATION: 31/08/2023
-----------------------	-----------------	---------------------------------

CODE POSTAL
(Label XML : ZIPCode)

BLOC FONCTIONNEL: Adresse
Code(s): 90022
Label(s) xml: Address

DESCRIPTION: Numéro postal d'une commune.

DOMAINE DE DEFINITION: S'il s'agit d'un code postal belge, la valeur doit référer à un des codes repris dans l'annexe 23.

REFERENCE LEGALE:
TYPE: Alphanumérique
LONGUEUR: 9
PRESENCE: Indispensable
FORMAT:

CODE ANOMALIE SUR ACCUSE DE RECEPTION:

Intitulé anomalie	Code anomalie	Gravité
Non présent	00520-001	B
Invalide	00520-003	B
Interdit	00520-005	B

NUMERO DE ZONE: 00522	VERSION: 2023/3	DATE DE PUBLICATION: 31/08/2023
-----------------------	-----------------	---------------------------------

COMMUNE
(Label XML : City)

BLOC FONCTIONNEL: Adresse
Code(s): 90022
Label(s) xml: Address

DESCRIPTION: Nom d'une commune.

DOMAINE DE DEFINITION: S'il s'agit d'une commune belge, la valeur doit référer à un des noms qui correspondent en annexe 23 au code postal indiqué dans la zone 00520 (code postal).

REFERENCE LEGALE:
TYPE: Alphanumérique
LONGUEUR: 40
PRESENCE: Indispensable
FORMAT:

CODE ANOMALIE SUR ACCUSE DE RECEPTION:

	Intitulé anomalie	Code anomalie	Gravité
Non présent		00522-001	B
Invalide		00522-003	B
Interdit		00522-005	B

NUMERO DE ZONE: 00523	VERSION: 2023/3	DATE DE PUBLICATION: 31/08/2023
-----------------------	-----------------	---------------------------------

CODE PAYS
(Label XML : Country)

BLOC FONCTIONNEL: Adresse
Code(s): 90022
Label(s) xml: Address

DESCRIPTION: Code permettant d'identifier un pays.

DOMAINE DE DEFINITION: Voir Annexe 5 - Liste des codes pays.

REFERENCE LEGALE:

TYPE: Numérique

LONGUEUR: 5

PRESENCE: Indispensable

FORMAT:

CODE ANOMALIE SUR ACCUSE DE RECEPTION:

	Intitulé anomalie	Code anomalie	Gravité
Non présent		00523-001	B
Invalide		00523-003	B
Interdit		00523-005	B

NUMERO DE ZONE: 00110	VERSION: 2023/3	DATE DE PUBLICATION: 31/08/2023
-----------------------	-----------------	---------------------------------

STATUT DE L'ATTESTATION
(Label XML : AttestationStatus)

BLOC FONCTIONNEL: Formulaire; Déclaration d'enregistrement journalier
Code(s): 90059; 90480
Label(s) xml: Form; DailyRegistrationDeclaration

DESCRIPTION: Attachée au bloc "Déclaration d'enregistrement journalier" (90480), cette zone permet de spécifier s'il s'agit d'une déclaration de création, de modification ou d'annulation.

DOMAINE DE DEFINITION:
0 = Original
1 = Modification
2 = Duplicata
3 = Annulation
4 = Révision
5 = Rappel
6 = Clôture
7 = Modification de l'original version papier
8 = Copie
Seule la valeur "0" est autorisée si la zone est attachée au bloc "Formulaire" (90059).
Si la zone est attachée au bloc "Déclaration d'enregistrement journalier" (90480), les valeurs autorisées sont "0" (création d'un enregistrement journalier), "1" (modification d'un enregistrement journalier) et "3" (annulation d'un enregistrement journalier).

REFERENCE LEGALE:

TYPE: Numérique
LONGUEUR: 1
PRESENCE: Indispensable
FORMAT:
CODE ANOMALIE SUR ACCUSE DE RECEPTION:

Intitulé anomalie	Code anomalie	Gravité
Non présent	00110-001	B
Invalide	00110-003	B

NUMERO DE ZONE: 00218	VERSION: 2023/3	DATE DE PUBLICATION: 31/08/2023
-----------------------	-----------------	---------------------------------

DATE DE CRÉATION DU FORMULAIRE
(Label XML : FormCreationDate)

BLOC FONCTIONNEL: Formulaire
Code(s): 90059
Label(s) xml: Form

DESCRIPTION:
Date à laquelle le formulaire est créé.

DOMAINE DE DEFINITION:
AAAA est un élément de [année en cours -1 ; année en cours] ;
La date ne peut pas se trouver dans le futur.

REFERENCE LEGALE:

TYPE: Alphanumérique
LONGUEUR: 10
PRESENCE: Indispensable
FORMAT: AAAA-MM-JJ
· AAAA est l'année
· MM est le mois
· JJ est le jour

CODE ANOMALIE SUR ACCUSE DE RECEPTION:

	Intitulé anomalie	Code anomalie	Gravité
Non présent		00218-001	B
Invalide		00218-003	B

NUMERO DE ZONE: 00296	VERSION: 2023/3	DATE DE PUBLICATION: 31/08/2023
-----------------------	-----------------	---------------------------------

IDENTIFICATION DU FORMULAIRE
(Label XML : Identification)

BLOC FONCTIONNEL: Formulaire
Code(s): 90059
Label(s) xml: Form

DESCRIPTION: Zone qui décrit la teneur d'un formulaire.

DOMAINE DE DEFINITION: Voir annexe 11 - Identification du formulaire.
 Cette zone doit avoir comme valeur « DIMONA ».

REFERENCE LEGALE:

TYPE: Alphanumérique
LONGUEUR: 7
PRESENCE: Indispensable
FORMAT:

CODE ANOMALIE SUR ACCUSE DE RECEPTION:

	Intitulé anomalie	Code anomalie	Gravité
Non présent		00296-001	B
Invalide		00296-003	B

NUMERO DE ZONE: 00297	VERSION: 2023/3	DATE DE PUBLICATION: 31/08/2023
-----------------------	-----------------	---------------------------------

TYPE DU FORMULAIRE
(Label XML : TypeForm)

BLOC FONCTIONNEL: Formulaire
Code(s): 90059
Label(s) xml: Form

DESCRIPTION: Le type indique la nature du formulaire électronique.

DOMAINE DE DEFINITION:

RE = REQUEST - le formulaire contient une demande de renseignements
PA = PROVISIONAL ANSWER - le formulaire contient une réponse provisoire à une demande de renseignements ou à une communication de renseignements
FA = FINAL ANSWER - le formulaire contient une réponse définitive à une demande de renseignements ou à une communication de renseignements
LA = LIMITED ANSWER - le formulaire contient une réponse limitée à une demande de renseignements ou à une communication de renseignements
SU = SUBMISSION - le formulaire communique des renseignements

Dans ce message, la seule valeur est « SU ».

REFERENCE LEGALE:

TYPE: Alphanumérique
LONGUEUR: 2
PRESENCE: Indispensable
FORMAT:

CODE ANOMALIE SUR ACCUSE DE RECEPTION:

Intitulé anomalie	Code anomalie	Gravité
Non présent	00297-001	B
Invalide	00297-003	B

NUMERO DE ZONE: 00299	VERSION: 2023/3	DATE DE PUBLICATION: 31/08/2023
-----------------------	-----------------	---------------------------------

HEURE PRÉCISE DE CRÉATION DU FORMULAIRE
(Label XML : FormCreationHour)

BLOC FONCTIONNEL: Formulaire
Code(s): 90059
Label(s) xml: Form

DESCRIPTION: Moment précis, exprimé en heures, minutes, secondes et millièmes de secondes.

DOMAINE DE DEFINITION: HH est un élément de [00;23]
MM est un élément de [00;59]
SS est un élément de [00;59]
SSS un élément de [000;999]

REFERENCE LEGALE:
TYPE: Alphanumérique
LONGUEUR: 12
PRESENCE: Indispensable
FORMAT: HH:MM:SS.SSS
. HH sont les heures
. MM sont les minutes
. SS sont les secondes
. SSS sont les millièmes de secondes

CODE ANOMALIE SUR ACCUSE DE RECEPTION:

Intitulé anomalie	Code anomalie	Gravité
Non présent	00299-001	B
Invalide	00299-003	B

NUMERO DE ZONE: 00221	VERSION: 2023/3	DATE DE PUBLICATION: 31/08/2023
-----------------------	-----------------	---------------------------------

TYPE DE LA RÉFÉRENCE
(Label XML : ReferenceType)

BLOC FONCTIONNEL: Référence
Code(s): 90082

DESCRIPTION: **Label(s) xml:** Reference
 Indique sur quoi porte la référence (00222 Numéro de référence) : sur cette déclaration, sur une déclaration qui est apparentée à cette déclaration ou sur un ensemble de déclarations (= un dossier) auquel appartient cette déclaration, sur cette demande, sur ce formulaire.

DOMAINE DE DEFINITION: 0 = la référence porte sur un formulaire précédemment échangé n'ayant pas la même identification (voir annexes 11/302) et qui est en rapport avec le présent formulaire
 1 = la référence porte sur ce formulaire
 2 = la référence est un numéro de dossier et porte sur le dossier (= ensemble de déclarations) auquel appartient cette déclaration ou auquel appartient ce formulaire
 3 = la référence porte sur un formulaire précédemment échangé ayant la même identification (voir annexes 11/302) et qui est en rapport avec le présent formulaire, par exemple : la référence porte sur la déclaration qui doit être annulée par cette déclaration, ou sur la déclaration qui doit être remplacée par cette déclaration, ou sur la déclaration qui fait l'objet de modifications, ou sur la déclaration qui est à l'origine de la création de ce formulaire...
 4 = la référence porte sur une déclaration dans un autre scénario qui est apparentée à cette déclaration
 5 = la référence porte sur une demande
 6 = la référence porte sur une déclaration refusée
 7 = la référence porte sur l'employeur mentionné dans cette déclaration
 8 = la référence porte sur le travailleur mentionné dans cette déclaration
 9 = la référence est une communication structurée qui doit être utilisée dans le cadre d'un payement et porte sur ce formulaire
 Cette zone doit avoir comme valeur « 1 », « 6 », « 7 » ou « 8 ».

REFERENCE LEGALE:
TYPE: Numérique
LONGUEUR: 1
PRESENCE: Indispensable
FORMAT:

CODE ANOMALIE SUR ACCUSE DE RECEPTION:

	Intitulé anomalie	Code anomalie	Gravité
Non présent		00221-001	B
Invalide		00221-003	B

NUMERO DE ZONE: 00222	VERSION: 2023/3	DATE DE PUBLICATION: 31/08/2023
-----------------------	-----------------	---------------------------------

NUMÉRO DE RÉFÉRENCE
(Label XML : ReferenceNbr)

BLOC FONCTIONNEL: Référence
Code(s): 90082
Label(s) xml: Reference

DESCRIPTION: Le numéro de référence.

DOMAINE DE DEFINITION: Dans ce message, la longueur autorisée pour cette zone est de 20 positions.

REFERENCE LEGALE:
TYPE: Alphanumérique
LONGUEUR: 64
PRESENCE: Indispensable
FORMAT:

CODE ANOMALIE SUR ACCUSE DE RECEPTION:

	Intitulé anomalie	Code anomalie	Gravité
Non présent		00222-001	B
Invalide		00222-003	B

NUMERO DE ZONE: 00298	VERSION: 2023/3	DATE DE PUBLICATION: 31/08/2023
-----------------------	-----------------	---------------------------------

ORIGINE DE LA RÉFÉRENCE
(Label XML : ReferenceOrigin)

BLOC FONCTIONNEL: Référence
Code(s): 90082
Label(s) xml: Reference

DESCRIPTION: Valeur indiquant la source authentique d'un numéro de référence.

DOMAINE DE DEFINITION:

1 = le numéro de référence est attribué par un déclarant ou demandeur (une entreprise, un secrétariat social, un développeur de logiciels, ...)
2 = le numéro de ticket attribué par la Sécurité Sociale, identifiant de manière unique une déclaration , une demande ou une réponse
3 = le numéro de référence est attribué par un secteur de la Sécurité Sociale
4 = le numéro de référence est attribué par le service ePost
5 = le numéro de référence est attribué par la BCSS
6 = le numéro de référence est attribué par le système d'archivage (DOC-ID)
7 = le numéro de référence est attribué par le DSP à un fichier archivé (DSP-ID)

« 1 » pour les déclarations Dimona.

REFERENCE LEGALE:

TYPE: Numérique
LONGUEUR: 1
PRESENCE: Indispensable
FORMAT:

CODE ANOMALIE SUR ACCUSE DE RECEPTION:

	Intitulé anomalie	Code anomalie	Gravité
Non présent		00298-001	B
Invalide		00298-003	B

NUMERO DE ZONE: 00046	VERSION: 2023/3	DATE DE PUBLICATION: 31/08/2023
-----------------------	-----------------	---------------------------------

NUMÉRO DE COMMISSION PARITAIRE
(Label XML : JointCommissionNbr)

BLOC FONCTIONNEL: Caractéristiques Dimona; Entreprise utilisatrice
Code(s): 90374; 90107

DESCRIPTION: **Label(s) xml:** DimonaFeatures; UsingEmployer
Numéro de commission paritaire dont relève le travailleur dans le cadre de l'occupation déclarée ou au moment du premier octroi d'indemnités complémentaires.

Attachée au BF 90374 (Caractéristique Dimona), cette zone représente la commission paritaire dont relève le travailleur.

Attachée au BF 90107 (Entreprise utilisatrice), cette zone représente la commission paritaire de l'utilisateur de l'intérimaire.

DOMAINE DE DEFINITION: Une liste officielle des commissions paritaires est publiée chaque année au moniteur belge. Seuls les numéros autorisés dans Dimona sont d'application.

- CCC : Les commissions paritaires ; suite de 3 chiffres, cadrée à gauche.
- CCC.CC : Les sous-commissions paritaires ; suite de 3 chiffres suivie d'un point et de 2 chiffres, cadrée à gauche.
- CCC.CC.CC : Les sous-sous-commissions paritaires ; suite de 3 chiffres suivie d'un point et de 2 chiffres puis d'un point et de 2 chiffres.
- Si le travailleur ne ressort d'aucune commission paritaire, sous-commission paritaire ou sous-sous-commission paritaire, la valeur à remplir est 999.

Dans ce message, les seules valeurs permises sont :

- 124 = Commission paritaire de la construction
- 140 = Commission paritaire du transport et de la logistique
- 144 = Commission paritaire de l'agriculture
- 145 = Commission paritaire pour les entreprises horticoles
- 149 = Commission paritaire des électriciens : installation et distribution
- 302 = Commission paritaire de l'industrie hôtelière
- 320 = Commission paritaire des Pompes funèbres
- 322 = Commission paritaire pour le travail intérimaire et les entreprises agréées fournissant des travaux ou services de proximité
- XXX = autres secteurs

Première remarque : dans ce message, seuls les travailleurs intérimaires doivent être déclarés avec la Commission paritaire 322. Les travailleurs attachés à des entreprises agréées fournissant des travaux ou services de proximité doivent être déclarés sous la valeur XXX (autres secteurs).

Deuxième remarque: la valeur 322 n'est pas autorisée lorsque la zone est attachée au bloc 90107 (Entreprise utilisatrice).

Troisième remarque : les prestations concernées par la commission paritaire 149 doivent obligatoirement être déclarées sous cette commission paritaire pour toute période à partir du 01/10/2017.

Quatrième remarque : Les prestations occasionnelles concernées par la commission paritaire 320 doivent obligatoirement être déclarée sous cette commission paritaire pour toute période à partir du 01/04/2019.

REFERENCE LEGALE:

TYPE: Alphanumérique

LONGUEUR: 9

PRESENCE: Obligatoire si la zone se trouve dans le BF 90374 (Caractéristiques Dimona) et que le formulaire concerne un employeur (excepté les administrations locales et provinciales).
Obligatoire si la zone se trouve dans le BF 90107 (Entreprise utilisatrice) et que la commission paritaire (BF 90374) est 322.
Interdit dans les autres cas.

FORMAT: CCC ou CCC.CC ou CCC.CC.CC

CODE ANOMALIE SUR ACCUSE DE RECEPTION:

	Intitulé anomalie	Code anomalie	Gravité
Non présent		00046-001	B
Invalide		00046-003	B
Interdit		00046-005	B

NUMERO DE ZONE: 00131	VERSION: 2023/3	DATE DE PUBLICATION: 31/08/2023
-----------------------	-----------------	---------------------------------

NUMÉRO D'ENTREPRISE UTILISATRICE
(Label XML : UsingEmployerCompanyID)

BLOC FONCTIONNEL: Entreprise utilisatrice
Code(s): 90107

DESCRIPTION: **Label(s) xml:** UsingEmployer
 Numéro qui identifie de manière unique un employeur, qu'il s'agisse d'une personne physique, d'un groupement de personnes physiques ou d'une personne morale.

DOMAINE DE DEFINITION: Le numéro d'entreprise est indispensable sauf si l'entreprise utilisatrice de l'intérimaire n'en dispose pas du fait qu'elle est basée à l'étranger.

Nombre de 10 chiffres dont :
 les positions 1 à 8 correspondent à un numéro d'ordre, avec en première position un chiffre égal à zéro ou 1
 les positions 9 et 10 correspondent à un nombre de contrôle.
 Si le numéro d'entreprise n'est pas connu, la valeur à renseigner est zéro.

REFERENCE LEGALE:

TYPE: Numérique

LONGUEUR: 10

PRESENCE: Obligatoire si la zone 00046 (Commission paritaire) = 322 et si l'utilisateur intérim a un numéro d'entreprise connu à la Banque Carrefour des Entreprises. Interdit dans les autres cas.

FORMAT:

CODE ANOMALIE SUR ACCUSE DE RECEPTION:

Intitulé anomalie	Code anomalie	Gravité
Non présent	00131-001	B
Interdit	00131-005	B
Invalide	00131-003	B
Non repris au répertoire	00131-235	B

NUMERO DE ZONE: 00153	VERSION: 2023/3	DATE DE PUBLICATION: 31/08/2023
-----------------------	-----------------	---------------------------------

DÉNOMINATION DE L'ENTREPRISE UTILISATRICE
(Label XML : UsingEmployerName)

BLOC FONCTIONNEL: Entreprise utilisatrice
Code(s): 90107
Label(s) xml: UsingEmployer

DESCRIPTION:
 Nom et prénom de l'utilisateur lorsqu'il s'agit d'une personne physique. Dénomination de l'entreprise lorsqu'il s'agit d'une personne morale.

DOMAINE DE DEFINITION:

REFERENCE LEGALE:

TYPE: Alphanumérique

LONGUEUR: 96

PRESENCE: Obligatoire si la zone 00046 (Commission paritaire) du BF 90374 (Caractéristiques Dimona) est égale à "322" et si le numéro d'entreprise utilisatrice (zone 00131) n'est pas présent.
 Interdit dans les autres cas.

FORMAT:

CODE ANOMALIE SUR ACCUSE DE RECEPTION:

	Intitulé anomalie	Code anomalie	Gravité
Interdit		00153-005	B
Invalide		00153-003	B

NUMERO DE ZONE: 01185	VERSION: 2023/3	DATE DE PUBLICATION: 31/08/2023
-----------------------	-----------------	---------------------------------

NUMÉRO DE TVA
(Label XML : VATNbr)

BLOC FONCTIONNEL: Entreprise utilisatrice
Code(s): 90107
Label(s) xml: UsingEmployer

DESCRIPTION: Numéro TVA qui identifie de manière unique une entreprise.
 Cette zone n'est jamais utilisée lorsqu'il s'agit d'une déclaration Dimona.

DOMAINE DE DEFINITION: Les positions 1 et 2 correspondent au préfixe du pays d'établissement de l'entreprise.
 Les positions de 3 à 30 sont composées de chiffres et/ou de lettres.

Il est à noter que la structure d'un numéro de TVA intracommunautaire est différente pour chaque pays membre de l'UE.

REFERENCE LEGALE:
TYPE: Alphanumérique
LONGUEUR: 30
PRESENCE: Interdit
FORMAT:

CODE ANOMALIE SUR ACCUSE DE RECEPTION:

Intitulé anomalie	Code anomalie	Gravité

NUMERO DE ZONE: 01254	VERSION: 2023/3	DATE DE PUBLICATION: 31/08/2023
-----------------------	-----------------	---------------------------------

NOMBRE DE CONTRATS JOURNALIERS SUCCESSIFS
(Label XML : DallyContractNbr)

BLOC FONCTIONNEL: Entreprise utilisatrice
Code(s): 90107
Label(s) xml: UsingEmployer

DESCRIPTION: Nombre de contrats journaliers successifs prestés par un étudiant intérimaire dans une entreprise utilisatrice déterminée.
 Cette zone n'est jamais utilisée lorsqu'il s'agit d'une déclaration Dimona.

DOMAINE DE DEFINITION: [0;999]

REFERENCE LEGALE:

TYPE: Numérique

LONGUEUR: 3

PRESENCE: Interdit

FORMAT:

CODE ANOMALIE SUR ACCUSE DE RECEPTION:

Intitulé anomalie	Code anomalie	Gravité

NUMERO DE ZONE: 00011	VERSION: 2023/3	DATE DE PUBLICATION: 31/08/2023
-----------------------	-----------------	---------------------------------

NUMÉRO ONSS
(Label XML : NOSSRegistrationNbr)

BLOC FONCTIONNEL: Identification Employeur
Code(s): 90256
Label(s) xml: EmployerId

DESCRIPTION: Chaque employeur, qu'il soit une personne physique, un groupement de personnes physiques ou une personne morale, qui occupe du personnel soumis à la loi du 27 juin 1969, doit être inscrit à l'ONSS. Il s'agit d'un numéro ONSS définitif.

DOMAINE DE DEFINITION: Si la zone 00014 « Numéro d'entreprise » est également présente, c'est le numéro ONSS qui a priorité.
 Nombre entier et élément de [100006;199999934] pour les numéros définitifs.
 Si le numéro unique d'entreprise est connu (zone 00014 différent de zéro), le numéro ONSS peut être mis à la valeur zéro.
 La valeur 0 n'est jamais permise lorsqu'il s'agit d'une déclaration Dimona.

REFERENCE LEGALE:

TYPE: Numérique

LONGUEUR: 9

PRESENCE: Obligatoire si l'employeur possède un numéro ONSS définitif et si le « Numéro d'entreprise » (zone 00014) n'est pas présent.

FORMAT: 0 ou NNNNNNNCC
 . NNNNNNN est le numéro
 . CC est le numéro de contrôle.

CODE ANOMALIE SUR ACCUSE DE RECEPTION:

Intitulé anomalie	Code anomalie	Gravité
Invalide	00011-003	B
Interdit	00011-005	B
Incompatible avec le numéro d'identification de la période Dimona	00011-347	B
Non repris au répertoire	00011-235	B

NUMERO DE ZONE: 00014	VERSION: 2023/3	DATE DE PUBLICATION: 31/08/2023
-----------------------	-----------------	---------------------------------

NUMÉRO D'ENTREPRISE
(Label XML : CompanyID)

BLOC FONCTIONNEL: Identification Employeur
Code(s): 90256
Label(s) xml: EmployerId

DESCRIPTION: Numéro qui identifie de manière unique un employeur, qu'il s'agisse d'une personne physique, d'un groupement de personnes physiques ou d'une personne morale.

Dans le cas d'une déclaration d'une administration provinciale ou locale, c'est le numéro d'entreprise qui a la priorité, sinon c'est le numéro d'identification ONSS (zone 00011) ou le numéro ONSS provisoire (zone 00948) qui a priorité sur le numéro d'entreprise.

DOMAINE DE DEFINITION: Nombre de 10 chiffres dont :
les positions 1 à 8 correspondent à un numéro d'ordre, avec en première position un chiffre égal à zéro ou 1;
les positions 9 et 10 correspondent à un nombre de contrôle.
Si le numéro d'entreprise n'est pas connu, la valeur à renseigner est zéro.
La valeur 0 n'est jamais permise lorsqu'il s'agit d'une déclaration Dimona.

REFERENCE LEGALE:

TYPE: Numérique

LONGUEUR: 10

PRESENCE: Obligatoire si il s'agit d'une administration provinciale ou locale ou s'il s'agit d'un autre employeur relevant de l'ONSS et que ni le « numéro ONSS » (zone 00011) ni le « numéro ONSS provisoire » (zone 00948) ne sont présents.

FORMAT:

CODE ANOMALIE SUR ACCUSE DE RECEPTION:

Intitulé anomalie	Code anomalie	Gravité
Non présent	00014-001	B
Invalide	00014-003	B
Non repris au répertoire	00014-235	B
Incompatible avec le numéro d'identification de la période Dimona	00014-347	B
Incompatibilité avec le répertoire	00014-022	NP

NUMERO DE ZONE: 00109	VERSION: 2023/3	DATE DE PUBLICATION: 31/08/2023
-----------------------	-----------------	---------------------------------

NUMÉRO PPL
(Label XML : NOSSLPARRegistrationNbr)

BLOC FONCTIONNEL: Identification Employeur
Code(s): 90256
Label(s) xml: EmployerId

DESCRIPTION: Toute administration locale ou provinciale qui occupe du personnel doit être inscrite à l'ONSS.
 Cette zone n'est jamais utilisée lorsqu'il s'agit d'une déclaration Dimona.

DOMAINE DE DEFINITION: Nombre entier et élément de [00000197;99999926]. Si le numéro unique d'entreprise est connu (zone 00014 différente de zéro), le numéro PPL peut être mis à la valeur zéro.

REFERENCE LEGALE:

TYPE: Numérique
LONGUEUR: 8
PRESENCE: Facultative
FORMAT: 0 ou NNNNNNCC
 · NNNNNN est le numéro
 · CC est le numéro de contrôle.

CODE ANOMALIE SUR ACCUSE DE RECEPTION:

Intitulé anomalie	Code anomalie	Gravité

NUMERO DE ZONE: 00948	VERSION: 2023/3	DATE DE PUBLICATION: 31/08/2023
-----------------------	-----------------	---------------------------------

NUMÉRO ONSS PROVISOIRE
(Label XML : ProvisionalNSSONbr)

BLOC FONCTIONNEL: Identification Employeur
Code(s): 90256
Label(s) xml: EmployerId

DESCRIPTION: Chaque employeur, qu'il soit une personne physique, un groupement de personnes physiques ou une personne morale, qui occupe du personnel soumis à la loi du 27 juin 1969, doit être inscrit à l'ONSS. Il s'agit du numéro provisoire attribué par l'ONSS aux nouveaux employeurs. Ce numéro provisoire ne pourra plus être utilisé dès que l'ONSS aura communiqué le numéro définitif. Cette zone peut être utilisée uniquement si l'employeur ne dispose pas d'un numéro ONSS définitif (zone 00011).
Si la zone 00014 « Numéro d'entreprise » est également présente, c'est le numéro ONSS provisoire qui a priorité.

DOMAINE DE DEFINITION: Nombre entier et élément de [5000000120;5999999989]

REFERENCE LEGALE:

TYPE: Numérique

LONGUEUR: 10

PRESENCE: Obligatoire si l'employeur possède un numéro ONSS provisoire et si le « Numéro d'entreprise » (zone 00014) n'est pas présent.

FORMAT: 0 ou NNNNNNNNCC
-NNNNNNNN est le numéro
-CC le numéro de contrôle.

CODE ANOMALIE SUR ACCUSE DE RECEPTION:

Intitulé anomalie	Code anomalie	Gravité
Invalide	00948-003	B
Non repris au répertoire	00948-235	B
Incompatible avec le numéro d'identification de la période Dimona	00948-347	B

NUMERO DE ZONE: 00777	VERSION: 2023/3	DATE DE PUBLICATION: 31/08/2023
-----------------------	-----------------	---------------------------------

HEURE DE DÉBUT
(Label XML : StartingHour)

BLOC FONCTIONNEL: Déclaration Dimona IN; Déclaration Dimona de modification; Déclaration d'enregistrement journalier
Code(s): 90373; 90378; 90480

DESCRIPTION: **Label(s) xml:** DimonaIn; DimonaUpdate; DailyRegistrationDeclaration
Moment précis, exprimé en heures et minutes.

DOMAINE DE DEFINITION: Moment précis fixant le début de prestation de la période Dimona d'un travailleur occasionnel ou d'un enregistrement journalier.
HH est un élément de [00 ;23]
MM est un élément de [00 ;59]

REFERENCE LEGALE:

TYPE: Numérique

LONGUEUR: 4

PRESENCE: Obligatoire si le formulaire concerne une déclaration Dimona IN pour un travailleur occasionnel (Type de travailleur = EXT), une prestation Flexi-Job d'un jour (Type de travailleur = FLX) ou une déclaration de création d'enregistrement journalier.
Facultative s'il s'agit d'une déclaration Dimona de modification et que la période concerne un travailleur occasionnel, une prestation Flexi-Job d'un jour ou s'il s'agit d'une déclaration de modification d'enregistrement journalier.
Interdit dans les autres cas.

FORMAT: HHMM :
. HH sont les heures
. MM sont les minutes

CODE ANOMALIE SUR ACCUSE DE RECEPTION:

	Intitulé anomalie	Code anomalie	Gravité
Non présent		00777-001	B
Invalide		00777-003	B
Interdit		00777-005	B

NUMERO DE ZONE: 00778	VERSION: 2023/3	DATE DE PUBLICATION: 31/08/2023
-----------------------	-----------------	---------------------------------

HEURE DE FIN
(Label XML : EndingHour)

BLOC FONCTIONNEL: Déclaration Dimona IN; Déclaration Dimona de modification; Déclaration d'enregistrement journalier
Code(s): 90373; 90378; 90480

DESCRIPTION: **Label(s) xml:** DimonaIn; DimonaUpdate; DailyRegistrationDeclaration
Moment précis, exprimé en heures et minutes.

DOMAINE DE DEFINITION: Moment précis fixant la fin de prestation de la période Dimona d'un travailleur occasionnel ou d'un enregistrement journalier.
HH est un élément de [00 ;23]
MM est un élément de [00 ;59]

REFERENCE LEGALE:

TYPE: Numérique

LONGUEUR: 4

PRESENCE: Obligatoire si le formulaire concerne une déclaration Dimona IN pour une prestation Flexi-Job d'un jour (type de travailleur = FLX) ou pour un travailleur occasionnel (type de travailleur = EXT) à l'exception d'un travailleur occasionnel du secteur de l'Horeca pour un forfait journalier.
Facultative s'il s'agit d'une déclaration Dimona de modification et que la période concerne une prestation Flexi-Job d'un jour ou un travailleur occasionnel sauf si le forfait journalier a été choisi pour un occasionnel de l'Horeca, ou s'il s'agit d'une déclaration d'enregistrement journalier de création ou de modification.
Interdit dans les autres cas.

FORMAT: HHMM :
. HH sont les heures
. MM sont les minutes

CODE ANOMALIE SUR ACCUSE DE RECEPTION:

Intitulé anomalie	Code anomalie	Gravité
Non présent	00778-001	B
Invalide	00778-003	B
Interdit	00778-005	B
Heure de fin antérieure à l'heure de début	00778-345	B

NUMERO DE ZONE: 00910	VERSION: 2023/3	DATE DE PUBLICATION: 31/08/2023
-----------------------	-----------------	---------------------------------

DATE DE DÉBUT
(Label XML : StartingDate)

BLOC FONCTIONNEL: Déclaration Dimona IN; Déclaration Dimona de modification; Déclaration d'enregistrement journalier
Code(s): 90373; 90378; 90480
Label(s) xml: DimonaIn; DimonaUpdate; DailyRegistrationDeclaration

DESCRIPTION: Date de début de la période Dimona ou de l'enregistrement journalier.

DOMAINE DE DEFINITION: La date de début de la période Dimona doit être inférieure à l'année en cours + 10 ans et supérieure ou égale à 1920-01-01.
 Dans le cas d'une déclaration pour un travailleur de type FLX (Flexi-Job), la déclaration ne peut être faite plus de 31 jours avant le début du trimestre d'entrée en fonction.
 Dans le cas d'une déclaration pour un travailleur de type A17 (Article 17), la date d'entrée en fonction ne peut être après 2021.
 Dans le cas d'une déclaration pour un travailleur de type O17, S17 ou T17 (Article 17), la date d'entrée en fonction ne peut être avant 2022 et ne peut être faite plus de 15 jours avant le début du trimestre d'entrée en fonction.

REFERENCE LEGALE:

TYPE: Alphanumérique

LONGUEUR: 10

PRESENCE: Obligatoire si le formulaire concerne une déclaration Dimona IN ou une déclaration de création d'enregistrement journalier.
 Facultative s'il s'agit d'une déclaration Dimona de modification ou d'une déclaration de modification d'enregistrement journalier.
 Interdit s'il s'agit d'une déclaration Dimona de modification pour le type de travailleur "STU" dont la date de début est strictement postérieure au 31/12/2016.
 Interdit dans les autres cas.

FORMAT: AAAA-MM-JJ
 · AAAA est l'année
 · MM est le mois
 · JJ est le jour

CODE ANOMALIE SUR ACCUSE DE RECEPTION:

Intitulé anomalie	Code anomalie	Gravité
Non présent	00910-001	B
Invalide	00910-003	B
Interdit	00910-005	B
Pas dans le domaine de définition	00910-008	B
Interdit de postposer	00910-344	B
Interdit d'avoir des périodes occasionnelles sur plus de deux jours consécutifs	00910-459	B
Incompatibilité entre l'enregistrement journalier et la période Dimona	00910-462	B

NUMERO DE ZONE: 00911	VERSION: 2023/3	DATE DE PUBLICATION: 31/08/2023
-----------------------	-----------------	---------------------------------

DATE DE FIN
(Label XML : EndingDate)

BLOC FONCTIONNEL: Déclaration Dimona IN; Déclaration Dimona OUT; Déclaration Dimona de modification; Déclaration d'enregistrement journalier
Code(s): 90373; 90377; 90378; 90480
Label(s) xml: DimonaIn; DimonaOut; DimonaUpdate; DailyRegistrationDeclaration

DESCRIPTION: Date de fin de la période Dimona ou de l'enregistrement journalier. Pour spécifier que la période Dimona que l'on veut modifier doit être ré-ouverte (sans date de fin), la valeur 9999-12-31 doit être utilisée.

DOMAINE DE DEFINITION: La date de fin doit être inférieure à l'année en cours + 10 ans et supérieure ou égale à 1999-01-01. La valeur 9999-12-31 est autorisée uniquement dans une déclaration Dimona de modification.

Pour une Dimona Horeca avec forfait journalier, une Dimona Article 17 (de type A17 ou T17) ou une Dimona travailleur occasionnel en quarantaine, la date de fin doit être égale à la date de début.

Pour une prestation étudiante (type de travailleur = STU) ou une prestation Article 17 (Type de travailleur = O17 ou S17), la date de fin doit être comprise dans le même trimestre que la date de début.

Pour une Dimona Flexi-Job par période, la date de fin doit être strictement postérieure à la date de début.

REFERENCE LEGALE:
TYPE: Alphanumérique
LONGUEUR: 10
PRESENCE: Obligatoire si le formulaire concerne:

- une déclaration Dimona OUT
- ou une déclaration Dimona IN d'un travailleur intérimaire (Commission paritaire = 322), d'un travailleur occasionnel (Type de travailleur = EXT), d'un étudiant (Type de travailleur = STU), d'une personne en formation professionnelle (Type de travailleur = IVT), d'une personne en stage de transition (Type de travailleur = TRI) ou d'un stagiaire (Type de travailleur = STG) ou un Article 17 (Type de travailleur = A17, O17, S17 et T17).
- ou une déclaration de création d'enregistrement journalier.

Interdit dans le cas d'une déclaration d'annulation d'un enregistrement journalier.

FORMAT: Facultative dans les autres cas.
AAAA-MM-JJ
· AAAA est l'année
· MM est le mois
· JJ est le jour

CODE ANOMALIE SUR ACCUSE DE RECEPTION:

Intitulé anomalie	Code anomalie	Gravité
Non présent	00911-001	B
Invalide	00911-003	B
Interdit	00911-005	B
Pas dans le domaine de définition	00911-008	B
Date de fin antérieure à la date de début	00911-014	B
Interdit de postposer	00911-344	B
Incompatibilité entre l'enregistrement journalier et la période Dimona	00911-462	B

NUMERO DE ZONE: 01017	VERSION: 2023/3	DATE DE PUBLICATION: 31/08/2023
-----------------------	-----------------	---------------------------------

NOMBRE DE JOURS PLANIFIÉS
(Label XML : PlannedDaysNbr)

BLOC FONCTIONNEL: Déclaration Dimona IN; Déclaration Dimona de modification
Code(s): 90373; 90378
Label(s) xml: DimonaIn; DimonaUpdate

DESCRIPTION: Nombre de jours de travail planifiés par l'employeur sur la période Dimona déclarée.

DOMAINE DE DEFINITION: Nombre entier et élément de [0,999]
 Dans ce message : Nombre entier et élément de [1,999]

REFERENCE LEGALE:

TYPE: Numérique

LONGUEUR: 3

PRESENCE: Obligatoire si la déclaration est faite pour le type de travailleur "STU" et concerne une période jusqu'au 31/12/2016 (inclus).
 Interdit pour les autres types de travailleur ou pour une période après le 31/12/2016 (exclus).

FORMAT:

CODE ANOMALIE SUR ACCUSE DE RECEPTION:

	Intitulé anomalie	Code anomalie	Gravité
Non présent		01017-001	B
Invalide		01017-003	B
Interdit		01017-005	B

NUMERO DE ZONE: 01135	VERSION: 2023/3	DATE DE PUBLICATION: 31/08/2023
-----------------------	-----------------	---------------------------------

NOMBRE D'HEURES PLANIFIÉES
(Label XML : PlannedHoursNbr)

BLOC FONCTIONNEL: Déclaration Dimona de modification; Déclaration Dimona IN
Code(s): 90378; 90373
Label(s) xml: DimonaUpdate; DimonaIn

DESCRIPTION: Nombre d'heures de travail planifiées par l'employeur sur la période Dimona déclarée.

DOMAINE DE DEFINITION: Nombre entier et élément de [1,999]

REFERENCE LEGALE:

TYPE: Numérique

LONGUEUR: 3

PRESENCE: Obligatoire si la déclaration est faite pour les types de travailleur "STU", "O17" et "S17".
Interdit pour les autres types de travailleur.

FORMAT:

CODE ANOMALIE SUR ACCUSE DE RECEPTION:

Intitulé anomalie	Code anomalie	Gravité
Non présent	01135-001	B
Invalide	01135-003	B
Interdit	01135-005	B

NUMERO DE ZONE: 00652	VERSION: 2023/3	DATE DE PUBLICATION: 31/08/2023
-----------------------	-----------------	---------------------------------

NUMÉRO DE SOUS-ENTITÉ
(Label XML : SubEntityNbr)

BLOC FONCTIONNEL: Caractéristiques Dimona
Code(s): 90374
Label(s) xml: DimonaFeatures

DESCRIPTION: Numéro attribué après accord de l'ONSS à une sous-entité d'un employeur du secteur public.

DOMAINE DE DEFINITION: Doit appartenir à la liste des sous-entités valides pour l'employeur concerné.

REFERENCE LEGALE:

TYPE: Numérique

LONGUEUR: 10

PRESENCE: Obligatoire si l'employeur est concerné par le système des sous-entités. Interdit dans les autres cas.

FORMAT:

CODE ANOMALIE SUR ACCUSE DE RECEPTION:

Intitulé anomalie	Code anomalie	Gravité
Non présent	00652-001	B
Invalide	00652-003	B
Interdit	00652-005	B

NUMERO DE ZONE: 00655

VERSION: 2023/3

DATE DE PUBLICATION: 31/08/2023

TYPE DE TRAVAILLEUR
(Label XML : WorkerType)

BLOC FONCTIONNEL:

Caractéristiques Dimona

Code(s): 90374**Label(s) xml:** DimonaFeatures**DESCRIPTION:**

Cette zone permet de préciser le type du travailleur.

DOMAINE DE DEFINITION:

A17 (Article 17) = catégorie spécifique de travailleurs (animateur, moniteur, manifestation sportive,...) (! Attention, à partir du trimestre 2022/1 il n'est plus possible d'introduire des déclarations pour ce type de travailleur)
 ALT (Formation en alternance) = apprenti en formation en alternance (à partir du 1er septembre 2023)
 BCW (Build & Construction Worker) = travailleur du secteur de la construction (à l'exception des IVT, RTA, STU et DWD)
 DWD (Dimona without DmfA) = travailleur non soumis aux cotisations
 EXT (Extra worker) = travailleur occasionnel
 FLX (Flexi-Job) = travailleur pouvant bénéficier d'un salaire flexi
 IVT (Individual Vocational Training) = formation professionnelle individuelle
 O17 (Article 17) = catégorie spécifique de travailleur du secteur socio-culturel et autres (à partir de 2022/1)
 PMP (Mandat parlementaire) = Membre d'un parlement ou membre d'un gouvernement fédéral / régional
 QUA (Quarantaine) = travailleur occasionnel en quarantaine (! Attention, à partir du 1er janvier 2023 il n'est plus possible d'introduire des déclarations pour ce type de travailleur)
 RTA (Registered Trainees or Assimilated) = apprenti agréé ou assimilé du secteur de la construction
 S17 (Article 17) = catégorie spécifique de travailleur du secteur sportif (à partir de 2022/1)
 STG (Stagiaire) = stagiaire régime accidents du travail
 STU (Student) = étudiant
 STX (Student extra) = étudiant occupé comme travailleur occasionnel (! Attention, à partir du trimestre 2014/1 il n'est plus possible d'introduire des déclarations pour ce type de travailleur)
 T17 (Article 17) = catégorie spécifique de travailleur des télévisions publiques (à partir de 2022/1)
 TEA (Teacher) = personnel des établissements d'enseignement (code E en DmfAPPL). Code obsolète à partir du trimestre 1/2022.
 TRI (Transition Internship) = stage de transition
 OTH = autre
 Pour les déclarations concernant une administration provinciale ou locale pour une périodes allant jusqu'au 31/12/2021, seules les valeurs suivantes sont autorisées : A17, IVT, STU, TEA, TRI, DWD, STG et OTH.
 Sinon, toutes les valeurs sont autorisées sauf TEA.

REFERENCE LEGALE:**TYPE:** Alphanumérique**LONGUEUR:** 3**PRESENCE:** Indispensable**FORMAT:****CODE ANOMALIE SUR ACCUSE DE RECEPTION:**

Intitulé anomalie	Code anomalie	Gravité
Non présent	00655-001	B
Invalide	00655-003	B
Interdit	00655-005	B
Type de travailleur interdit pour cet employeur	00655-350	B

NUMERO DE ZONE: 00663	VERSION: 2023/3	DATE DE PUBLICATION: 31/08/2023
-----------------------	-----------------	---------------------------------

NUMÉRO DE CARTE C3.2A DU MOIS DE DÉBUT DE PÉRIODE DIMONA
(Label XML : FirstMonthC32ANbr)

BLOC FONCTIONNEL: Cartes de contrôle pour la construction
Code(s): 90375
Label(s) xml: ConstructionControlCards

DESCRIPTION: Numéro de la carte de contrôle C3.2A qui a été attribuée au travailleur pour le mois du début de sa période Dimona.

DOMAINE DE DEFINITION:

REFERENCE LEGALE:
TYPE: Numérique
LONGUEUR: 12
PRESENCE: Indispensable
FORMAT:

CODE ANOMALIE SUR ACCUSE DE RECEPTION:

Intitulé anomalie	Code anomalie	Gravité
Non présent	00663-001	B
Invalide	00663-003	B
Interdit	00663-005	B

NUMERO DE ZONE: 00664	VERSION: 2023/3	DATE DE PUBLICATION: 31/08/2023
-----------------------	-----------------	---------------------------------

NUMÉRO DE CARTE C3.2A DU MOIS SUIVANT LE DÉBUT DE LA PÉRIODE DIMONA
(Label XML : NextMonthC32ANbr)

BLOC FONCTIONNEL: Cartes de contrôle pour la construction
Code(s): 90375
Label(s) xml: ConstructionControlCards

DESCRIPTION: Numéro de la carte de contrôle C3.2A qui a été attribuée au travailleur pour le mois suivant le mois du début de sa période Dimona.

DOMAINE DE DEFINITION:

REFERENCE LEGALE:
TYPE: Numérique
LONGUEUR: 12
PRESENCE: Indispensable
FORMAT:

CODE ANOMALIE SUR ACCUSE DE RECEPTION:

Intitulé anomalie	Code anomalie	Gravité
Non présent	00664-001	B
Invalide	00664-003	B
Interdit	00664-005	B
Même numéro de carte C3.2a que le mois précédent	00664-353	B

NUMERO DE ZONE: 00776	VERSION: 2023/3	DATE DE PUBLICATION: 31/08/2023
-----------------------	-----------------	---------------------------------

DÉNOMINATION
(Label XML : Denomination)

BLOC FONCTIONNEL: Lieu de travail de l'étudiant
Code(s): 90376
Label(s) xml: StudentPlaceOfWork

DESCRIPTION: Nom de l'entreprise ou de l'agence du lieu de travail de l'étudiant s'il ne travaille pas au siège social.

DOMAINE DE DEFINITION:

REFERENCE LEGALE:

TYPE: Alphanumérique

LONGUEUR: 96

PRESENCE: Obligatoire si le type de travailleur est « STU » et si le lieu de travail de l'étudiant n'est pas le siège social de l'entreprise.

FORMAT:

CODE ANOMALIE SUR ACCUSE DE RECEPTION:

	Intitulé anomalie	Code anomalie	Gravité
Invalide		00776-003	B
Interdit		00776-005	B

NUMERO DE ZONE: 00913	VERSION: 2023/3	DATE DE PUBLICATION: 31/08/2023
-----------------------	-----------------	---------------------------------

NUMÉRO D'IDENTIFICATION DE LA PÉRIODE DIMONA
(Label XML : DimonaPeriodId)

BLOC FONCTIONNEL: Déclaration Dimona OUT; Déclaration Dimona de modification; Déclaration Dimona d'annulation; Déclaration d'enregistrement journalier
Code(s): 90377; 90378; 90379; 90480
Label(s) xml: DimonaOut; DimonaUpdate; DimonaCancel; DailyRegistrationDeclaration

DESCRIPTION: Numéro qui identifie de manière unique une période Dimona. Ce numéro est attribué automatiquement à la déclaration Dimona IN qui génère cette période.

DOMAINE DE DEFINITION: Nombre en 12 positions (les deux dernières positions correspondant à un nombre de contrôle).

REFERENCE LEGALE:

TYPE: Numérique

LONGUEUR: 12

PRESENCE: Indispensable lorsque le formulaire concerne une déclaration Dimona de modification, une déclaration Dimona OUT, une déclaration Dimona d'annulation ou une déclaration de création d'enregistrement journalier.

Interdit dans les autres cas.

FORMAT:

CODE ANOMALIE SUR ACCUSE DE RECEPTION:

Intitulé anomalie	Code anomalie	Gravité
Non présent	00913-001	B
Invalide	00913-003	B
Interdit	00913-005	B
Modification ou annulation non autorisée	00913-181	B
Numéro d'identification de période Dimona inconnu	00913-354	B
Période Dimona ou enregistrement journalier déjà annulé(e)	00913-355	B
Période Dimona déjà clôturée	00913-356	B
Interdit de faire une déclaration de modification pour clôturer une période Dimona	00913-359	B
Période Dimona avec anomalie bloquante	00913-357	B
Interdit de faire des déclarations Dimona sur une période verrouillée	00913-362	B
Interdit de supprimer la date de fin pour cette période	00913-368	B
L'employeur n'a pas opté pour le système Dimona pour ses enregistrements journaliers	00913-461	B
Incompatibilité entre l'enregistrement journalier et la période Dimona	00913-462	B

NUMERO DE ZONE: 01085	VERSION: 2023/3	DATE DE PUBLICATION: 31/08/2023
-----------------------	-----------------	---------------------------------

NUMÉRO D'IDENTIFICATION DE L'ENREGISTREMENT JOURNALIER
(Label XML : DailyRegistrationId)

BLOC FONCTIONNEL: Déclaration d'enregistrement journalier
Code(s): 90480

DESCRIPTION: **Label(s) xml:** DailyRegistrationDeclaration
 Numéro qui identifie de manière unique un enregistrement journalier. Ce numéro est attribué automatiquement à la déclaration qui génère cet enregistrement journalier.

DOMAINE DE DEFINITION:

REFERENCE LEGALE:

TYPE: Numérique

LONGUEUR: 12

PRESENCE: Obligatoire si le formulaire concerne une déclaration de modification ou d'annulation d'enregistrement journalier.
Interdit sinon.

FORMAT:

CODE ANOMALIE SUR ACCUSE DE RECEPTION:

	Intitulé anomalie	Code anomalie	Gravité
	Non présent	01085-001	B
	Invalide	01085-003	B
	Interdit	01085-005	B
	Élément inconnu	01085-092	B
	Numéro d'identification de période Dimona inconnu	01085-354	B
	Période Dimona ou enregistrement journalier déjà annulé(e)	01085-355	B
	Modification ou annulation non autorisée	01085-181	B

NUMERO DE ZONE: 00041	VERSION: 2023/3	DATE DE PUBLICATION: 31/08/2023
-----------------------	-----------------	---------------------------------

ACTIVITÉ PAR RAPPORT AU RISQUE
(Label XML : ActivityWithRisk)

BLOC FONCTIONNEL: Petits statuts - Informations
Code(s): 90594
Label(s) xml: SmallStatutesInformation

DESCRIPTION: Code se référant à la nomenclature des classes de risques génériques utilisées par les entreprises d'assurance pour la détermination des primes Accidents du Travail (AT). Les conditions précises de déclaration sont reprises dans le document des instructions DMFA à destination des employeurs.

Une activité est renseignée au niveau d'un travailleur lorsque celle-ci s'écarte de l'activité principale de l'entreprise et qu'elle a nécessité de facto une tarification spécifique reprise au niveau du contrat d'assurance Accidents du Travail.

Si la classe de risque du travailleur sur lequel porte la déclaration change en cours du trimestre, il y a lieu de déclarer la classe de risque au dernier jour du trimestre ou au dernier jour d'occupation pour le statut qui est déclaré. Ainsi un " ouvrier en atelier " qui devient " ouvrier sur chantier " sera déclaré comme " ouvrier sur chantier ". Un " ouvrier en atelier " qui devient " employé sédentaire " sera connu comme " ouvrier en atelier " pour la déclaration en tant qu'ouvrier et comme " employé sédentaire " pour la déclaration en tant qu'employé.

Elle est également nécessaire lorsqu'elle concerne un sportif. Elle sert alors aussi au calcul de la rémunération de base.

DOMAINE DE DEFINITION: La liste des valeurs admises se trouve en annexe 6 - Activité par rapport au risque.

REFERENCE LEGALE:

TYPE: Numérique
LONGUEUR: 3
PRESENCE: Facultative
FORMAT:

CODE ANOMALIE SUR ACCUSE DE RECEPTION:

Intitulé anomalie	Code anomalie	Gravité
Incompatible avec la nature de l'emploi	00041-521	B

NUMERO DE ZONE: 00053	VERSION: 2023/3	DATE DE PUBLICATION: 31/08/2023
-----------------------	-----------------	---------------------------------

STATUT DU TRAVAILLEUR
(Label XML : WorkerStatus)

BLOC FONCTIONNEL: Petits statuts - Informations
Code(s): 90594

DESCRIPTION: **Label(s) xml:** SmallStatutesInformation
Code qui indique si l'occupation est effectuée dans le cadre d'un contrat particulier.

DOMAINE DE DEFINITION: Précise le régime de couverture et d'indemnisation.
Voir annexe 21 - Liste des valeurs autorisées pour le statut du travailleur.

F1 = s'applique aux personnes qui effectuent un travail dans le cadre d'une formation pour un travail rémunéré, comme établi dans la LAT pour les apprentis
F2 = s'applique au contrats d'apprentissage avec un régime spécifique de couverture et d'indemnisation

REFERENCE LEGALE:

TYPE: Alphanumérique
LONGUEUR: 2
PRESENCE: Indispensable
FORMAT:

CODE ANOMALIE SUR ACCUSE DE RECEPTION:

Intitulé anomalie	Code anomalie	Gravité
Non présent	00053-001	B
Invalide	00053-003	B
Interdit	00053-005	B

NUMERO DE ZONE: 01231	VERSION: 2023/3	DATE DE PUBLICATION: 31/08/2023
-----------------------	-----------------	---------------------------------

NATURE DE L'EMPLOI
(Label XML : EmploymentNature)

BLOC FONCTIONNEL: Petits statuts - Informations
Code(s): 90594
Label(s) xml: SmallStatutesInformation

DESCRIPTION: Cette zone permet de préciser la nature de l'emploi.
A préciser dans le cadre d'un stage ou d'une formation professionnelle.

DOMAINE DE DEFINITION: EMPLOYEE = employé
WORKER = ouvrier

REFERENCE LEGALE:
TYPE: Alphanumérique
LONGUEUR: 8
PRESENCE: Indispensable
FORMAT:


CODE ANOMALIE SUR ACCUSE DE RECEPTION:

Intitulé anomalie	Code anomalie	Gravité
Non présent	01231-001	B
Invalide	01231-003	B
Interdit	01231-005	B

DIMONA - Annexe numéro 5: Liste des codes pays
Version: 2023/3

Date de publication:

31/08/2023

Contenu de l'annexe: 



AN2023-1-FR5.pdf



AN2023-1-FR5.docx



AN2023-1-FR5.xlsx



AN2023-1-FR5.txt



AN2023-1-FR5.xml

Information intermédiaire:

Pays	Code Pays INS	ISO Code	Date de début de validité	Date de fin de validité
Abu Dhabi	269		01/01/1900	08/12/1971
Afars et Issas	380		01/01/1900	27/06/1977
Afghanistan	251	AF	01/01/1900	31/12/9999
Afrique du Sud (Rép. d')	325	ZA	01/01/1900	31/12/9999
Albanie	101	AL	01/01/1900	31/12/9999
Algérie	351	DZ	01/01/1900	31/12/9999
Allemagne	134		01/01/1900	31/12/1992
Allemagne	173		01/01/1900	23/05/1949
Allemagne (Rép. dém.)	104		01/01/1900	31/12/1992
Allemagne (Rép. dém.)	170		01/01/1900	03/10/1990
Allemagne (Rép. féd.)	103	DE	01/01/1900	31/12/9999
Andorre	102	AD	01/01/1900	31/12/9999
Angola	341	AO	11/11/1975	31/12/9999
Angola	381		01/01/1900	10/11/1975
Anguilla (R.U.)	490	AI	01/01/1900	31/12/9999
Antigua-et-Barbuda	403	AG	01/11/1981	31/12/9999
Antigua (R.U.)	491		01/01/1900	31/10/1981
Antilles américaines	483		01/01/1900	31/12/9999
Antilles britanniques	424		01/01/1900	31/12/9999
Antilles françaises	481		01/01/1900	31/12/9999
Antilles néerlandaises	482		01/01/1900	31/12/9999
Apatride	900		01/01/1900	31/12/9999
Arabie Saoudite	252	SA	01/01/1900	31/12/9999
Archipel des Carolines	680		01/01/1900	03/11/1986
Archipel des Comores	343	KM	06/07/1975	31/12/9999
Archipel des Comores	386	KM	01/01/1900	06/07/1975
Argentine	511	AR	01/01/1900	31/12/9999

Pays	Code Pays INS	ISO Code	Date de début de validité	Date de fin de validité
Arménie (Rép.)	249	AM	31/12/1991	31/12/9999
Australie	611	AU	01/01/1900	31/12/9999
Autriche	105	AT	01/01/1900	31/12/9999
Azerbaïdjan (Rép.)	250	AZ	31/12/1991	31/12/9999
Bahamas	425	BS	10/07/1973	31/12/9999
Bahamas	484	BS	01/01/1900	10/07/1973
Bahréïn	268	BH	01/01/1900	31/12/9999
Bangladesh	237	BD	01/01/1900	31/12/9999
Barbade	423	BB	01/01/1900	31/12/9999
Bélarus (Rép.)	142	BY	31/12/1991	31/12/9999
Belgique	150	BE	01/01/1900	31/12/9999
Belize	430	BZ	21/09/1981	31/12/9999
Belize (R.U.)	489		01/01/1900	21/09/1981
Bénin (Rép. pop. du)	310	BJ	01/01/1900	31/12/9999
Bermudes	485	BM	01/01/1900	31/12/9999
Bhoutan	223	BT	01/01/1900	31/12/9999
Birmanie	232		01/01/1900	31/12/9999
Bolivie	512	BO	01/01/1900	31/12/9999
Bophutatswana	397		01/01/1900	31/12/9999
Bosnie-Herzégovine (Rép. de)	149	BA	10/04/1992	31/12/9999
Botswana	302	BW	01/01/1900	31/12/9999
Brésil	513	BR	01/01/1900	31/12/9999
Brunei	224	BN	01/01/1900	31/12/9999
Bulgarie	106	BG	01/01/1900	31/12/9999
Burkina Faso	308	BF	30/11/1984	31/12/9999
Burundi	303	BI	01/07/1962	31/12/9999
Cabinda	382		01/01/1900	31/12/9999
Caïmanes (R.U.)	492	KY	01/01/1900	31/12/9999

Pays	Code Pays INS	ISO Code	Date de début de validité	Date de fin de validité
Cambodge	211		01/01/1900	31/12/1992
Cambodge (Royaume du)	216	KH	24/09/1993	31/12/9999
Cameroun	304	CM	01/01/1900	31/12/9999
Canada	401	CA	01/01/1900	31/12/9999
Cap Vert Iles du	339	CV	05/07/1975	31/12/9999
Chili	514	CL	01/01/1900	31/12/9999
Chine-Taiwan (Rép. de)	204	TW	01/01/1900	31/12/9999
Chine (Hong-Kong SAR)	230	HK	01/07/1997	31/12/9999
Chine (Macao SAR)	231	MO	20/12/1999	31/12/9999
Chine (Rép. pop. de)	218	CN	01/01/1900	31/12/9999
Chypre	107	CY	01/01/1900	31/12/9999
Citoyen britannique d'outre-mer	907		07/05/2011	31/12/9999
Citoyen des T.O.M. britanniques	905		07/05/2011	31/12/9999
Colombie	515	CO	01/01/1900	31/12/9999
Congo belge	359		01/01/1900	30/06/1960
Congo (Rép. dém.)	306	CD	17/05/1997	31/12/9999
Congo (Rép. du)	362		01/07/1960	30/11/1971
Congo (Rép. pop. du)	307	CG	01/01/1900	31/12/9999
Cook	605	CK	04/08/1965	31/12/9999
Cook (N-Z.)	687	CK	01/01/1900	04/08/1965
Corée du Nord (Rép. de)	219	KP	01/01/1900	31/12/9999
Corée du Sud (Rép. de)	206	KR	01/01/1900	31/12/9999
Costa Rica	411	CR	01/01/1900	31/12/9999
Côte d'Ivoire	309	CI	01/01/1900	31/12/9999
Croatie (Rép. de)	146	HR	15/01/1992	31/12/9999
Cuba	412	CU	01/01/1900	31/12/9999
d'origine afghane	822		01/01/1900	31/12/9999

Pays	Code Pays INS	ISO Code	Date de début de validité	Date de fin de validité
d'origine albanaise	751		01/01/1900	31/12/9999
d'origine algérienne	813		01/01/1900	31/12/9999
d'origine allemande	752		01/01/1900	31/12/9999
d'origine angolaise	795		01/01/1900	31/12/9999
d'origine argentine	748		01/01/1900	31/12/9999
d'origine arménienne	781		01/01/1900	31/12/9999
d'origine autrichienne	753		01/01/1900	31/12/9999
d'origine azerbaïdjanaise	855		01/01/1900	31/12/9999
d'origine bahreïnne	868		01/01/1900	31/12/9999
d'origine bangladaisienne	837		01/01/1900	31/12/9999
d'origine béninoise	840		01/01/1900	31/12/9999
d'origine bhoutanaise	864		01/01/1900	31/12/9999
d'origine biélorusse	863		01/01/1900	31/12/9999
d'origine birmane	826		01/01/1900	31/12/9999
d'origine bolivienne	804		01/01/1900	31/12/9999
d'origine bosniaque	853		01/01/1900	31/12/9999
d'origine brésilienne	797		01/01/1900	31/12/9999
d'origine bulgare	754		01/01/1900	31/12/9999
d'origine burundaise	791		01/01/1900	31/12/9999
d'origine cambodgienne	750		01/01/1900	31/12/9999
d'origine camerounaise	838		01/01/1900	31/12/9999
d'origine capverdienne	830		01/01/1900	31/12/9999
d'origine centrafricaine	862		01/01/1900	31/12/9999
d'origine chilienne	749		01/01/1900	31/12/9999
d'origine chinoise	782		01/01/1900	31/12/9999
d'origine colombienne	816		01/01/1900	31/12/9999
d'origine congolaise	859		01/01/1900	31/12/9999

Pays	Code Pays INS	ISO Code	Date de début de validité	Date de fin de validité
d'origine congolaise Brazzaville	780		01/01/1900	31/12/9999
d'origine coréenne	808		01/01/1900	31/12/9999
d'origine croate	755		01/01/1900	31/12/9999
d'origine cubaine	783		01/01/1900	31/12/9999
d'origine d'afrique du Sud	818		01/01/1900	31/12/9999
d'origine de Côte d'Ivoire	851		01/01/1900	31/12/9999
d'origine djiboutienne	871		01/01/1900	31/12/9999
d'origine dominicaine	747		01/01/1900	31/12/9999
d'origine du Burkina Faso	846		01/01/1900	31/12/9999
d'origine du Sierra Leone	844		01/01/1900	31/12/9999
d'origine égyptienne	784		01/01/1900	31/12/9999
d'origine équato-guinéenne	888		01/01/1900	31/12/9999
d'origine équatorienne	836		01/01/1900	31/12/9999
d'origine érythréenne	873		01/01/1900	31/12/9999
d'origine espagnole	757		01/01/1900	31/12/9999
d'origine estonienne	758		01/01/1900	31/12/9999
d'origine éthiopienne	800		01/01/1900	31/12/9999
d'origine finlandaise	759		01/01/1900	31/12/9999
d'origine française	809		01/01/1900	31/12/9999
d'origine Gabonaise	845		01/01/1900	31/12/9999
d'origine gambienne	884		01/01/1900	31/12/9999
d'origine géorgienne	760		01/01/1900	31/12/9999
d'origine ghanéenne	815		01/01/1900	31/12/9999
d'origine grecque	761		01/01/1900	31/12/9999
d'origine guatémaltèque	829		01/01/1900	31/12/9999
d'origine guinéenne	802		01/01/1900	31/12/9999
d'origine guyanaise	805		01/01/1900	31/12/9999

Pays	Code Pays INS	ISO Code	Date de début de validité	Date de fin de validité
d'origine haïtienne	793		01/01/1900	31/12/9999
d'origine hondurienne	894		01/01/1900	31/12/9999
d'origine hongroise	762		01/01/1900	31/12/9999
d'origine indienne	832		01/01/1900	31/12/9999
d'origine indonésienne	801		01/01/1900	31/12/9999
d'origine irakienne	785		01/01/1900	31/12/9999
d'origine iranienne	819		01/01/1900	31/12/9999
d'origine israélienne	814		01/01/1900	31/12/9999
d'origine italienne	763		01/01/1900	31/12/9999
d'origine jamaïcaine	895		01/01/1900	31/12/9999
d'origine jordanienne	798		01/01/1900	31/12/9999
d'origine kazakh	866		01/01/1900	31/12/9999
d'origine kenyane	857		01/01/1900	31/12/9999
d'origine khmer	806		01/01/1900	31/12/9999
d'origine kirghize	872		01/01/1900	31/12/9999
d'origine kosovare	875		01/01/1900	31/12/9999
d'origine koweïtienne	867		01/01/1900	31/12/9999
d'origine laotienne	803		01/01/1900	31/12/9999
d'origine lettonienne	764		01/01/1900	31/12/9999
d'origine libanaise	786		01/01/1900	31/12/9999
d'origine libérienne	849		01/01/1900	31/12/9999
d'origine libyenne	831		01/01/1900	31/12/9999
d'origine lithuanienne	765		01/01/1900	31/12/9999
d'origine macédonienne	792		01/01/1900	31/12/9999
d'origine malagassy	827		01/01/1900	31/12/9999
d'origine Malaisienne	833		01/01/1900	31/12/9999
d'origine Malienne	861		01/01/1900	31/12/9999
d'origine marocaine	796		01/01/1900	31/12/9999

Pays	Code Pays INS	ISO Code	Date de début de validité	Date de fin de validité
d'origine mauricienne	886		01/01/1900	31/12/9999
d'origine mauritanienne	848		01/01/1900	31/12/9999
d'origine mexicaine	896		01/01/1900	31/12/9999
d'origine Moldave	858		01/01/1900	31/12/9999
d'origine mongolienne	876		01/01/1900	31/12/9999
d'origine monténégrine	744		01/01/1900	31/12/9999
d'origine mozambique	825		01/01/1900	31/12/9999
d'origine namibienne	828		01/01/1900	31/12/9999
d'origine Népalaise	850		01/01/1900	31/12/9999
d'origine nicaraguayenne	843		01/01/1900	31/12/9999
d'origine nigériane	794		01/01/1900	31/12/9999
d'origine nigérienne	852		01/01/1900	31/12/9999
d'origine omanaise	879		01/01/1900	31/12/9999
d'origine ougandaise	776		01/01/1900	31/12/9999
d'origine ouzbeks	854		01/01/1900	31/12/9999
d'origine pakistanaise	777		01/01/1900	31/12/9999
d'origine palestinienne	787		01/01/1900	31/12/9999
d'origine palestinienne	902		01/01/1900	31/12/9999
d'origine panaméenne	841		01/01/1900	31/12/9999
d'origine paraguayenne	811		01/01/1900	31/12/9999
d'origine péruvienne	810		01/01/1900	31/12/9999
d'origine philippines	835		01/01/1900	31/12/9999
d'origine polonaise	766		01/01/1900	31/12/9999
d'origine portugaise	767		01/01/1900	31/12/9999
d'origine qatarie	880		01/01/1900	31/12/9999
d'origine roumaine	768		01/01/1900	31/12/9999
d'origine russe	769		01/01/1900	31/12/9999
d'origine rwandaise	775		01/01/1900	31/12/9999

Pays	Code Pays INS	ISO Code	Date de début de validité	Date de fin de validité
d'origine salvadorienne	820		01/01/1900	31/12/9999
d'origine santoméenne	890		01/01/1900	31/12/9999
d'origine saoudienne	817		01/01/1900	31/12/9999
d'origine sénégalaise	856		01/01/1900	31/12/9999
d'origine sénégalienne	892		01/01/1900	31/12/9999
d'origine serbe	770		31/12/1992	31/12/9999
d'origine Slovène	860		01/01/1900	31/12/9999
d'origine somalienne	821		01/01/1900	31/12/9999
d'origine soudanaise	824		01/01/1900	31/12/9999
d'origine srilankaise	839		01/01/1900	31/12/9999
d'origine sud-soudanaise	893		01/01/1900	31/12/9999
d'origine swazie	891		01/01/1900	31/12/9999
d'origine syrienne	788		01/01/1900	31/12/9999
d'origine tadjike	877		01/01/1900	31/12/9999
d'origine tanzanienne	812		01/01/1900	31/12/9999
d'origine tchadienne	823		01/01/1900	31/12/9999
d'origine tchèque	771		01/01/1900	31/12/9999
d'origine thaïlandaise	834		01/01/1900	31/12/9999
d'origine tibétaine	842		01/01/1900	31/12/9999
d'origine timoraise	883		01/01/1900	31/12/9999
d'origine togolaise	847		01/01/1900	31/12/9999
d'origine tunisienne	745		01/01/1900	31/12/9999
d'origine turkmène	878		01/01/1900	31/12/9999
d'origine turque	789		01/01/1900	31/12/9999
d'origine ukrainienne	772		01/01/1900	31/12/9999
d'origine uruguayenne	746		01/01/1900	31/12/9999
d'origine U.R.S.S.	773		01/01/1900	27/12/1991
d'origine vénézuélienne	897		01/01/1900	31/12/9999

Pays	Code Pays INS	ISO Code	Date de début de validité	Date de fin de validité
d'origine vietnamienne	778		01/01/1900	31/12/9999
d'origine ville libre de Dantzig	756		01/01/1900	31/12/1992
d'origine yéménite	790		01/01/1900	31/12/9999
d'origine yéménite	882		01/01/1900	31/12/9999
d'origine yougoslave	774		01/01/1900	24/05/1995
d'origine zairoise	779		01/01/1900	31/12/9999
d'origine zambienne	887		01/01/1900	31/12/9999
d'origine zimbabwéenne	889		01/01/1900	31/12/9999
Danemark	108	DK	01/01/1900	31/12/9999
Dominicaine (Rép.)	420	DO	01/01/1900	31/12/9999
Dominique (République)	427	DM	01/01/1900	31/12/9999
El Salvador	421	SV	01/01/1900	31/12/9999
Emirats arabes unis	260	AE	01/01/1900	31/12/9999
En mer	995		01/01/1900	31/12/9999
Equateur	516	EC	01/01/1900	31/12/9999
Erythrée	349	ER	24/05/1993	31/12/9999
Espagne	109	ES	01/01/1900	31/12/9999
Estonie	136	EE	01/01/1900	31/12/9999
Etats-Unis d'Amérique	402	US	01/01/1900	31/12/9999
Ethiopie	311	ET	01/01/1900	31/12/9999
Fernando Poo	392		01/01/1900	15/12/1963
Fidji	617	FJ	10/10/1970	31/12/9999
Finlande	110	FI	01/01/1900	31/12/9999
France	111	FR	01/01/1900	31/12/9999
Gabon	312	GA	01/01/1900	31/12/9999
Gambie	313	GM	01/01/1900	31/12/9999
Géorgie (Rép.)	253	GE	09/04/1991	31/12/9999
Ghana	314	GH	01/01/1900	31/12/9999

Pays	Code Pays INS	ISO Code	Date de début de validité	Date de fin de validité
Gibraltar	180	GI	01/01/1900	31/12/9999
Grèce	114	GR	01/01/1900	31/12/9999
Grenade	426	GD	01/01/1900	31/12/9999
Groenland (D.K.)	498	GL	01/01/1900	31/12/9999
Guadeloupe (F.)	496	GP	01/01/1900	31/12/9999
Guam	681	GU	01/01/1900	31/12/9999
Guatémala	413	GT	01/01/1900	31/12/9999
Guinée	315	GN	01/01/1900	31/12/9999
Guinée-Bissau	338	GW	10/09/1974	31/12/9999
Guinée équatoriale	337	GQ	01/01/1900	31/12/9999
Guinée portugaise	391		01/01/1900	10/09/1974
Guyane	521	GY	01/01/1900	31/12/9999
Guyane Française	581	GF	01/01/1900	31/12/9999
Guyane hollandaise	583		01/01/1900	25/11/1975
Haïti	419	HT	01/01/1900	31/12/9999
Haute-Volta	316		01/01/1900	29/11/1984
Hawaï	682		01/01/1900	31/12/9999
Honduras	414	HN	01/01/1900	31/12/9999
Honduras britannique	582		01/01/1900	21/09/1981
Hong-Kong	234	HK	01/01/1900	31/12/9999
Hong Kong (R.U.)	280		01/01/1900	30/06/1997
Hongrie	115	HU	01/01/1900	31/12/9999
Hongrie (République)	138		23/10/1989	31/12/1992
Ile de Dominica	480		01/01/1900	31/12/9999
Ile de Santhomé	393		01/01/1900	31/12/9999
Iles Canaries (E.)	398		01/01/1900	31/12/9999
Iles du Cap Vert	385	CV	01/01/1900	05/07/1975
Iles Falkland	580	FK	01/01/1900	31/12/9999

Pays	Code Pays INS	ISO Code	Date de début de validité	Date de fin de validité
Iles Marshall (République des)	603	MH	21/10/1986	31/12/9999
Iles Salomon	623	SB	07/07/1978	31/12/9999
Iles Turks et Caicos	488	TC	01/01/1900	31/12/9999
Iles Vierges	486		01/01/1900	31/12/9999
Iles Vierges américaines (Etats-Unis)	478	VI	01/01/1900	31/12/9999
Iles Vierges britanniques (Royaume-Uni)	479	VG	01/01/1900	31/12/9999
Iles vierges des Etats-Unis	486		01/01/1900	31/12/2007
Inconnu	999		01/01/1900	31/12/9999
Inde	207	IN	01/01/1900	31/12/9999
Indéterminé	711		01/01/1900	31/12/9999
Indonésie	208	ID	01/01/1900	31/12/9999
Irak	254	IQ	01/01/1900	31/12/9999
Iran	233		01/01/1900	31/03/1979
Iran	255	IR	01/04/1979	31/12/9999
Irlande	116	IE	01/01/1900	31/12/9999
Islande	117	IS	01/01/1900	31/12/9999
Israël	256	IL	01/01/1900	31/12/9999
Italie	128	IT	01/01/1900	31/12/9999
Jamaïque	415	JM	01/01/1900	31/12/9999
Japon	209	JP	01/01/1900	31/12/9999
Jérusalem	272		29/08/2011	31/12/9999
Jordanie	257	JO	01/01/1900	31/12/9999
Kazakhstan (Rép.)	225	KZ	31/12/1991	31/12/9999
Kenya	336	KE	01/01/1900	31/12/9999
Kirghizie (Rep.)	226	KG	20/01/1992	31/12/9999
Kiribati	622	KI	17/07/1979	31/12/9999
Kitts and Nevis (R.U.)	494		01/01/1900	19/09/1983

Pays	Code Pays INS	ISO Code	Date de début de validité	Date de fin de validité
Kosovo	153		24/02/2008	31/12/9999
Koweït Principauté de	264	KW	01/01/1900	31/12/9999
Laos	210	LA	01/01/1900	31/12/9999
Lesotho	301	LS	01/01/1900	31/12/9999
Lettonie	135	LV	01/01/1900	31/12/9999
Liban	258	LB	01/01/1900	31/12/9999
Libéria	318	LR	01/01/1900	31/12/9999
Libye	353	LY	01/01/1900	31/12/9999
Liechtenstein	118	LI	01/01/1900	31/12/9999
Lituanie	137	LT	01/01/1900	31/12/9999
Luxembourg (Grand-Duché)	113	LU	01/01/1900	31/12/9999
Macao	281		01/01/1900	19/12/1999
Macédoine du Nord	154	MK	12/02/2019	31/12/9999
Macédoine (Ex-Rép. yougoslave de)	148		09/04/1993	11/02/2019
Madère (P.)	399		01/01/1900	31/12/9999
Malaisie	212	MY	01/01/1900	31/12/9999
Malawi	358	MW	01/01/1900	31/12/9999
Maldives	222	MV	01/01/1900	31/12/9999
Mali	319	ML	01/01/1900	31/12/9999
Malte	119	MT	01/01/1900	31/12/9999
Maroc	354	MA	01/01/1900	31/12/9999
Martinique (F.)	497	MQ	01/01/1900	31/12/9999
Maurice Ile	317	MU	01/01/1900	31/12/9999
Mauritanie Rép. Islamique de	355	MR	01/01/1900	31/12/9999
Mexique	416	MX	01/01/1900	31/12/9999
Micronesia	602	FM	03/11/1986	31/12/9999
Moldavie (Rép.)	144	MD	31/12/1991	31/12/9999

Pays	Code Pays INS	ISO Code	Date de début de validité	Date de fin de validité
Monaco (Principauté)	120	MC	01/01/1900	31/12/9999
Mongolie (Rép. pop. de)	221	MN	01/01/1900	31/12/9999
Monténégro	151	ME	23/06/2006	31/12/9999
Montserrat (R.U.)	493	MS	01/01/1900	31/12/9999
Mozambique	340	MZ	25/06/1975	31/12/9999
Mozambique	383	MZ	01/01/1900	25/06/1975
Myanmar (Union de)	201	MM	01/01/1900	31/12/9999
Namibie	384	NA	01/01/1900	31/12/9999
Nauru	615	NR	31/01/1968	31/12/9999
Népal	213	NP	01/01/1900	31/12/9999
Ngwane (Royaume du Swaziland)	331	SZ	01/01/1900	31/12/9999
Nicaragua	417	NI	01/01/1900	31/12/9999
Niger	321	NE	01/01/1900	31/12/9999
Nigéria (Rép. Féder.)	322	NG	01/01/1900	31/12/9999
Niue	604	NU	19/10/1974	31/12/9999
Niue-ile (N-Z.)	685	NU	01/01/1900	19/10/1974
Norvège	121	NO	01/01/1900	31/12/9999
Nouvelle-Calédonie	683	NC	01/01/1900	31/12/9999
Nouvelle-Zélande	613	NZ	01/01/1900	31/12/9999
Nouvelles-Hébrides	618		01/01/1900	30/07/1980
ONU indéterminé	741		01/01/1900	31/12/9999
originaire d'Abu Dhabi	881		01/01/1900	31/12/9999
originaire de Guinée-Bissau	869		01/01/1900	31/12/9999
originaire de Haute-Volta	885		01/01/1900	31/12/9999
originaire de Myanmar	870		01/01/1900	31/12/9999
originaire de Serbie et Monténégro	874		01/01/1900	31/12/9999

Pays	Code Pays INS	ISO Code	Date de début de validité	Date de fin de validité
originaire des Emirats Arabes Unis	865		01/01/1900	31/12/9999
OTAN	721		01/01/1900	31/12/9999
Ouganda	323	UG	01/01/1900	31/12/9999
Ouzbékistan (Rép.)	227	UZ	31/12/1991	31/12/9999
Pacifique Iles du	620		01/01/1900	31/12/9999
Pakistan	259	PK	01/01/1900	31/12/9999
Palau	679	PW	01/09/1994	31/12/9999
Palestine	283		01/01/1900	03/01/2001
Palestine (État de)	271	PS	04/01/2001	31/12/9999
Panama	418	PA	01/01/1900	31/12/9999
Papouasie-Nouvelle-Guinée	619	PG	16/09/1975	31/12/9999
Paraguay	517	PY	01/01/1900	31/12/9999
Pas encore définitivement établie	901		01/01/1900	31/12/9999
Pays-Bas	129	NL	01/01/1900	31/12/9999
Pérou	518	PE	01/01/1900	31/12/9999
Philippines	214	PH	01/01/1900	31/12/9999
Pitcairn (terr. dép. du R.U.)	692	PN	01/01/1900	31/12/9999
Pologne (République)	139		29/12/1989	31/12/1992
Pologne (Rép.)	122	PL	01/01/1900	31/12/9999
Polynésie	684	PF	01/01/1900	31/12/9999
Porto-Rico (Ile de)	487	PR	01/01/1900	31/12/9999
Portugal	123	PT	01/01/1900	31/12/9999
Qatar	267	QA	01/01/1900	31/12/9999
Rayé pour l'étranger	992		01/01/1900	31/12/9999
Réfugié	700		01/01/1900	31/12/9999
Réfugié ONU	730		01/01/1900	31/12/9999

Pays	Code Pays INS	ISO Code	Date de début de validité	Date de fin de validité
Réfugié reconnu d'origine apatride	705		01/01/1900	31/12/9999
Réfugié reconnu dans un autre pays	710		01/01/1900	31/12/9999
République Centrafricaine	305	CF	01/01/1900	31/12/9999
République de Djibouti	345	DJ	27/06/1977	31/12/9999
République de Sainte Lucie	428	LC	01/01/1900	31/12/9999
République Slovaque	141	SK	01/01/1993	31/12/9999
République socialiste du Vietnam	220	VN	04/07/1976	31/12/9999
République Tchèque	140	CZ	01/01/1993	31/12/9999
Rép. Arabe d'Egypte	352	EG	01/01/1900	31/12/9999
Rép. démocr. de Madagascar	324	MG	01/01/1900	31/12/9999
Rép. Khmer du Cambodge	202		01/01/1900	23/09/1993
Ressortissant britannique (outre-mer)	909		07/05/2011	31/12/9999
Réunion	387	RE	01/01/1900	31/12/9999
Rhodésie	326		01/01/1900	18/04/1980
Roumanie	124	RO	01/01/1900	31/12/9999
Royaume-Uni	112	GB	01/01/1900	31/12/9999
Ruanda	360		01/01/1900	01/07/1962
Russie (Fédération de)	145	RU	27/12/1991	31/12/9999
Rwanda (Rép.)	327	RW	01/07/1962	31/12/9999
Sahara	388	EH	01/01/1900	31/12/9999
Saint-Barthélemy (France)	499	BL	01/01/1900	31/12/9999
Saint-Marin	125	SM	01/01/1900	31/12/9999
Saint-Pierre et Miquelon (F.)	495	PM	01/01/1900	31/12/9999
Saint-Siège	133	VA	01/01/1900	31/12/9999
Saint-Vincent	429	VC	01/01/1900	31/12/9999

Pays	Code Pays INS	ISO Code	Date de début de validité	Date de fin de validité
Sainte-Hélène (Ile)	389	SH	01/01/1900	31/12/9999
Samoa américaines	690	AS	01/01/1900	31/12/9999
Samoa occidentales	614	WS	01/01/1900	01/01/1962
Sao Tomé et Príncipe (Rép. dém. de)	346	ST	01/01/1900	31/12/9999
Sénégal	320	SN	01/01/1900	31/12/9999
Sénégalie	348		01/01/1900	31/12/9999
Serbie	152	RS	23/06/2006	31/12/9999
Seychelles (Iles)	342	SC	29/06/1976	31/12/9999
Seychelles (Iles)	390	SC	01/01/1900	29/06/1976
SHAPE	720		01/01/1900	31/12/9999
Sierra Leone	328	SL	01/01/1900	31/12/9999
Singapour	205	SG	01/01/1900	31/12/9999
Slovénie (Rép. de)	147	SI	15/01/1992	31/12/9999
Somalie (Rép.)	329	SO	01/01/1900	31/12/9999
Soudan	356	SD	01/01/1900	31/12/9999
Soudan du Sud	365	SS	29/08/2011	31/12/9999
Sous la protection britannique	908		07/05/2011	31/12/9999
Sri Lanka	203	LK	01/01/1900	31/12/9999
St. Kitts et Nevis	431	KN	19/09/1983	31/12/9999
Suède	126	SE	01/01/1900	31/12/9999
Suisse	127	CH	01/01/1900	31/12/9999
Sujet britannique	906		07/05/2011	31/12/9999
Sultanat d'Oman	266	OM	01/01/1900	31/12/9999
Surinam	522	SR	25/11/1975	31/12/9999
Swaziland	347	SZ	01/01/1900	31/12/9999
Swaziland	395	SZ	01/01/1900	31/12/9999
Syrie Rép. Arabe Syrienne	261	SY	01/01/1900	31/12/9999

Pays	Code Pays INS	ISO Code	Date de début de validité	Date de fin de validité
Tadjikistan (Rép.)	228	TJ	10/01/1992	31/12/9999
Tahiti	688		01/01/1900	31/12/9999
Tanzanie (Rép. Unie de)	332	TZ	01/01/1900	31/12/9999
Tchad	333	TD	01/01/1900	31/12/9999
Tchécoslovaquie	130		01/01/1900	31/12/1992
Tchécoslovaquie	171		01/01/1900	31/12/1992
Territ sous tutelle américaine	691		01/01/1900	31/08/1994
Territoire palestinien	273		22/09/1948	31/12/9999
Territ. dép. de l'Australie	693		01/01/1900	31/12/9999
Territ. dép. de la Nelle Zélande	694		01/01/1900	31/12/9999
Thaïlande	235	TH	01/01/1900	31/12/9999
Timor	282		01/01/1900	19/12/1999
Timor-Leste (République Démocratique)	215	TL	01/01/1900	31/12/9999
Togo	334	TG	01/01/1900	31/12/9999
Tokelau (N-Z.)	686	TK	01/01/1900	31/12/9999
Tonga	616	TO	04/06/1970	31/12/9999
Transkei	396		01/01/1900	31/12/9999
Trinidad et Tobago	422	TT	01/01/1900	31/12/9999
Tunisie	357	TN	01/01/1900	31/12/9999
Turkménistan (Rép.)	229	TM	31/12/1991	31/12/9999
Turquie	262	TR	01/01/1900	31/12/9999
Tuvalu	621	TV	01/10/1978	31/12/9999
Ukraine (Rép.)	143	UA	31/12/1991	31/12/9999
Union d. Rép. Soc. Soviét	172		01/01/1900	27/12/1991
Union d. Rép. Soc. Soviét.	131		01/01/1900	31/12/1992
Uruguay	519	UY	01/01/1900	31/12/9999
Urundi	361		01/01/1900	01/07/1962


Pays	Code Pays INS	ISO Code	Date de début de validité	Date de fin de validité
Vanuatu	624	VU	30/07/1980	31/12/9999
Venezuela	520	VE	01/01/1900	31/12/9999
Vietnam du Nord	236		01/01/1900	03/07/1976
Vietnam du Sud	217		01/01/1900	31/12/1992
Vietnam du Sud	279		01/01/1900	02/07/1976
Wallis et Futuna (F.)	689	WF	01/01/1900	31/12/9999
Yemen (Rép. arabe)	263		01/01/1900	21/05/1990
Yemen (Rép. démocrat. popul.)	265		01/01/1900	21/05/1990
Yemen (Rép. du)	270	YE	22/05/1990	31/12/9999
Yougoslavie	169	YU	01/01/1900	03/02/2003
Yougoslavie (Serbie- Monténégro)	132	CS	24/05/1995	23/06/2006
Zaïre (République du)	364		01/12/1971	16/05/1997
Zambie	335	ZM	01/01/1900	31/12/9999
Zimbabwe	344	ZW	18/04/1980	31/12/9999

DIMONA - Annexe numéro 11: Identification du formulaire
Version: 2023/3

Date de publication:

31/08/2023

L'annexe est modifiée: Vous trouverez le détail des modifications -en gras- dans les documents Word et PDF

Contenu de l'annexe: 



AN2023-1-FR11.pdf



AN2023-1-FR11.docx



AN2023-1-FR11.xlsx



AN2023-1-FR11.txt



AN2023-1-FR11.xml

Information intermédiaire:

Code	Libellé	Date de début de	Date de fin de validité
AADD501	Demande enrichie d'une déclaration	01/01/1900	01/01/9999
ACRF001	Accusé de réception	01/01/1900	01/01/9999
AOAT001	Accidents de Travail scénario 1 - déclaration d'un accident de travail	01/01/1900	01/01/9999
AOAT002	Accidents de Travail scénario 2 - rapport mensuel	01/01/1900	01/01/9999
AOAT003	Accidents de Travail scénario 3 - déclaration d'une reprise de travail	01/01/1900	01/01/9999
AVDDTUP	Déclaration de modification relative à une déclaration de travaux	01/01/1900	01/01/9999
AVWDDT	Déclaration de travaux	01/01/1900	01/01/9999
BEWARE	Notification reprenant les informations comptables relatives aux modifications de la déclaration multifonctionnelle d'un employeur immatriculé à l'ONSS et, le cas échéant, les données relatives à l'avis rectificatif de cotisations qui en a résulté.	01/01/1900	01/01/9999
BEWLST	Liste de contrôle des notifications Beware envoyées le jour précédent à la maison mère d'un SSA.	01/01/1900	01/01/9999
BZMP001	Maladies professionnelles scénario 1 - demande mandatée - écartement d'une travailleuse enceinte - secteur privé	01/01/1900	30/06/2011
CDHG001	Déclaration de l'attestation Historique de carrière	01/01/1900	01/01/9999
DEFI001	Décision finale	01/01/1900	01/01/9999
DIMONA	Déclaration immédiate à l'emploi	01/01/1900	01/01/9999
DMFA	Déclaration multifonctionnelle trimestrielle concernant un employeur immatriculé à l'ONSS	01/01/1900	01/01/9999
DMFADB	Réponse à une demande de consultation de la dernière situation d'une déclaration multifonctionnelle	01/01/1900	01/01/9999
DMFANOT	Notification de modification relative à une déclaration multifonctionnelle	01/01/1900	01/01/9999
DMFAPID	Données d'identification dans la DB DmfA d'une déclaration DmfA originale	01/01/1900	01/01/9999
DMFAPPL	Déclaration multifonctionnelle trimestrielle concernant une administration provinciale ou locale	01/01/1900	01/01/9999
DMFAREQ	Demande de consultation de la dernière situation d'une déclaration multifonctionnelle	01/01/1900	01/01/9999

Code	Libellé	Date de début de	Date de fin de validité
DMFAUPD	Déclaration de modification relative à une déclaration multifonctionnelle concernant un employeur immatriculé à l'ONSS	01/01/1900	01/01/9999
ECAROAN	Réponse à une demande de consultation des données ECARO d'une personne	01/01/1900	01/01/9999
ECARORQ	Demande de consultation des données ECARO d'une personne	01/01/1900	01/01/9999
ECOUDAN	Réponse à une demande de consultation des jours de chômage économique hors du secteur de la construction	01/01/1900	01/01/9999
ECOUDRQ	Demande de consultation des jours de chômage économique hors du secteur de la construction	01/01/1900	01/01/9999
FINO001	Note reprenant les informations relatives aux transactions financières et au processus de calcul des provisions forfaitaires ou procentageles dont les employeurs sont redevables (ou pas) envers l'ONSS.	01/01/1900	01/01/9999
FINO002	Note reprenant les informations relatives aux transactions financières et au processus de calcul des provisions forfaitaires et/ou procentageles dont les employeurs sont redevables envers l'ONSS.	01/01/1900	01/01/9999
FINO003	Note reprenant les informations relatives aux transactions financières et aux processus des rappels DGII/397 à payer par les employeurs ONSS.	01/01/1900	01/01/9999
FINO004	Note reprenant les informations relatives aux transactions financières et aux processus des rappels DGII/398 à payer par les employeurs ONSS.	01/01/1900	30/06/2019
FINO014	Note reprenant les informations relatives aux transactions financières et au processus de mise en demeure	01/01/1900	01/01/9999
FINO020	Note financière pour la cotisation de responsabilisation des employeurs pour leurs travailleurs entrés en invalidité	01/01/1900	01/01/9999
FINO022	Note financière pour la cotisation de responsabilisation due pour financer le Fonds de pension solidarisé des administrations provinciales et locales	01/01/1900	01/01/9999
FINO025	Note financière pour la cotisation de responsabilisation à charge des utilisateurs de travailleurs intérimaires en cas d'usage excessif de contrats journaliers successifs	01/01/1900	01/01/9999
FISI001	Note reprenant les situations relatives aux paiements du trimestre courant des employeurs ONSS.	01/01/1900	01/01/9999
FISI002	Communication des dettes sociales des employeurs ONSS	01/01/1900	01/01/9999
FISI003	Communication trimestrielle des dettes sociales des employeurs Titres Services ONSS	01/01/1900	01/01/9999


Code	Libellé	Date de début de	Date de fin de validité
IDFLUX	Informations d'identification à destination de l'employeur	01/01/1900	01/01/9999
LOIC001	Formulaire de demande d'interruption de carrière ou de crédit-temps	01/01/1900	01/01/9999
NOTI001	Notification en réponse à une déclaration	01/01/1900	01/01/9999
OSSA001	Attestation d'affiliation à la Sécurité Sociale d'Outre-mer qui indique pour quelle période une personne est assurée.	01/01/1900	01/01/9999
OSSA002	Contrats et lettre d'accompagnement envoyés au souscripteur lors de son affiliation à la Sécurité Sociale d'Outre-mer.	01/01/1900	01/01/9999
PFANS	Réponse à une demande de consultation de masse du fichier du personnel	01/01/1900	01/01/9999
PFREQ	Demande de consultation de masse du fichier du personnel	01/01/1900	01/01/9999
PPLCAL	Notification de calcul DMFAPPL	01/01/1900	01/01/9999
PPLUPD	Déclaration de modification relative à une déclaration multifonctionnelle concernant une administration provinciale ou locale	01/01/1900	01/01/9999
PROA001	Message reprenant les informations relatives aux échanges sur les actions de proactivité entreprises par les SSA ou à prendre par l'ONSS envers les employeurs	01/01/1900	01/01/9999
REDCOAN	Réponse à une demande de consultation de la dernière situation des déductions d'une déclaration multifonctionnelle	01/01/1900	01/01/9999
REDCORQ	Demande de consultation de la dernière situation des déductions d'une déclaration multifonctionnelle	01/01/1900	01/01/9999
RORE001	Règles de routage - communication des secrétariats sociaux et Full Service Center à la sécurité sociale, concernant la gestion des destinataires (et canaux) de messages.	01/01/1900	31/03/2012
TWCT001	Communication de chômage temporaire par l'employeur	01/01/1900	01/01/9999
UWDUC	Déclaration unique de chantier	01/01/1900	01/01/9999
UWDUCUP	Déclaration de modification relative à une déclaration unique de chantier	01/01/1900	01/01/9999
VBLV001	Livre de validation chômage temporaire	01/01/1900	01/01/9999
WECH001	Chômage scénario 1 - Déclaration de fin de contrat de travail ou de chômage avec complément d'entreprise / Preuve de travail	01/01/1900	01/01/9999
WECH002	Chômage scénario 2 - Déclaration constat du droit au chômage temporaire ou à la suspension employés	01/01/1900	01/01/9999

Code	Libellé	Date de début de	Date de fin de validité
WECH003	Chômage scénario 3 - Déclaration de début de travail à temps partiel	01/01/1900	01/01/9999
WECH004	Chômage scénario 4 - Déclaration de prépension à mi-temps	01/01/1900	31/03/2012
WECH005	Chômage scénario 5 - Déclaration mensuelle d'heures de chômage temporaire ou de suspension employés	01/01/1900	01/01/9999
WECH006	Chômage scénario 6 - Déclaration mensuelle de travail à temps partiel pour le calcul de l'allocation de garantie de revenus	01/01/1900	01/01/9999
WECH007	Chômage scénario 7 - Déclaration mensuelle de travail en tant que travailleur occupé dans un atelier protégé	01/01/1900	01/01/9999
WECH008	Chômage scénario 8 - Déclaration mensuelle de travail dans le cadre d'un programme d'activation	01/01/1900	01/01/9999
WECH009	Chômage scénario 9 - Déclaration pour l'octroi du droit aux vacances jeunes ou seniors	01/01/1900	01/01/9999
WECH010	Chômage scénario 10 - Déclaration mensuelle d'heures de vacances jeunes ou seniors	01/01/1900	01/01/9999
WECH011	Chômage scénario 11 - Déclaration mensuelle travail portuaire	01/01/1900	01/01/9999
ZIMA001	Scénario 1 - Déclaration en cas d'incapacité de travail, de repos de maternité, d'écartement complet du travail en tant que mesure de protection de la maternité, d'écartement partiel du travail en tant que mesure de protection de la maternité, de congé maternité converti (art. 39, al. 6 loi du 16.3.1971 sur le travail), de congé de paternité ou de naissance (art. 30, § 2, loi du 3 juillet 1978 relative aux contrats de travail), de congé d'adoption et de congé parental d'accueil.	01/01/1900	01/01/9999
ZIMA002	Indemnités scénario 2 - Déclaration mensuelle en cas de reprise d'un travail adapté dans le courant d'une période d'incapacité de travail, d'exercice d'un travail adapté dans le cadre d'une mesure de protection de la maternité [et (jusqu'au 31/12/2017) de poursuite d'une activité chez un des deux employeurs, lorsque la travailleuse est titulaire de deux emplois salariés auprès d'employeurs différents et n'est écartée du travail que du chef de l'une de ces deux occupations].	01/01/1900	01/01/9999
ZIMA003	Indemnités scénario 3 - Attestation en vue de l'indemnisation des pauses d'allaitement	01/01/1900	01/01/9999
ZIMA005	Indemnités scénario 5 - Déclaration annuelle de vacances	01/01/1900	01/01/9999
ZIMA006	Indemnités scénario 6 - Déclaration de reprise du travail	01/01/1900	01/01/9999

DIMONA - Annexe numéro 23: Liste des codes postaux et communes en 30 positions
Version: 2023/3

Date de publication:

31/08/2023

Contenu de l'annexe: 



AN2021-1-FR23.pdf



AN2021-1-FR23.docx



AN2021-1-FR23.xlsx



AN2021-1-FR23.txt



AN2021-1-FR23.xml

Information intermédiaire:

Code Postal	Commune	Commune principale	Date de début de validité	Date de fin de validité	Code INS
1000	Bruxelles	Bruxelles	01/01/1900	31/12/9999	21004
1005	Ass. Ré. Com. Communaut. Comm.		01/01/1900	31/12/9999	
1005	Cons. Rég. de Brux.-Capitale	Bruxelles	01/01/1900	30/09/2016	
1006	Raad Vl. Gemeenschapscommissie		01/01/1900	31/12/9999	
1007	Ass. de la Com. Communaut. Fr.		01/01/1900	31/12/9999	
1008	Chambre des Représentants		01/01/1900	31/12/9999	
1009	Bruxelles Senat de Belgique		01/01/1900	31/12/9999	
1010	Cité Administrative de l'Etat	Bruxelles	01/01/1900	30/09/2016	
1011	Vlaamse Raad -Vlaams Parlement		01/01/1900	31/12/9999	
1012	Parlement de la Communauté fr.		01/01/1900	31/12/9999	
1020	Bruxelles	Bruxelles	01/01/1900	31/12/9999	21004
1020	Laeken	Bruxelles	01/01/1900	31/12/9999	21004
1030	Bruxelles	Schaerbeek	01/01/1900	31/12/9999	21015
1030	Schaerbeek	Schaerbeek	01/01/1900	31/12/9999	21015
1031	Organisations Soc. Chrétiennes		01/01/1900	31/12/9999	
1033	Bruxelles RTL TVI		01/01/1900	31/12/9999	
1035	Minis Rég. de Brux.-Capitale		01/01/1900	31/12/9999	
1040	Bruxelles	Etterbeek	01/01/1900	31/12/9999	21005
1040	Etterbeek	Etterbeek	01/01/1900	31/12/9999	21005
1041	International Press Center		01/01/1900	31/12/9999	
1043	Bruxelles VRT		01/01/1900	31/12/9999	
1044	Bruxelles RTBF		01/01/1900	31/12/9999	
1045	DIV (uniquement form. roses)	Bruxelles	01/01/1900	30/09/2016	
1046	Europ. External Action Service		01/01/1900	31/12/9999	
1047	Bruxelles Parlement Européen		01/01/1900	31/12/9999	
1048	Union Européenne - Conseil		01/01/1900	31/12/9999	
1049	Union Européenne - Commission		01/01/1900	31/12/9999	
1050	Bruxelles	Ixelles	01/01/1900	31/12/9999	21009
1050	Ixelles	Ixelles	01/01/1900	31/12/9999	21009
1060	Bruxelles	Saint-Gilles	01/01/1900	31/12/9999	21013
1060	Saint-Gilles	Saint-Gilles	01/01/1900	31/12/9999	21013
1070	Anderlecht	Anderlecht	01/01/1900	31/12/9999	21001
1070	Bruxelles	Anderlecht	01/01/1900	31/12/9999	21001
1080	Bruxelles	Molenbeek-Saint-Jean	01/01/1900	31/12/9999	21012
1080	Molenbeek-Saint-Jean	Molenbeek-Saint-Jean	01/01/1900	31/12/9999	21012
1081	Bruxelles	Koekelberg	01/01/1900	31/12/9999	21011
1081	Koekelberg	Koekelberg	01/01/1900	31/12/9999	21011
1082	Berchem-Sainte-Agathe	Berchem-Sainte-Agathe	01/01/1900	31/12/9999	21003
1082	Bruxelles	Berchem-Sainte-Agathe	01/01/1900	31/12/9999	21003
1083	Bruxelles	Ganshoren	01/01/1900	31/12/9999	21008
1083	Ganshoren	Ganshoren	01/01/1900	31/12/9999	21008
1090	Bruxelles	Jette	01/01/1900	31/12/9999	21010
1090	Jette	Jette	01/01/1900	31/12/9999	21010
1099	Bruxelles X		01/01/1900	31/12/9999	
1100	Bruxelles Postcheque		01/01/1900	31/12/9999	
1101	Scanning		01/01/1900	31/12/9999	
1105	Bruxelles SOC		01/01/1900	31/12/9999	
1110	Bruxelles OTAN - NATO		01/01/1900	31/12/9999	
1120	Bruxelles	Bruxelles	01/01/1900	31/12/9999	21004
1120	Neder-over-Heembeek (Bru.)	Bruxelles	01/01/1900	31/12/9999	21004
1130	Bruxelles	Bruxelles	01/01/1900	31/12/9999	21004
1130	Haeren (Bru.)	Bruxelles	01/01/1900	31/12/9999	21004
1140	Bruxelles	Evere	01/01/1900	31/12/9999	21006
1140	Evere	Evere	01/01/1900	31/12/9999	21006
1150	Bruxelles	Woluwe-Saint-Pierre	01/01/1900	31/12/9999	21019
1150	Woluwe-Saint-Pierre	Woluwe-Saint-Pierre	01/01/1900	31/12/9999	21019
1160	Auderghem	Auderghem	01/01/1900	31/12/9999	21002
1160	Bruxelles	Auderghem	01/01/1900	31/12/9999	21002
1170	Bruxelles	Watermael-Boitsfort	01/01/1900	31/12/9999	21017
1170	Watermael-Boitsfort	Watermael-Boitsfort	01/01/1900	31/12/9999	21017

Code Postal	Commune	Commune principale	Date de début de validité	Date de fin de validité	Code INS
1180	Bruxelles	Uccle	01/01/1900	31/12/9999	21016
1180	Uccle	Uccle	01/01/1900	31/12/9999	21016
1190	Bruxelles	Forest	01/01/1900	31/12/9999	21007
1190	Forest	Forest	01/01/1900	31/12/9999	21007
1200	Bruxelles	Woluwe-Saint-Lambert	01/01/1900	31/12/9999	21018
1200	Woluwe-Saint-Lambert	Woluwe-Saint-Lambert	01/01/1900	31/12/9999	21018
1201	Bruxelles RTL-TVI	Bruxelles	01/01/1900	30/09/2016	
1210	Bruxelles	Saint-Josse-ten-Noode	01/01/1900	31/12/9999	21014
1210	Saint-Josse-ten-Noode	Saint-Josse-ten-Noode	01/01/1900	31/12/9999	21014
1212	SPF Mobilité		01/01/1900	31/12/9999	
1300	Limal	Wavre	01/01/1900	31/12/9999	25112
1300	Wavre	Wavre	01/01/1900	31/12/9999	25112
1301	Bierges	Wavre	01/01/1900	31/12/9999	25112
1310	La Hulpe	La Hulpe	01/01/1900	31/12/9999	25050
1315	Glimes	Incourt	01/01/1900	31/12/9999	25043
1315	Incourt	Incourt	01/01/1900	31/12/9999	25043
1315	Opprebais	Incourt	01/01/1900	31/12/9999	25043
1315	Piètrebais	Incourt	01/01/1900	31/12/9999	25043
1315	Roux-Miroir	Incourt	01/01/1900	31/12/9999	25043
1320	Beauvechain	Beauvechain	01/01/1900	31/12/9999	25005
1320	Hamme-Mille	Beauvechain	01/01/1900	31/12/9999	25005
1320	l'Ecluse	Beauvechain	01/01/1900	31/12/9999	25005
1320	Nodebais	Beauvechain	01/01/1900	31/12/9999	25005
1320	Tourinnes-la-Grosse	Beauvechain	01/01/1900	31/12/9999	25005
1325	Bonlez	Chaumont-Gistoux	01/01/1900	31/12/9999	25018
1325	Chaumont-Gistoux	Chaumont-Gistoux	01/01/1900	31/12/9999	25018
1325	Corroy-le-Grand	Chaumont-Gistoux	01/01/1900	31/12/9999	25018
1325	Dion-Valmont	Chaumont-Gistoux	01/01/1900	31/12/9999	25018
1325	Longueville	Chaumont-Gistoux	01/01/1900	31/12/9999	25018
1330	Rixensart	Rixensart	01/01/1900	31/12/9999	25091
1331	Rosières	Rixensart	01/01/1900	31/12/9999	25091
1332	Genval	Rixensart	01/01/1900	31/12/9999	25091
1340	Ottignies-Louvain-la-Neuve	Ottignies-Louvain-la-Neuve	01/01/1900	31/12/9999	25121
1340	Ottignies	Ottignies-Louvain-la-Neuve	01/01/1900	31/12/9999	25121
1341	Céroux-Mousty	Ottignies-Louvain-la-Neuve	01/01/1900	31/12/9999	25121
1342	Limelette	Ottignies-Louvain-la-Neuve	01/01/1900	31/12/9999	25121
1348	Louvain-la-Neuve	Ottignies-Louvain-la-Neuve	01/01/1900	31/12/9999	25121
1348	Mont-Saint-Guibert	Ottignies-Louvain-la-Neuve	01/01/1900	31/12/2008	25121
1348	Site Universitaire	Ottignies-Louvain-la-Neuve	01/01/1900	30/09/2016	25121
1350	Enines	Orp-Jauche	01/01/1900	31/12/9999	25120
1350	Folx-lesCaves	Orp-Jauche	01/01/1900	31/12/9999	25120
1350	Jandrain-Jandrenouille	Orp-Jauche	01/01/1900	31/12/9999	25120
1350	Jauche	Orp-Jauche	01/01/1900	31/12/9999	25120
1350	Marilles	Orp-Jauche	01/01/1900	31/12/9999	25120
1350	Noduwez	Orp-Jauche	01/01/1900	31/12/9999	25120
1350	Orp-Jauche	Orp-Jauche	01/01/1900	31/12/9999	25120
1350	Orp-le-Grand	Orp-Jauche	01/01/1900	31/12/9999	25120
1357	Hélécine	Hélécine	01/01/1900	31/12/9999	25118
1357	Linsmeau	Hélécine	01/01/1900	31/12/9999	25118
1357	Neerheylissem	Hélécine	01/01/1900	31/12/9999	25118
1357	Opheylissem	Hélécine	01/01/1900	31/12/9999	25118
1360	Malèves-Sainte-Marie-Wastines	Perwez	01/01/1900	31/12/9999	25084
1360	Orbais	Perwez	01/01/1900	31/12/9999	25084

Code Postal	Commune	Commune principale	Date de début de validité	Date de fin de validité	Code INS
1360	Perwez	Perwez	01/01/1900	31/12/9999	25084
1360	Thorembais-les-Béguines	Perwez	01/01/1900	31/12/9999	25084
1360	Thorembais-Saint-Trond	Perwez	01/01/1900	31/12/9999	25084
1367	Autre-Eglise	Ramillies	01/01/1900	31/12/9999	25122
1367	Bomal (Br.W.)	Ramillies	01/01/1900	31/12/9999	25122
1367	Geest-Gérompont-Petit-Rosière	Ramillies	01/01/1900	31/12/9999	25122
1367	Gérompont	Ramillies	01/01/1900	31/12/9999	25122
1367	Grand-Rosière-Hottomont	Ramillies	01/01/1900	31/12/9999	25122
1367	Huppaye	Ramillies	01/01/1900	31/12/9999	25122
1367	Mont-Saint-André	Ramillies	01/01/1900	31/12/9999	25122
1367	Ramillies	Ramillies	01/01/1900	31/12/2008	25122
1367	Ramillies	Ramillies	01/01/1900	31/12/9999	25122
1367	Ramillies-Offus	Ramillies	01/01/1900	31/12/2008	25122
1370	Dongelberg	Jodoigne	01/01/1900	31/12/9999	25048
1370	Jauchette	Jodoigne	01/01/1900	31/12/9999	25048
1370	Jodoigne	Jodoigne	01/01/1900	31/12/9999	25048
1370	Jodoigne-Souveraine	Jodoigne	01/01/1900	31/12/9999	25048
1370	Lathuy	Jodoigne	01/01/1900	31/12/9999	25048
1370	Mélin	Jodoigne	01/01/1900	31/12/9999	25048
1370	Piétrain	Jodoigne	01/01/1900	31/12/9999	25048
1370	Saint-Jean-Geest	Jodoigne	01/01/1900	31/12/9999	25048
1370	Saint-Remy-Geest	Jodoigne	01/01/1900	31/12/9999	25048
1370	Zétrud-Lumay	Jodoigne	01/01/1900	31/12/9999	25048
1380	Couture-Saint-Germain	Lasne	01/01/1900	31/12/9999	25119
1380	Lasne	Lasne	01/01/1900	31/12/9999	25119
1380	Lasne-Chapelle-Saint-Lambert	Lasne	01/01/1900	31/12/9999	25119
1380	Maransart	Lasne	01/01/1900	31/12/9999	25119
1380	Ohain	Lasne	01/01/1900	31/12/9999	25119
1380	Plancenoit	Lasne	01/01/1900	31/12/9999	25119
1390	Archennes	Grez-Doiceau	01/01/1900	31/12/9999	25037
1390	Biez	Grez-Doiceau	01/01/1900	31/12/9999	25037
1390	Bossut-Gottechain	Grez-Doiceau	01/01/1900	31/12/9999	25037
1390	Grez-Doiceau	Grez-Doiceau	01/01/1900	31/12/9999	25037
1390	Nethen	Grez-Doiceau	01/01/1900	31/12/9999	25037
1400	Monstreux	Nivelles	01/01/1900	31/12/9999	25072
1400	Nivelles	Nivelles	01/01/1900	31/12/9999	25072
1400	Petit-Roeulx-lez-Nivelles	Nivelles	01/01/1900	31/12/2008	25072
1401	Baulers	Nivelles	01/01/1900	31/12/9999	25072
1402	Thines	Nivelles	01/01/1900	31/12/9999	25072
1404	Bornival	Nivelles	01/01/1900	31/12/9999	25072
1410	Waterloo	Waterloo	01/01/1900	31/12/9999	25110
1414	Waterloo Promo-Control	Waterloo	01/01/1900	30/09/2016	
1420	Braine-l'Alleud	Braine-l'Alleud	01/01/1900	31/12/9999	25014
1421	Ophain-Bois-Seigneur-Isaac	Braine-l'Alleud	01/01/1900	31/12/9999	25014
1428	Lillois-Witterzée	Braine-l'Alleud	01/01/1900	31/12/9999	25014
1430	Bierghes	Rebecq	01/01/1900	31/12/9999	25123
1430	Quenast	Rebecq	01/01/1900	31/12/9999	25123
1430	Rebecq	Rebecq	01/01/1900	31/12/9999	25123
1430	Rebecq-Rognon	Rebecq	01/01/1900	31/12/9999	25123
1435	Corbais	Mont-Saint-Guibert	01/01/1900	31/12/9999	25068
1435	Hévillers	Mont-Saint-Guibert	01/01/1900	31/12/9999	25068
1435	Mont-Saint-Guibert	Mont-Saint-Guibert	01/01/1900	31/12/9999	25068
1440	Braine-le-Château	Braine-le-Château	01/01/1900	31/12/9999	25015
1440	Wauthier-Braine	Braine-le-Château	01/01/1900	31/12/9999	25015
1450	Chastre	Chastre	01/01/1900	31/12/9999	25117
1450	Chastre-Villeroux-Blanmont	Chastre	01/01/1900	31/12/9999	25117
1450	Cortil-Noirmont	Chastre	01/01/1900	31/12/9999	25117
1450	Gentignes	Chastre	01/01/1900	31/12/9999	25117
1450	Saint-Géry	Chastre	01/01/1900	31/12/9999	25117
1457	Nil-Saint-Vincent-Saint-Martin	Walhain	01/01/1900	31/12/9999	25124

Code Postal	Commune	Commune principale	Date de début de validité	Date de fin de validité	Code INS
1457	Tourinnes-Saint-Lambert	Walhain	01/01/1900	31/12/9999	25124
1457	Walhain	Walhain	01/01/1900	31/12/9999	25124
1457	Walhain-Saint-Paul	Walhain	01/01/1900	31/12/9999	25124
1460	Ittre	Ittre	01/01/1900	31/12/9999	25044
1460	Virginal-Samme	Ittre	01/01/1900	31/12/9999	25044
1461	Haut-Ittre	Ittre	01/01/1900	31/12/9999	25044
1470	Baisy-Thy	Genappe	01/01/1900	31/12/9999	25031
1470	Bousval	Genappe	01/01/1900	31/12/9999	25031
1470	Genappe	Genappe	01/01/1900	31/12/9999	25031
1471	Loupoigne	Genappe	01/01/1900	31/12/9999	25031
1472	Vieux-Genappe	Genappe	01/01/1900	31/12/9999	25031
1473	Glabais	Genappe	01/01/1900	31/12/9999	25031
1474	Ways	Genappe	01/01/1900	31/12/9999	25031
1476	Houtain-le-Val	Genappe	01/01/1900	31/12/9999	25031
1480	Clabecq	Tubize	01/01/1900	31/12/9999	25105
1480	Oisquercq	Tubize	01/01/1900	31/12/9999	25105
1480	Saintes	Tubize	01/01/1900	31/12/9999	25105
1480	Tubize	Tubize	01/01/1900	31/12/9999	25105
1490	Court-Saint-Etienne	Court-Saint-Etienne	01/01/1900	31/12/9999	25023
1495	Marbais (Br.W.)	Villers-la-Ville	01/01/1900	31/12/9999	25107
1495	Mellery	Villers-la-Ville	01/01/1900	31/12/9999	25107
1495	Sart-Dames-Avelines	Villers-la-Ville	01/01/1900	31/12/9999	25107
1495	Tilly	Villers-la-Ville	01/01/1900	31/12/9999	25107
1495	Villers-la-Ville	Villers-la-Ville	01/01/1900	31/12/9999	25107
1500	Hal	Hal	01/01/1900	31/12/9999	23027
1501	Buizingen	Hal	01/01/1900	31/12/9999	23027
1502	Lembeek	Hal	01/01/1900	31/12/9999	23027
1540	Herfelingen	Herne	01/01/1900	31/12/9999	23032
1540	Herne	Herne	01/01/1900	31/12/9999	23032
1541	Sint-Pieters-Kapelle (VI.Br.)	Herne	01/01/1900	31/12/9999	23032
1547	Bièvene	Bièvene	01/01/1900	31/12/9999	23009
1560	Hoeilaart	Hoeilaart	01/01/1900	31/12/9999	23033
1570	Gammerages	Gammerages	01/01/1900	31/12/9999	23023
1570	Tollembek	Gammerages	01/01/1900	31/12/9999	23023
1570	Vollezele	Gammerages	01/01/1900	31/12/9999	23023
1600	Oudenaken	Sint-Pieters-Leeuw	01/01/1900	31/12/9999	23077
1600	Sint-Laureins-Berchem	Sint-Pieters-Leeuw	01/01/1900	31/12/9999	23077
1600	Sint-Pieters-Leeuw	Sint-Pieters-Leeuw	01/01/1900	31/12/9999	23077
1601	Ruisbroek (VI.Br.)	Sint-Pieters-Leeuw	01/01/1900	31/12/9999	23077
1602	Vlezenbeek	Sint-Pieters-Leeuw	01/01/1900	31/12/9999	23077
1620	Drogenbos	Drogenbos	01/01/1900	31/12/9999	23098
1630	Linkebeek	Linkebeek	01/01/1900	31/12/9999	23100
1640	Rhode-Saint-Genèse	Rhode-Saint-Genèse	01/01/1900	31/12/9999	23101
1650	Beersel	Beersel	01/01/1900	31/12/9999	23003
1651	Lot	Beersel	01/01/1900	31/12/9999	23003
1652	Alseberg	Beersel	01/01/1900	31/12/9999	23003
1653	Dworp	Beersel	01/01/1900	31/12/9999	23003
1654	Huizingen	Beersel	01/01/1900	31/12/9999	23003
1670	Bogaarden	Pepingen	01/01/1900	31/12/9999	23064
1670	Heikruis	Pepingen	01/01/1900	31/12/9999	23064
1670	Pepingen	Pepingen	01/01/1900	31/12/9999	23064
1671	Elingen	Pepingen	01/01/1900	31/12/9999	23064
1673	Beert	Pepingen	01/01/1900	31/12/9999	23064
1674	Bellingen	Pepingen	01/01/1900	31/12/9999	23064
1700	Dilbeek	Dilbeek	01/01/1900	31/12/9999	23016
1700	Sint-Martens-Bodegem	Dilbeek	01/01/1900	31/12/9999	23016
1700	Sint-Ulriks-Kapelle	Dilbeek	01/01/1900	31/12/9999	23016
1701	Itterbeek	Dilbeek	01/01/1900	31/12/9999	23016
1702	Groot-Bijgaarden	Dilbeek	01/01/1900	31/12/9999	23016
1703	Schepdaal	Dilbeek	01/01/1900	31/12/9999	23016

Code Postal	Commune	Commune principale	Date de début de validité	Date de fin de validité	Code INS
1730	Asse	Asse	01/01/1900	31/12/9999	23002
1730	Bekkerzeel	Asse	01/01/1900	31/12/9999	23002
1730	Kobbegem	Asse	01/01/1900	31/12/9999	23002
1730	Mollem	Asse	01/01/1900	31/12/9999	23002
1731	Relegem	Asse	01/01/1900	31/12/9999	23002
1731	Zellik	Asse	01/01/1900	31/12/9999	23002
1733	HighCo DATA		01/01/1900	31/12/9999	
1740	Ternat	Ternat	01/01/1900	31/12/9999	23086
1741	Wambeek	Ternat	01/01/1900	31/12/9999	23086
1742	Sint-Katherina-Lombeek	Ternat	01/01/1900	31/12/9999	23086
1745	Mazenzele	Opwijk	01/01/1900	31/12/9999	23060
1745	Opwijk	Opwijk	01/01/1900	31/12/9999	23060
1750	Gaasbeek	Lennik	01/01/1900	31/12/9999	23104
1750	Lennik	Lennik	01/01/1900	31/12/9999	23104
1750	Sint-Kwintens-Lennik	Lennik	01/01/1900	31/12/9999	23104
1750	Sint-Martens-Lennik	Lennik	01/01/1900	31/12/9999	23104
1755	Gooik	Gooik	01/01/1900	31/12/9999	23024
1755	Kester	Gooik	01/01/1900	31/12/9999	23024
1755	Leerbeek	Gooik	01/01/1900	31/12/9999	23024
1755	Oetingen	Gooik	01/01/1900	31/12/9999	23024
1760	Onze-Lieve-Vrouw-Lombeek	Roosdaal	01/01/1900	31/12/9999	23097
1760	Pamel	Roosdaal	01/01/1900	31/12/9999	23097
1760	Roosdaal	Roosdaal	01/01/1900	31/12/9999	23097
1760	Strijtem	Roosdaal	01/01/1900	31/12/9999	23097
1761	Borchtlombeek	Roosdaal	01/01/1900	31/12/9999	23097
1770	Liedekerke	Liedekerke	01/01/1900	31/12/9999	23044
1780	Wemmel	Wemmel	01/01/1900	31/12/9999	23102
1785	Brussegem	Merchtem	01/01/1900	31/12/9999	23052
1785	Hamme (VI.Br.)	Merchtem	01/01/1900	31/12/9999	23052
1785	Merchtem	Merchtem	01/01/1900	31/12/9999	23052
1790	Affligem	Affligem	01/01/1900	31/12/9999	23105
1790	Essene	Affligem	01/01/1900	31/12/9999	23105
1790	Hekelgem	Affligem	01/01/1900	31/12/9999	23105
1790	Teralfene	Affligem	01/01/1900	31/12/9999	23105
1800	Peutie	Vilvorde	01/01/1900	31/12/9999	23088
1800	Vilvorde	Vilvorde	01/01/1900	31/12/9999	23088
1804	Vilvoorde Cargovil		01/01/1900	31/12/9999	
1818	Vilvoorde VTM		01/01/1900	31/12/9999	
1820	Melsbroek	Steenokkerzeel	01/01/1900	31/12/9999	23081
1820	Perk	Steenokkerzeel	01/01/1900	31/12/9999	23081
1820	Steenokkerzeel	Steenokkerzeel	01/01/1900	31/12/9999	23081
1830	Machelen (VI.Br.)	Machelen (VI.Br.)	01/01/1900	31/12/9999	23047
1831	Diegem	Machelen (VI.Br.)	01/01/1900	31/12/9999	23047
1840	Londerzeel	Londerzeel	01/01/1900	31/12/9999	23045
1840	Malderen	Londerzeel	01/01/1900	31/12/9999	23045
1840	Steenhuffel	Londerzeel	01/01/1900	31/12/9999	23045
1850	Grimbergen	Grimbergen	01/01/1900	31/12/9999	23025
1851	Humbeek	Grimbergen	01/01/1900	31/12/9999	23025
1852	Beigem	Grimbergen	01/01/1900	31/12/9999	23025
1853	Strombeek-Bever	Grimbergen	01/01/1900	31/12/9999	23025
1860	Meise	Meise	01/01/1900	31/12/9999	23050
1861	Wolvertem	Meise	01/01/1900	31/12/9999	23050
1880	Kapelle-op-den-Bos	Kapelle-op-den-Bos	01/01/1900	31/12/9999	23039
1880	Nieuwenrode	Kapelle-op-den-Bos	01/01/1900	31/12/9999	23039
1880	Ramsdonk	Kapelle-op-den-Bos	01/01/1900	31/12/9999	23039
1910	Berg (VI.Br.)	Kampenhout	01/01/1900	31/12/9999	23038
1910	Buken	Kampenhout	01/01/1900	31/12/9999	23038
1910	Kampenhout	Kampenhout	01/01/1900	31/12/9999	23038
1910	Nederokkerzeel	Kampenhout	01/01/1900	31/12/9999	23038
1930	Nossegem	Zaventem	01/01/1900	31/12/9999	23094

Code Postal	Commune	Commune principale	Date de début de validité	Date de fin de validité	Code INS
1930	Zaventem	Zaventem	01/01/1900	31/12/9999	23094
1931	Brucargo		01/01/1900	31/12/9999	
1932	Sint-Stevens-Woluwe	Zaventem	01/01/1900	31/12/9999	23094
1933	Sterrebeek	Zaventem	01/01/1900	31/12/9999	23094
1934	Bruxelles - Aéroport Remailing		01/01/1900	31/12/9999	
1935	Corporate Village		01/01/1900	31/12/9999	
1950	Kraainem	Kraainem	01/01/1900	31/12/9999	23099
1970	Wezembeek-Oppem	Wezembeek-Oppem	01/01/1900	31/12/9999	23103
1980	Eppegem	Zemst	01/01/1900	31/12/9999	23096
1980	Zemst	Zemst	01/01/1900	31/12/9999	23096
1981	Hofstade (VI.Br.)	Zemst	01/01/1900	31/12/9999	23096
1982	Elewijt	Zemst	01/01/1900	31/12/9999	23096
1982	Weerde	Zemst	01/01/1900	31/12/9999	23096
2000	Anvers	Anvers	01/01/1900	31/12/9999	11002
2018	Anvers	Anvers	01/01/1900	31/12/9999	11002
2020	Anvers	Anvers	01/01/1900	31/12/9999	11002
2030	Anvers	Anvers	01/01/1900	31/12/9999	11002
2040	Anvers	Anvers	01/01/1900	31/12/9999	11002
2040	Berendrecht	Anvers	01/01/1900	31/12/9999	11002
2040	Lillo	Anvers	01/01/1900	31/12/9999	11002
2040	Zandvliet	Anvers	01/01/1900	31/12/9999	11002
2050	Anvers	Anvers	01/01/1900	31/12/9999	11002
2060	Anvers	Anvers	01/01/1900	31/12/9999	11002
2070	Burcht	Zwijndrecht	01/01/1900	31/12/9999	11056
2070	Zwijndrecht	Zwijndrecht	01/01/1900	31/12/9999	11056
2075	CSM Antwerpen X		01/01/1900	31/12/9999	
2099	Antwerpen X		01/01/1900	31/12/9999	
2100	Deurne (Antwerpen)	Anvers	01/01/1900	31/12/9999	11002
2110	Wijnegem	Wijnegem	01/01/1900	31/12/9999	11050
2140	Borgerhout (Antwerpen)	Anvers	01/01/1900	31/12/9999	11002
2150	Borsbeek (Antw.)	Borsbeek (Antw.)	01/01/1900	31/12/9999	11007
2160	Wommelgem	Wommelgem	01/01/1900	31/12/9999	11052
2170	Merksem (Antwerpen)	Anvers	01/01/1900	31/12/9999	11002
2180	Ekeren (Antwerpen)	Anvers	01/01/1900	31/12/9999	11002
2200	Herentals	Herentals	01/01/1900	31/12/9999	13011
2200	Morkhoven	Herentals	01/01/1900	31/12/9999	13011
2200	Noorderwijk	Herentals	01/01/1900	31/12/9999	13011
2220	Hallaar	Heist-op-den-Berg	01/01/1900	31/12/9999	12014
2220	Heist-op-den-Berg	Heist-op-den-Berg	01/01/1900	31/12/9999	12014
2221	Booischoot	Heist-op-den-Berg	01/01/1900	31/12/9999	12014
2222	Itegem	Heist-op-den-Berg	01/01/1900	31/12/9999	12014
2222	Wiekevorst	Heist-op-den-Berg	01/01/1900	31/12/9999	12014
2223	Schriek	Heist-op-den-Berg	01/01/1900	31/12/9999	12014
2230	Herselt	Herselt	01/01/1900	31/12/9999	13013
2230	Ramsel	Herselt	01/01/1900	31/12/9999	13013
2235	Houtvenne	Hulshout	01/01/1900	31/12/9999	13016
2235	Hulshout	Hulshout	01/01/1900	31/12/9999	13016
2235	Westmeerbeek	Hulshout	01/01/1900	31/12/9999	13016
2240	Massenhoven	Zandhoven	01/01/1900	31/12/9999	11054
2240	Viersel	Zandhoven	01/01/1900	31/12/9999	11054
2240	Zandhoven	Zandhoven	01/01/1900	31/12/9999	11054
2242	Pulderbos	Zandhoven	01/01/1900	31/12/9999	11054
2243	Pulle	Zandhoven	01/01/1900	31/12/9999	11054
2250	Olen	Olen	01/01/1900	31/12/9999	13029
2260	Oevel	Westerlo	01/01/1900	31/12/9999	13049
2260	Tongerlo (Antw.)	Westerlo	01/01/1900	31/12/9999	13049
2260	Westerlo	Westerlo	01/01/1900	31/12/9999	13049
2260	Zoerle-Parwijs	Westerlo	01/01/1900	31/12/9999	13049
2270	Herenthout	Herenthout	01/01/1900	31/12/9999	13012
2275	Gierle	Lille	01/01/1900	31/12/9999	13019

Code Postal	Commune	Commune principale	Date de début de validité	Date de fin de validité	Code INS
2275	Lille	Lille	01/01/1900	31/12/9999	13019
2275	Poederlee	Lille	01/01/1900	31/12/9999	13019
2275	Wechelderzande	Lille	01/01/1900	31/12/9999	13019
2280	Grobbendonk	Grobbendonk	01/01/1900	31/12/9999	13010
2288	Bouwel	Grobbendonk	01/01/1900	31/12/9999	13010
2290	Vorselaar	Vorselaar	01/01/1900	31/12/9999	13044
2300	Turnhout	Turnhout	01/01/1900	31/12/9999	13040
2310	Rijkevorsel	Rijkevorsel	01/01/1900	31/12/9999	13037
2320	Hoogstraten	Hoogstraten	01/01/1900	31/12/9999	13014
2321	Meer	Hoogstraten	01/01/1900	31/12/9999	13014
2322	Minderhout	Hoogstraten	01/01/1900	31/12/9999	13014
2323	Wortel	Hoogstraten	01/01/1900	31/12/9999	13014
2328	Meerle	Hoogstraten	01/01/1900	31/12/9999	13014
2330	Merksplas	Merksplas	01/01/1900	31/12/9999	13023
2340	Beerse	Beerse	01/01/1900	31/12/9999	13004
2340	Vlimmeren	Beerse	01/01/1900	31/12/9999	13004
2350	Vosselaar	Vosselaar	01/01/1900	31/12/9999	13046
2360	Oud-Turnhout	Oud-Turnhout	01/01/1900	31/12/9999	13031
2370	Arendonk	Arendonk	01/01/1900	31/12/9999	13001
2380	Ravels	Ravels	01/01/1900	31/12/9999	13035
2381	Weelde	Ravels	01/01/1900	31/12/9999	13035
2382	Poppel	Ravels	01/01/1900	31/12/9999	13035
2387	Baerle-Duc	Baerle-Duc	01/01/1900	31/12/9999	13002
2390	Malle	Malle	01/01/1900	31/12/9999	11057
2390	Oostmalle	Malle	01/01/1900	31/12/9999	11057
2390	Westmalle	Malle	01/01/1900	31/12/9999	11057
2400	Mol	Mol	01/01/1900	31/12/9999	13025
2430	Eindhout	Laakdal	01/01/1900	31/12/9999	13053
2430	Laakdal	Laakdal	01/01/1900	31/12/9999	13053
2430	Vorst (Kempen)	Laakdal	01/01/1900	31/12/9999	13053
2431	Varendonk	Laakdal	01/01/1900	31/12/9999	13053
2431	Veerle	Laakdal	01/01/1900	31/12/9999	13053
2440	Geel	Geel	01/01/1900	31/12/9999	13008
2450	Meerhout	Meerhout	01/01/1900	31/12/9999	13021
2460	Kasterlee	Kasterlee	01/01/1900	31/12/9999	13017
2460	Lichtaart	Kasterlee	01/01/1900	31/12/9999	13017
2460	Tielen	Kasterlee	01/01/1900	31/12/9999	13017
2470	Retie	Retie	01/01/1900	31/12/9999	13036
2480	Dessel	Dessel	01/01/1900	31/12/9999	13006
2490	Balen	Balen	01/01/1900	31/12/9999	13003
2491	Olmen	Balen	01/01/1900	31/12/9999	13003
2500	Koningshooikt	Lierre	01/01/1900	31/12/9999	12021
2500	Lierre	Lierre	01/01/1900	31/12/9999	12021
2520	Broechem	Ranst	01/01/1900	31/12/9999	11035
2520	Emblem	Ranst	01/01/1900	31/12/9999	11035
2520	Oelegem	Ranst	01/01/1900	31/12/9999	11035
2520	Ranst	Ranst	01/01/1900	31/12/9999	11035
2530	Boechout	Boechout	01/01/1900	31/12/9999	11004
2531	Vremde	Boechout	01/01/1900	31/12/9999	11004
2540	Hove	Hove	01/01/1900	31/12/9999	11021
2547	Lint	Lint	01/01/1900	31/12/9999	11025
2550	Kontich	Kontich	01/01/1900	31/12/9999	11024
2550	Waarloos	Kontich	01/01/1900	31/12/9999	11024
2560	Bevel	Nijlen	01/01/1900	31/12/9999	12026
2560	Kessel	Nijlen	01/01/1900	31/12/9999	12026
2560	Nijlen	Nijlen	01/01/1900	31/12/9999	12026
2570	Duffel	Duffel	01/01/1900	31/12/9999	12009
2580	Beerzel	Putte	01/01/1900	31/12/9999	12029
2580	Putte	Putte	01/01/1900	31/12/9999	12029
2590	Berlaar	Berlaar	01/01/1900	31/12/9999	12002

Code Postal	Commune	Commune principale	Date de début de validité	Date de fin de validité	Code INS
2590	Gestel	Berlaar	01/01/1900	31/12/9999	12002
2600	Berchem (Antwerpen)	Anvers	01/01/1900	31/12/9999	11002
2610	Wilrijk (Antwerpen)	Anvers	01/01/1900	31/12/9999	11002
2620	Hemiksem	Hemiksem	01/01/1900	31/12/9999	11018
2627	Schelle	Schelle	01/01/1900	31/12/9999	11038
2630	Aartselaar	Aartselaar	01/01/1900	31/12/9999	11001
2640	Mortsel	Mortsel	01/01/1900	31/12/9999	11029
2650	Edegem	Edegem	01/01/1900	31/12/9999	11013
2660	Hoboken (Antwerpen)	Anvers	01/01/1900	31/12/9999	11002
2800	Malines	Malines	01/01/1900	31/12/9999	12025
2800	Walem	Malines	01/01/1900	31/12/9999	12025
2801	Heffen	Malines	01/01/1900	31/12/9999	12025
2811	Hombeek	Malines	01/01/1900	31/12/9999	12025
2811	Leest	Malines	01/01/1900	31/12/9999	12025
2812	Muizen (Mechelen)	Malines	01/01/1900	31/12/9999	12025
2820	Bonheiden	Bonheiden	01/01/1900	31/12/9999	12005
2820	Rijmenam	Bonheiden	01/01/1900	31/12/9999	12005
2830	Blaasveld	Willebroek	01/01/1900	31/12/9999	12040
2830	Heindonk	Willebroek	01/01/1900	31/12/9999	12040
2830	Tisselt	Willebroek	01/01/1900	31/12/9999	12040
2830	Willebroek	Willebroek	01/01/1900	31/12/9999	12040
2840	Reet	Rumst	01/01/1900	31/12/9999	11037
2840	Rumst	Rumst	01/01/1900	31/12/9999	11037
2840	Terhagen	Rumst	01/01/1900	31/12/9999	11037
2845	Niel	Niel	01/01/1900	31/12/9999	11030
2850	Boom	Boom	01/01/1900	31/12/9999	11005
2860	Sint-Katelijne-Waver	Sint-Katelijne-Waver	01/01/1900	31/12/9999	12035
2861	Onze-Lieve-Vrouw-Waver	Sint-Katelijne-Waver	01/01/1900	31/12/9999	12035
2870	Breendonk	Puurs	01/01/1900	31/12/2018	12030
2870	Breendonk	Puurs-Sint-Amands	01/01/2019	31/12/9999	12041
2870	Liezele	Puurs	01/01/1900	31/12/2018	12030
2870	Liezele	Puurs-Sint-Amands	01/01/2019	31/12/9999	12041
2870	Puurs	Puurs	01/01/1900	31/12/2018	12030
2870	Puurs	Puurs-Sint-Amands	01/01/2019	31/12/9999	12041
2870	Puurs-Sint-Amands	Puurs-Sint-Amands	01/01/2019	31/12/9999	12041
2870	Ruisbroek (Antw.)	Puurs	01/01/1900	31/12/2018	12030
2870	Ruisbroek (Antw.)	Puurs-Sint-Amands	01/01/2019	31/12/9999	12041
2880	Bornem	Bornem	01/01/1900	31/12/9999	12007
2880	Hingene	Bornem	01/01/1900	31/12/9999	12007
2880	Mariekerke (Bornem)	Bornem	01/01/1900	31/12/9999	12007
2880	Weert	Bornem	01/01/1900	31/12/9999	12007
2890	Lippelo	Sint-Amands	01/01/1900	31/12/2018	12034
2890	Lippelo	Puurs-Sint-Amands	01/01/2019	31/12/9999	12041
2890	Oppuurs	Sint-Amands	01/01/1900	31/12/2018	12034
2890	Oppuurs	Puurs-Sint-Amands	01/01/2019	31/12/9999	12041
2890	Puurs-Sint-Amands	Puurs-Sint-Amands	01/01/2019	31/12/9999	12041
2890	Sint-Amands	Sint-Amands	01/01/1900	31/12/2018	12034
2890	Sint-Amands	Puurs-Sint-Amands	01/01/2019	31/12/9999	12041
2900	Schoten	Schoten	01/01/1900	31/12/9999	11040
2910	Essen	Essen	01/01/1900	31/12/9999	11016
2920	Kalmthout	Kalmthout	01/01/1900	31/12/9999	11022
2930	Brasschaat	Brasschaat	01/01/1900	31/12/9999	11008
2940	Hoevenen	Stabroek	01/01/1900	31/12/9999	11044
2940	Stabroek	Stabroek	01/01/1900	31/12/9999	11044
2950	Kapellen (Antw.)	Kapellen (Antw.)	01/01/1900	31/12/9999	11023
2960	Brecht	Brecht	01/01/1900	31/12/9999	11009
2960	Sint-Job-in-'t-Goor	Brecht	01/01/1900	31/12/9999	11009
2960	Sint-Lenaarts	Brecht	01/01/1900	31/12/9999	11009
2970	's Gravenwezel	Schildde	01/01/1900	31/12/9999	11039
2970	Schildde	Schildde	01/01/1900	31/12/9999	11039

Code Postal	Commune	Commune principale	Date de début de validité	Date de fin de validité	Code INS
2980	Halle (Kempen)	Zoersel	01/01/1900	31/12/9999	11055
2980	Zoersel	Zoersel	01/01/1900	31/12/9999	11055
2990	Loenhout	Wuustwezel	01/01/1900	31/12/9999	11053
2990	Wuustwezel	Wuustwezel	01/01/1900	31/12/9999	11053
3000	Louvain	Louvain	01/01/1900	31/12/9999	24062
3001	Heverlee	Louvain	01/01/1900	31/12/9999	24062
3010	Kessel-Lo	Louvain	01/01/1900	31/12/9999	24062
3012	Wilsede	Louvain	01/01/1900	31/12/9999	24062
3018	Wijgmaal (Vl.Br.)	Louvain	01/01/1900	31/12/9999	24062
3020	Herent	Herent	01/01/1900	31/12/9999	24038
3020	Veltem-Beisem	Herent	01/01/1900	31/12/9999	24038
3020	Winksele	Herent	01/01/1900	31/12/9999	24038
3040	Huldenberg	Huldenberg	01/01/1900	31/12/9999	24045
3040	Loonbeek	Huldenberg	01/01/1900	31/12/9999	24045
3040	Neerijse	Huldenberg	01/01/1900	31/12/9999	24045
3040	Ottenburg	Huldenberg	01/01/1900	31/12/9999	24045
3040	Sint-Agatha-Rode	Huldenberg	01/01/1900	31/12/9999	24045
3050	Oud-Heverlee	Oud-Heverlee	01/01/1900	31/12/9999	24086
3051	Sint-Joris-Weert	Oud-Heverlee	01/01/1900	31/12/9999	24086
3052	Blanden	Oud-Heverlee	01/01/1900	31/12/9999	24086
3053	Haasrode	Oud-Heverlee	01/01/1900	31/12/9999	24086
3054	Vaalbeek	Oud-Heverlee	01/01/1900	31/12/9999	24086
3060	Bertem	Bertem	01/01/1900	31/12/9999	24009
3060	Korbeek-Dijle	Bertem	01/01/1900	31/12/9999	24009
3061	Leefdaal	Bertem	01/01/1900	31/12/9999	24009
3070	Kortenberg	Kortenberg	01/01/1900	31/12/9999	24055
3071	Erps-Kwerps	Kortenberg	01/01/1900	31/12/9999	24055
3078	Everberg	Kortenberg	01/01/1900	31/12/9999	24055
3078	Meerbeek	Kortenberg	01/01/1900	31/12/9999	24055
3080	Duisburg	Tervuren	01/01/1900	31/12/9999	24104
3080	Tervuren	Tervuren	01/01/1900	31/12/9999	24104
3080	Vosseme	Tervuren	01/01/1900	31/12/9999	24104
3090	Overijse	Overijse	01/01/1900	31/12/9999	23062
3110	Rotselaar	Rotselaar	01/01/1900	31/12/9999	24094
3111	Wezemaal	Rotselaar	01/01/1900	31/12/9999	24094
3118	Werchter	Rotselaar	01/01/1900	31/12/9999	24094
3120	Tremelo	Tremelo	01/01/1900	31/12/9999	24109
3128	Baal	Tremelo	01/01/1900	31/12/9999	24109
3130	Begijnendijk	Begijnendijk	01/01/1900	31/12/9999	24007
3130	Betekom	Begijnendijk	01/01/1900	31/12/9999	24007
3140	Keerbergen	Keerbergen	01/01/1900	31/12/9999	24048
3150	Haacht	Haacht	01/01/1900	31/12/9999	24033
3150	Tildonk	Haacht	01/01/1900	31/12/9999	24033
3150	Wespelaar	Haacht	01/01/1900	31/12/9999	24033
3190	Boortmeerbeek	Boortmeerbeek	01/01/1900	31/12/9999	24014
3191	Hever	Boortmeerbeek	01/01/1900	31/12/9999	24014
3200	Aarschot	Aarschot	01/01/1900	31/12/9999	24001
3200	Gelrode	Aarschot	01/01/1900	31/12/9999	24001
3201	Langdorp	Aarschot	01/01/1900	31/12/9999	24001
3202	Rillaar	Aarschot	01/01/1900	31/12/9999	24001
3210	Linden	Lubbeek	01/01/1900	31/12/9999	24066
3210	Lubbeek	Lubbeek	01/01/1900	31/12/9999	24066
3211	Binkom	Lubbeek	01/01/1900	31/12/9999	24066
3212	Pellenberg	Lubbeek	01/01/1900	31/12/9999	24066
3220	Holsbeek	Holsbeek	01/01/1900	31/12/9999	24043
3220	Kortrijk-Dutsel	Holsbeek	01/01/1900	31/12/9999	24043
3220	Sint-Pieters-Rode	Holsbeek	01/01/1900	31/12/9999	24043
3221	Nieuwrode	Holsbeek	01/01/1900	31/12/9999	24043
3270	Montaigu-Zichem	Montaigu-Zichem	01/01/1900	31/12/9999	24134
3270	Scherpenheuvel	Montaigu-Zichem	01/01/1900	31/12/9999	24134

Code Postal	Commune	Commune principale	Date de début de validité	Date de fin de validité	Code INS
3271	Averbode	Montaigu-Zichem	01/01/1900	31/12/9999	24134
3271	Zichem	Montaigu-Zichem	01/01/1900	31/12/9999	24134
3272	Messelbroek	Montaigu-Zichem	01/01/1900	31/12/9999	24134
3272	Testelt	Montaigu-Zichem	01/01/1900	31/12/9999	24134
3290	Deurne (VI.Br.)	Diest	01/01/1900	31/12/9999	24020
3290	Diest	Diest	01/01/1900	31/12/9999	24020
3290	Schaffen	Diest	01/01/1900	31/12/9999	24020
3290	Webbekom	Diest	01/01/1900	31/12/9999	24020
3293	Kaggevinne	Diest	01/01/1900	31/12/9999	24020
3294	Molenstede	Diest	01/01/1900	31/12/9999	24020
3300	Bost	Tirlemont	01/01/1900	31/12/9999	24107
3300	Goetsenhoven	Tirlemont	01/01/1900	31/12/9999	24107
3300	Hakendover	Tirlemont	01/01/1900	31/12/9999	24107
3300	Kumtich	Tirlemont	01/01/1900	31/12/9999	24107
3300	Oorbeek	Tirlemont	01/01/1900	31/12/9999	24107
3300	Oplinter	Tirlemont	01/01/1900	31/12/9999	24107
3300	Sint-Margriete-Houtem (Tienen)	Tirlemont	01/01/1900	31/12/9999	24107
3300	Tirlemont	Tirlemont	01/01/1900	31/12/9999	24107
3300	Vissenaken	Tirlemont	01/01/1900	31/12/9999	24107
3320	Hoegaarden	Hoegaarden	01/01/1900	31/12/9999	24041
3320	Meldert (VI.Br.)	Hoegaarden	01/01/1900	31/12/9999	24041
3321	Outgaarden	Hoegaarden	01/01/1900	31/12/9999	24041
3350	Drieslinter	Linter	01/01/1900	31/12/9999	24133
3350	Linter	Linter	01/01/1900	31/12/9999	24133
3350	Melkwezer	Linter	01/01/1900	31/12/9999	24133
3350	Neerhespen	Linter	01/01/1900	31/12/9999	24133
3350	Neerlinter	Linter	01/01/1900	31/12/9999	24133
3350	Orsmaal-Gussenhoven	Linter	01/01/1900	31/12/9999	24133
3350	Overhespen	Linter	01/01/1900	31/12/9999	24133
3350	Wommersom	Linter	01/01/1900	31/12/9999	24133
3360	Bierbeek	Bierbeek	01/01/1900	31/12/9999	24011
3360	Korbeek-Lo	Bierbeek	01/01/1900	31/12/9999	24011
3360	Lovenjoel	Bierbeek	01/01/1900	31/12/9999	24011
3360	Opvelp	Bierbeek	01/01/1900	31/12/9999	24011
3370	Boutersem	Boutersem	01/01/1900	31/12/9999	24016
3370	Kerkom	Boutersem	01/01/1900	31/12/9999	24016
3370	Neervelp	Boutersem	01/01/1900	31/12/9999	24016
3370	Roosbeek	Boutersem	01/01/1900	31/12/9999	24016
3370	Vertrijk	Boutersem	01/01/1900	31/12/9999	24016
3370	Willebringen	Boutersem	01/01/1900	31/12/9999	24016
3380	Bunsbeek	Glabbeek	01/01/1900	31/12/9999	24137
3380	Glabbeek	Glabbeek	01/01/1900	31/12/9999	24137
3381	Kapellen (VI.Br.)	Glabbeek	01/01/1900	31/12/9999	24137
3384	Attenrode	Glabbeek	01/01/1900	31/12/9999	24137
3390	Houwaart	Tielt-Winge	01/01/1900	31/12/9999	24135
3390	Sint-Joris-Winge	Tielt-Winge	01/01/1900	31/12/9999	24135
3390	Tielt-Winge	Tielt-Winge	01/01/1900	31/12/9999	24135
3390	Tielt (VI.Br.)	Tielt-Winge	01/01/1900	31/12/9999	24135
3391	Meensel-Kiezegem	Tielt-Winge	01/01/1900	31/12/9999	24135
3400	Eliksem	Landen	01/01/1900	31/12/9999	24059
3400	Ezemaal	Landen	01/01/1900	31/12/9999	24059
3400	Laar	Landen	01/01/1900	31/12/9999	24059
3400	Landen	Landen	01/01/1900	31/12/9999	24059
3400	Neerwinden	Landen	01/01/1900	31/12/9999	24059
3400	Overwinden	Landen	01/01/1900	31/12/9999	24059
3400	Rumsdorp	Landen	01/01/1900	31/12/9999	24059
3400	Wange	Landen	01/01/1900	31/12/9999	24059
3401	Waasmont	Landen	01/01/1900	31/12/9999	24059
3401	Walsbets	Landen	01/01/1900	31/12/9999	24059
3401	Walshoutem	Landen	01/01/1900	31/12/9999	24059

Code Postal	Commune	Commune principale	Date de début de validité	Date de fin de validité	Code INS
3401	Wezeren	Landen	01/01/1900	31/12/9999	24059
3404	Attenhoven	Landen	01/01/1900	31/12/9999	24059
3404	Neerlanden	Landen	01/01/1900	31/12/9999	24059
3440	Budingen	Léau	01/01/1900	31/12/9999	24130
3440	Dormaal	Léau	01/01/1900	31/12/9999	24130
3440	Halle-Booienhoven	Léau	01/01/1900	31/12/9999	24130
3440	Helen-Bos	Léau	01/01/1900	31/12/9999	24130
3440	Léau	Léau	01/01/1900	31/12/9999	24130
3450	Geetbets	Geetbets	01/01/1900	31/12/9999	24028
3450	Grazen	Geetbets	01/01/1900	31/12/9999	24028
3454	Rummen	Geetbets	01/01/1900	31/12/9999	24028
3460	Assent	Bekkevoort	01/01/1900	31/12/9999	24008
3460	Bekkevoort	Bekkevoort	01/01/1900	31/12/9999	24008
3461	Molenbeek-Wersbeek	Bekkevoort	01/01/1900	31/12/9999	24008
3470	Kortenaken	Kortenaken	01/01/1900	31/12/9999	24054
3470	Ransberg	Kortenaken	01/01/1900	31/12/9999	24054
3470	Sint-Margriete-Houtem	Kortenaken	01/01/1900	31/12/9999	24054
3471	Hoeleden	Kortenaken	01/01/1900	31/12/9999	24054
3472	Kersbeek-Miskom	Kortenaken	01/01/1900	31/12/9999	24054
3473	Waanrode	Kortenaken	01/01/1900	31/12/9999	24054
3500	Hasselt	Hasselt	01/01/1900	31/12/9999	71022
3500	Sint-Lambrechts-Herk	Hasselt	01/01/1900	31/12/9999	71022
3501	Wimmertingen	Hasselt	01/01/1900	31/12/9999	71022
3510	Kermt (Hasselt)	Hasselt	01/01/1900	31/12/9999	71022
3510	Spalbeek	Hasselt	01/01/1900	31/12/9999	71022
3511	Kuringen	Hasselt	01/01/1900	31/12/9999	71022
3511	Stokrooie	Hasselt	01/01/1900	31/12/9999	71022
3512	Stevoort	Hasselt	01/01/1900	31/12/9999	71022
3520	Zonhoven	Zonhoven	01/01/1900	31/12/9999	71066
3530	Helchteren	Houthalen-Helchteren	01/01/1900	31/12/9999	72039
3530	Houthalen	Houthalen-Helchteren	01/01/1900	31/12/9999	72039
3530	Houthalen-Helchteren	Houthalen-Helchteren	01/01/1900	31/12/9999	72039
3540	Berbroek	Herk-de-Stad	01/01/1900	31/12/9999	71024
3540	Donk	Herk-de-Stad	01/01/1900	31/12/9999	71024
3540	Herk-de-Stad	Herk-de-Stad	01/01/1900	31/12/9999	71024
3540	Schulen	Herk-de-Stad	01/01/1900	31/12/9999	71024
3545	Halen	Halen	01/01/1900	31/12/9999	71020
3545	Loksbergen	Halen	01/01/1900	31/12/9999	71020
3545	Zelem	Halen	01/01/1900	31/12/9999	71020
3550	Heusden-Zolder	Heusden-Zolder	01/01/1900	31/12/9999	71070
3550	Heusden (Limb.)	Heusden-Zolder	01/01/1900	31/12/9999	71070
3550	Zolder	Heusden-Zolder	01/01/1900	31/12/9999	71070
3560	Linkhout	Lummen	01/01/1900	31/12/9999	71037
3560	Lummen	Lummen	01/01/1900	31/12/9999	71037
3560	Meldert (Limb.)	Lummen	01/01/1900	31/12/9999	71037
3570	Alken	Alken	01/01/1900	31/12/9999	73001
3580	Beringen	Beringen	01/01/1900	31/12/9999	71004
3581	Beverlo	Beringen	01/01/1900	31/12/9999	71004
3582	Koersel	Beringen	01/01/1900	31/12/9999	71004
3583	Paal	Beringen	01/01/1900	31/12/9999	71004
3590	Diepenbeek	Diepenbeek	01/01/1900	31/12/9999	71011
3600	Genk	Genk	01/01/1900	31/12/9999	71016
3620	Gellik	Lanaken	01/01/1900	31/12/9999	73042
3620	Lanaken	Lanaken	01/01/1900	31/12/9999	73042
3620	Neerharen	Lanaken	01/01/1900	31/12/9999	73042
3620	Veldwezelt	Lanaken	01/01/1900	31/12/9999	73042
3621	Rekem	Lanaken	01/01/1900	31/12/9999	73042
3630	Eisden	Maasmechelen	01/01/1900	31/12/9999	73107
3630	Leut	Maasmechelen	01/01/1900	31/12/9999	73107
3630	Maasmechelen	Maasmechelen	01/01/1900	31/12/9999	73107

Code Postal	Commune	Commune principale	Date de début de validité	Date de fin de validité	Code INS
3630	Mechelen-aan-de-Maas	Maasmechelen	01/01/1900	31/12/9999	73107
3630	Meeswijk	Maasmechelen	01/01/1900	31/12/9999	73107
3630	Opgrimbie	Maasmechelen	01/01/1900	31/12/9999	73107
3630	Vucht	Maasmechelen	01/01/1900	31/12/9999	73107
3631	Boorseme	Maasmechelen	01/01/1900	31/12/9999	73107
3631	Uikhoven	Maasmechelen	01/01/1900	31/12/9999	73107
3640	Kessenich	Kinrooi	01/01/1900	31/12/9999	72018
3640	Kinrooi	Kinrooi	01/01/1900	31/12/9999	72018
3640	Molenbeersel	Kinrooi	01/01/1900	31/12/9999	72018
3640	Ophoven	Kinrooi	01/01/1900	31/12/9999	72018
3650	Dilsen	Dilsen-Stokkem	01/01/1900	31/12/9999	72041
3650	Dilsen-Stokkem	Dilsen-Stokkem	01/01/1900	31/12/9999	72041
3650	Elen	Dilsen-Stokkem	01/01/1900	31/12/9999	72041
3650	Lanklaar	Dilsen-Stokkem	01/01/1900	31/12/9999	72041
3650	Rotem	Dilsen-Stokkem	01/01/1900	31/12/9999	72041
3650	Stokkem	Dilsen-Stokkem	01/01/1900	31/12/9999	72041
3660	Opplabbeek	Opplabbeek	01/01/1900	31/12/2018	71047
3660	Opplabbeek	Oudsbergen	01/01/2019	31/12/9999	72042
3660	Oudsbergen	Oudsbergen	01/01/2019	31/12/9999	72042
3665	As	As	01/01/1900	31/12/9999	71002
3668	Niel-bij-As	As	01/01/1900	31/12/9999	71002
3670	Ellikom	Meeuwen-Gruitrode	01/01/1900	31/12/2018	72040
3670	Ellikom	Oudsbergen	01/01/2019	31/12/9999	72042
3670	Gruitrode	Meeuwen-Gruitrode	01/01/1900	31/12/2018	72040
3670	Gruitrode	Oudsbergen	01/01/2019	31/12/9999	72042
3670	Meeuwen	Meeuwen-Gruitrode	01/01/1900	31/12/2018	72040
3670	Meeuwen	Oudsbergen	01/01/2019	31/12/9999	72042
3670	Meeuwen-Gruitrode	Meeuwen-Gruitrode	01/01/1900	31/12/2018	72040
3670	Meeuwen-Gruitrode	Oudsbergen	01/01/2019	31/12/9999	72042
3670	Neerglabbeek	Meeuwen-Gruitrode	01/01/1900	31/12/2018	72040
3670	Neerglabbeek	Oudsbergen	01/01/2019	31/12/9999	72042
3670	Oudsbergen	Oudsbergen	01/01/2019	31/12/9999	72042
3670	Wijshagen	Meeuwen-Gruitrode	01/01/1900	31/12/2018	72040
3670	Wijshagen	Oudsbergen	01/01/2019	31/12/9999	72042
3680	Maaseik	Maaseik	01/01/1900	31/12/9999	72021
3680	Neeroeteren	Maaseik	01/01/1900	31/12/9999	72021
3680	Opoeteren	Maaseik	01/01/1900	31/12/9999	72021
3690	Zutendaal	Zutendaal	01/01/1900	31/12/9999	71067
3700	's Herenelderen	Tongres	01/01/1900	31/12/9999	73083
3700	Berg (Limb.)	Tongres	01/01/1900	31/12/9999	73083
3700	Diets-Heur	Tongres	01/01/1900	31/12/9999	73083
3700	Haren (Tongeren)	Tongres	01/01/1900	31/12/9999	73083
3700	Henis	Tongres	01/01/1900	31/12/9999	73083
3700	Kolmont (Tongeren)	Tongres	01/01/1900	31/12/9999	73083
3700	Koninksem	Tongres	01/01/1900	31/12/9999	73083
3700	Lauw	Tongres	01/01/1900	31/12/9999	73083
3700	Mal	Tongres	01/01/1900	31/12/9999	73083
3700	Neerrepn	Tongres	01/01/1900	31/12/9999	73083
3700	Nerem	Tongres	01/01/1900	31/12/9999	73083
3700	Overrepn (Kolmont)	Tongres	01/01/1900	31/12/9999	73083
3700	Piringen (Haren)	Tongres	01/01/1900	31/12/9999	73083
3700	Riksingen	Tongres	01/01/1900	31/12/9999	73083
3700	Rutten	Tongres	01/01/1900	31/12/9999	73083
3700	Sluizen	Tongres	01/01/1900	31/12/9999	73083
3700	Tongres	Tongres	01/01/1900	31/12/9999	73083
3700	Vreren	Tongres	01/01/1900	31/12/9999	73083
3700	Widoote (Haren)	Tongres	01/01/1900	31/12/9999	73083
3717	Herstappe	Herstappe	01/01/1900	31/12/9999	73028
3720	Kortesseme	Kortesseme	01/01/1900	31/12/9999	73040
3721	Vliermaalroot	Kortesseme	01/01/1900	31/12/9999	73040

Code Postal	Commune	Commune principale	Date de début de validité	Date de fin de validité	Code INS
3722	Wintershoven	Kortesseem	01/01/1900	31/12/9999	73040
3723	Guigoven	Kortesseem	01/01/1900	31/12/9999	73040
3724	Vliermaal	Kortesseem	01/01/1900	31/12/9999	73040
3730	Hoeselt	Hoeselt	01/01/1900	31/12/9999	73032
3730	Romershoven	Hoeselt	01/01/1900	31/12/9999	73032
3730	Sint-Huibrechts-Hern	Hoeselt	01/01/1900	31/12/9999	73032
3730	Werm	Hoeselt	01/01/1900	31/12/9999	73032
3732	Schalkhoven	Hoeselt	01/01/1900	31/12/9999	73032
3740	Beverst	Bilzen	01/01/1900	31/12/9999	73006
3740	Bilzen	Bilzen	01/01/1900	31/12/9999	73006
3740	Eigenbilzen	Bilzen	01/01/1900	31/12/9999	73006
3740	Grote-Spouwen	Bilzen	01/01/1900	31/12/9999	73006
3740	Hees	Bilzen	01/01/1900	31/12/9999	73006
3740	Kleine-Spouwen	Bilzen	01/01/1900	31/12/9999	73006
3740	Mopertingen	Bilzen	01/01/1900	31/12/9999	73006
3740	Munsterbilzen	Bilzen	01/01/1900	31/12/9999	73006
3740	Rijkhoven	Bilzen	01/01/1900	31/12/9999	73006
3740	Rosmeer	Bilzen	01/01/1900	31/12/9999	73006
3740	Spouwen	Bilzen	01/01/1900	30/09/2016	73006
3740	Waltwilder	Bilzen	01/01/1900	31/12/9999	73006
3742	Martenslinde	Bilzen	01/01/1900	31/12/9999	73006
3746	Hoelbeek	Bilzen	01/01/1900	31/12/9999	73006
3770	Genoelselden	Riemst	01/01/1900	31/12/9999	73066
3770	Herderen	Riemst	01/01/1900	31/12/9999	73066
3770	Kanne	Riemst	01/01/1900	31/12/9999	73066
3770	Membruggen	Riemst	01/01/1900	31/12/9999	73066
3770	Millen	Riemst	01/01/1900	31/12/9999	73066
3770	Riemst	Riemst	01/01/1900	31/12/9999	73066
3770	Val-Meer	Riemst	01/01/1900	31/12/9999	73066
3770	Vlijtingen	Riemst	01/01/1900	31/12/9999	73066
3770	Vroenhoven	Riemst	01/01/1900	31/12/9999	73066
3770	Zichen-Zussen-Bolder	Riemst	01/01/1900	31/12/9999	73066
3790	Fouron-Saint-Martin	Fourons	01/01/1900	31/12/9999	73109
3790	Fourons	Fourons	01/01/1900	31/12/9999	73109
3790	Mouland	Fourons	01/01/1900	31/12/9999	73109
3791	Remersdaal	Fourons	01/01/1900	31/12/9999	73109
3792	Fouron-Saint-Pierre	Fourons	01/01/1900	31/12/9999	73109
3793	Teuven	Fourons	01/01/1900	31/12/9999	73109
3798	Fouron-le-Comte	Fourons	01/01/1900	31/12/9999	73109
3800	Aalst (Limb.)	Saint-Trond	01/01/1900	31/12/9999	71053
3800	Brustem	Saint-Trond	01/01/1900	31/12/9999	71053
3800	Engelmanshoven	Saint-Trond	01/01/1900	31/12/9999	71053
3800	Gelinden	Saint-Trond	01/01/1900	31/12/9999	71053
3800	Groot-Gelmen	Saint-Trond	01/01/1900	31/12/9999	71053
3800	Halmaal	Saint-Trond	01/01/1900	31/12/9999	71053
3800	Kerkom-bij-Sint-Truiden	Saint-Trond	01/01/1900	31/12/9999	71053
3800	Ordingen	Saint-Trond	01/01/1900	31/12/9999	71053
3800	Saint-Trond	Saint-Trond	01/01/1900	31/12/9999	71053
3800	Zepperen	Saint-Trond	01/01/1900	31/12/9999	71053
3803	Duras	Saint-Trond	01/01/1900	31/12/9999	71053
3803	Gorseem	Saint-Trond	01/01/1900	31/12/9999	71053
3803	Runkelen	Saint-Trond	01/01/1900	31/12/9999	71053
3803	Wilderen	Saint-Trond	01/01/1900	31/12/9999	71053
3806	Velm	Saint-Trond	01/01/1900	31/12/9999	71053
3830	Berlingen	Wellen	01/01/1900	31/12/9999	73098
3830	Wellen	Wellen	01/01/1900	31/12/9999	73098
3831	Herten	Wellen	01/01/1900	31/12/9999	73098
3832	Ullbeek	Wellen	01/01/1900	31/12/9999	73098
3840	Bommershoven (Haren)	Looz	01/01/1900	31/12/9999	73009
3840	Broekom	Looz	01/01/1900	31/12/9999	73009

Code Postal	Commune	Commune principale	Date de début de validité	Date de fin de validité	Code INS
3840	Gors-Opleeuw	Looz	01/01/1900	31/12/9999	73009
3840	Gotem	Looz	01/01/1900	31/12/9999	73009
3840	Groot-Loon	Looz	01/01/1900	31/12/9999	73009
3840	Haren (Borgloon)	Looz	01/01/1900	31/12/9999	73009
3840	Hendrieken	Looz	01/01/1900	31/12/9999	73009
3840	Hoepertingen	Looz	01/01/1900	31/12/9999	73009
3840	Jesseren (Kolmont)	Looz	01/01/1900	31/12/9999	73009
3840	Kerniel	Looz	01/01/1900	31/12/9999	73009
3840	Kolmont (Borgloon)	Looz	01/01/1900	31/12/9999	73009
3840	Kuttekoven	Looz	01/01/1900	31/12/9999	73009
3840	Looz	Looz	01/01/1900	31/12/9999	73009
3840	Rijkel	Looz	01/01/1900	31/12/9999	73009
3840	Voort	Looz	01/01/1900	31/12/9999	73009
3850	Binderveld	Nieuwerkerken (Limb.)	01/01/1900	31/12/9999	71045
3850	Kozen	Nieuwerkerken (Limb.)	01/01/1900	31/12/9999	71045
3850	Nieuwerkerken (Limb.)	Nieuwerkerken (Limb.)	01/01/1900	31/12/9999	71045
3850	Wijer	Nieuwerkerken (Limb.)	01/01/1900	31/12/9999	71045
3870	Batsheers	Heers	01/01/1900	31/12/9999	73022
3870	Bovelingen	Heers	01/01/1900	31/12/9999	73022
3870	Gutschoven	Heers	01/01/1900	31/12/9999	73022
3870	Heers	Heers	01/01/1900	31/12/9999	73022
3870	Heks	Heers	01/01/1900	31/12/9999	73022
3870	Horpmaal	Heers	01/01/1900	31/12/9999	73022
3870	Klein-Gelmen	Heers	01/01/1900	31/12/9999	73022
3870	Mechelen-Bovelingen	Heers	01/01/1900	31/12/9999	73022
3870	Mettekoven	Heers	01/01/1900	31/12/9999	73022
3870	Opheers	Heers	01/01/1900	31/12/9999	73022
3870	Rukkelingen-Loon	Heers	01/01/1900	31/12/9999	73022
3870	Vechmaal	Heers	01/01/1900	31/12/9999	73022
3870	Veulen	Heers	01/01/1900	31/12/9999	73022
3890	Boekhout	Gingelom	01/01/1900	31/12/9999	71017
3890	Gingelom	Gingelom	01/01/1900	31/12/9999	71017
3890	Jeuk	Gingelom	01/01/1900	31/12/9999	71017
3890	Kortijs	Gingelom	01/01/1900	31/12/9999	71017
3890	Montenaken	Gingelom	01/01/1900	31/12/9999	71017
3890	Niel-bij-Sint-Truiden	Gingelom	01/01/1900	31/12/9999	71017
3890	Vorsen	Gingelom	01/01/1900	31/12/9999	71017
3891	Borlo	Gingelom	01/01/1900	31/12/9999	71017
3891	Buvingen	Gingelom	01/01/1900	31/12/9999	71017
3891	Mielen-Boven-Aalst	Gingelom	01/01/1900	31/12/9999	71017
3891	Muizen (Limb.)	Gingelom	01/01/1900	31/12/9999	71017
3900	Overpelt	Overpelt	01/01/1900	31/12/2018	72029
3900	Overpelt	Pelt	01/01/2019	31/12/9999	72043
3900	Pelt	Pelt	01/01/2019	31/12/9999	72043
3910	Neerpelt	Neerpelt	01/01/1900	31/12/2018	72025
3910	Neerpelt	Pelt	01/01/2019	31/12/9999	72043
3910	Pelt	Pelt	01/01/2019	31/12/9999	72043
3910	Sint-Huibrechts-Lille	Neerpelt	01/01/1900	31/12/2018	72025
3910	Sint-Huibrechts-Lille	Pelt	01/01/2019	31/12/9999	72043
3920	Lommel	Lommel	01/01/1900	31/12/9999	72020
3930	Achel	Hamont-Achel	01/01/1900	31/12/9999	72037
3930	Hamont	Hamont-Achel	01/01/1900	31/12/9999	72037
3930	Hamont-Achel	Hamont-Achel	01/01/1900	31/12/9999	72037
3940	Hechtel	Hechtel-Eksel	01/01/1900	31/12/9999	72038
3940	Hechtel-Eksel	Hechtel-Eksel	01/01/1900	31/12/9999	72038
3941	Eksel	Hechtel-Eksel	01/01/1900	31/12/9999	72038
3945	Ham	Ham	01/01/1900	31/12/9999	71069
3945	Kwaadmechelen	Ham	01/01/1900	31/12/9999	71069
3945	Oostham	Ham	01/01/1900	31/12/9999	71069
3950	Bocholt	Bocholt	01/01/1900	31/12/9999	72003

Code Postal	Commune	Commune principale	Date de début de validité	Date de fin de validité	Code INS
3950	Kaulille	Bocholt	01/01/1900	31/12/9999	72003
3950	Reppel	Bocholt	01/01/1900	31/12/9999	72003
3960	Beek	Bree	01/01/1900	31/12/9999	72004
3960	Bree	Bree	01/01/1900	31/12/9999	72004
3960	Gerdingen	Bree	01/01/1900	31/12/9999	72004
3960	Opitter	Bree	01/01/1900	31/12/9999	72004
3960	Tongerlo (Limb.)	Bree	01/01/1900	31/12/9999	72004
3970	Bourg-Léopold	Bourg-Léopold	01/01/1900	31/12/9999	71034
3971	Heppen	Bourg-Léopold	01/01/1900	31/12/9999	71034
3980	Tessengerlo	Tessengerlo	01/01/1900	31/12/9999	71057
3990	Grote-Brogel	Peer	01/01/1900	31/12/9999	72030
3990	Kleine-Brogel	Peer	01/01/1900	31/12/9999	72030
3990	Peer	Peer	01/01/1900	31/12/9999	72030
3990	Wijchmaal	Peer	01/01/1900	31/12/9999	72030
4000	Glain	Liège	01/01/1900	31/12/9999	62063
4000	Liège	Liège	01/01/1900	31/12/9999	62063
4000	Rocourt	Liège	01/01/1900	31/12/9999	62063
4020	Bressoux	Liège	01/01/1900	31/12/9999	62063
4020	Jupille-sur-Meuse	Liège	01/01/1900	31/12/9999	62063
4020	Liège	Liège	01/01/1900	31/12/9999	62063
4020	Wandre	Liège	01/01/1900	31/12/9999	62063
4030	Grivegnée	Liège	01/01/1900	31/12/9999	62063
4030	Liège	Liège	01/01/1900	30/09/2016	62063
4031	Angleur	Liège	01/01/1900	31/12/9999	62063
4032	Chênée	Liège	01/01/1900	31/12/9999	62063
4040	Herstal	Herstal	01/01/1900	31/12/9999	62051
4041	Milmort	Herstal	01/01/1900	31/12/9999	62051
4041	Vottem	Herstal	01/01/1900	31/12/9999	62051
4042	Liers	Herstal	01/01/1900	31/12/9999	62051
4050	Chaufontaine	Chaufontaine	01/01/1900	31/12/9999	62022
4051	Vaux-sous-Chevremont	Chaufontaine	01/01/1900	31/12/9999	62022
4052	Beaufays	Chaufontaine	01/01/1900	31/12/9999	62022
4053	Embourg	Chaufontaine	01/01/1900	31/12/9999	62022
4075	CSM Liège X		01/01/1900	31/12/9999	
4090	FBA (Forces Belges en Allem.)		01/01/1900	30/09/2016	
4099	Liège X		01/01/1900	31/12/9999	
4100	Bonnelles	Seraing	01/01/1900	31/12/9999	62096
4100	Seraing	Seraing	01/01/1900	31/12/9999	62096
4101	Jemeppe-sur-Meuse	Seraing	01/01/1900	31/12/9999	62096
4102	Ougrée	Seraing	01/01/1900	31/12/9999	62096
4120	Ehein	Neupré	01/01/1900	31/12/9999	62121
4120	Neupré	Neupré	01/01/1900	31/12/9999	62121
4120	Rotheux-Rimière	Neupré	01/01/1900	31/12/9999	62121
4121	Neuville-en-Condroz	Neupré	01/01/1900	31/12/9999	62121
4122	Plainevaux	Neupré	01/01/1900	31/12/9999	62121
4130	Esneux	Esneux	01/01/1900	31/12/9999	62032
4130	Tilff	Esneux	01/01/1900	31/12/9999	62032
4140	Dolembreux	Sprimont	01/01/1900	31/12/9999	62100
4140	Gomzé-Andoumont	Sprimont	01/01/1900	31/12/9999	62100
4140	Rouvieux	Sprimont	01/01/1900	31/12/9999	62100
4140	Sprimont	Sprimont	01/01/1900	31/12/9999	62100
4141	Louveigné	Sprimont	01/01/1900	31/12/9999	62100
4160	Anthisnes	Anthisnes	01/01/1900	31/12/9999	61079
4161	Villers-aux-Tours	Anthisnes	01/01/1900	31/12/9999	61079
4162	Hody	Anthisnes	01/01/1900	31/12/9999	61079
4163	Tavier	Anthisnes	01/01/1900	31/12/9999	61079
4170	Comblain-au-Pont	Comblain-au-Pont	01/01/1900	31/12/9999	62026
4171	Poulseur	Comblain-au-Pont	01/01/1900	31/12/9999	62026
4180	Comblain-Fairon	Hamoir	01/01/1900	31/12/9999	61024
4180	Comblain-la-Tour	Hamoir	01/01/1900	31/12/9999	61024

Code Postal	Commune	Commune principale	Date de début de validité	Date de fin de validité	Code INS
4180	Hamoir	Hamoir	01/01/1900	31/12/9999	61024
4181	Filot	Hamoir	01/01/1900	31/12/9999	61024
4190	Ferrières	Ferrières	01/01/1900	31/12/9999	61019
4190	My	Ferrières	01/01/1900	31/12/9999	61019
4190	Vieuxville	Ferrières	01/01/1900	31/12/9999	61019
4190	Werbomont	Ferrières	01/01/1900	31/12/9999	61019
4190	Xhoris	Ferrières	01/01/1900	31/12/9999	61019
4210	Burdinne	Burdinne	01/01/1900	31/12/9999	61010
4210	Hannêche	Burdinne	01/01/1900	31/12/9999	61010
4210	Lamontzée	Burdinne	01/01/1900	31/12/9999	61010
4210	Marneffe	Burdinne	01/01/1900	31/12/9999	61010
4210	Oteppe	Burdinne	01/01/1900	31/12/9999	61010
4217	Héron	Héron	01/01/1900	31/12/9999	61028
4217	Lavoir	Héron	01/01/1900	31/12/9999	61028
4217	Waret-l'Evêque	Héron	01/01/1900	31/12/9999	61028
4218	Couthuin	Héron	01/01/1900	31/12/9999	61028
4219	Acosse	Wasseiges	01/01/1900	31/12/9999	64075
4219	Ambresin	Wasseiges	01/01/1900	31/12/9999	64075
4219	Meeffe	Wasseiges	01/01/1900	31/12/9999	64075
4219	Wasseiges	Wasseiges	01/01/1900	31/12/9999	64075
4250	Boëlhe	Geer	01/01/1900	31/12/9999	64029
4250	Geer	Geer	01/01/1900	31/12/9999	64029
4250	Hollogne-sur-Geer	Geer	01/01/1900	31/12/9999	64029
4250	Lens-Saint-Servais	Geer	01/01/1900	31/12/9999	64029
4252	Omali	Geer	01/01/1900	31/12/9999	64029
4253	Darion	Geer	01/01/1900	31/12/9999	64029
4254	Ligney	Geer	01/01/1900	31/12/9999	64029
4257	Berloz	Berloz	01/01/1900	31/12/9999	64008
4257	Corswarem	Berloz	01/01/1900	31/12/9999	64008
4257	Rosoux-Crenwick	Berloz	01/01/1900	31/12/9999	64008
4260	Avennes	Braives	01/01/1900	31/12/9999	64015
4260	Braives	Braives	01/01/1900	31/12/9999	64015
4260	Ciplet	Braives	01/01/1900	31/12/9999	64015
4260	Fallais	Braives	01/01/1900	31/12/9999	64015
4260	Fumal	Braives	01/01/1900	31/12/9999	64015
4260	Ville-en-Hesbaye	Braives	01/01/1900	31/12/9999	64015
4261	Latinne	Braives	01/01/1900	31/12/9999	64015
4263	Tourinne (Lg.)	Braives	01/01/1900	31/12/9999	64015
4280	Abolens	Hannut	01/01/1900	31/12/9999	64034
4280	Avernas-le-Bauduin	Hannut	01/01/1900	31/12/9999	64034
4280	Avin	Hannut	01/01/1900	31/12/9999	64034
4280	Bertrée	Hannut	01/01/1900	31/12/9999	64034
4280	Blehen	Hannut	01/01/1900	31/12/9999	64034
4280	Cras-Avernas	Hannut	01/01/1900	31/12/9999	64034
4280	Crehen	Hannut	01/01/1900	31/12/9999	64034
4280	Grand-Hallet	Hannut	01/01/1900	31/12/9999	64034
4280	Hannut	Hannut	01/01/1900	31/12/9999	64034
4280	Lens-Saint-Remy	Hannut	01/01/1900	31/12/9999	64034
4280	Merdorp	Hannut	01/01/1900	31/12/9999	64034
4280	Moxhe	Hannut	01/01/1900	31/12/9999	64034
4280	Petit-Hallet	Hannut	01/01/1900	31/12/9999	64034
4280	Poucet	Hannut	01/01/1900	31/12/9999	64034
4280	Thisnes	Hannut	01/01/1900	31/12/9999	64034
4280	Trognée	Hannut	01/01/1900	31/12/9999	64034
4280	Villers-le-Peuplier	Hannut	01/01/1900	31/12/9999	64034
4280	Wansin	Hannut	01/01/1900	31/12/9999	64034
4287	Lincent	Lincent	01/01/1900	31/12/9999	64047
4287	Pellaines	Lincent	01/01/1900	31/12/9999	64047
4287	Racour	Lincent	01/01/1900	31/12/9999	64047
4300	Bettincourt	Waremmé	01/01/1900	31/12/9999	64074

Code Postal	Commune	Commune principale	Date de début de validité	Date de fin de validité	Code INS
4300	Bleret	Waremmes	01/01/1900	31/12/9999	64074
4300	Bovenistier	Waremmes	01/01/1900	31/12/9999	64074
4300	Grand-Axhe	Waremmes	01/01/1900	31/12/9999	64074
4300	Lantremange	Waremmes	01/01/1900	31/12/9999	64074
4300	Oleye	Waremmes	01/01/1900	31/12/9999	64074
4300	Waremmes	Waremmes	01/01/1900	31/12/9999	64074
4317	Aineffe	Faimes	01/01/1900	31/12/9999	64076
4317	Borlez	Faimes	01/01/1900	31/12/9999	64076
4317	Celles (Lg.)	Faimes	01/01/1900	31/12/9999	64076
4317	Faimes	Faimes	01/01/1900	31/12/9999	64076
4317	Les Waleffes	Faimes	01/01/1900	31/12/9999	64076
4317	Viemme	Faimes	01/01/1900	31/12/9999	64076
4340	Awans	Awans	01/01/1900	31/12/9999	62006
4340	Foos	Awans	01/01/1900	31/12/9999	62006
4340	Othée	Awans	01/01/1900	31/12/9999	62006
4340	Villers-l'Evêque	Awans	01/01/1900	31/12/9999	62006
4342	Hognoul	Awans	01/01/1900	31/12/9999	62006
4347	Fexhe-le-Haut-Clocher	Fexhe-le-Haut-Clocher	01/01/1900	31/12/9999	64025
4347	Freloux	Fexhe-le-Haut-Clocher	01/01/1900	31/12/9999	64025
4347	Noville (Lg.)	Fexhe-le-Haut-Clocher	01/01/1900	31/12/9999	64025
4347	Roloux	Fexhe-le-Haut-Clocher	01/01/1900	31/12/9999	64025
4347	Voroux-Goreux	Fexhe-le-Haut-Clocher	01/01/1900	31/12/9999	64025
4350	Lamine	Remicourt	01/01/1900	31/12/9999	64063
4350	Momalle	Remicourt	01/01/1900	31/12/9999	64063
4350	Pousset	Remicourt	01/01/1900	31/12/9999	64063
4350	Remicourt	Remicourt	01/01/1900	31/12/9999	64063
4351	Hodeige	Remicourt	01/01/1900	31/12/9999	64063
4357	Donceel	Donceel	01/01/1900	31/12/9999	64023
4357	Haneffe	Donceel	01/01/1900	31/12/9999	64023
4357	Jeneffe (Lg.)	Donceel	01/01/1900	31/12/9999	64023
4357	Limont	Donceel	01/01/1900	31/12/9999	64023
4360	Bergilers	Oreye	01/01/1900	31/12/9999	64056
4360	Grandville	Oreye	01/01/1900	31/12/9999	64056
4360	Lens-sur-Geer	Oreye	01/01/1900	31/12/9999	64056
4360	Oreye	Oreye	01/01/1900	31/12/9999	64056
4360	Otrange	Oreye	01/01/1900	31/12/9999	64056
4367	Crisnée	Crisnée	01/01/1900	31/12/9999	64021
4367	Fize-le-Marsal	Crisnée	01/01/1900	31/12/9999	64021
4367	Kemexhe	Crisnée	01/01/1900	31/12/9999	64021
4367	Odeur	Crisnée	01/01/1900	31/12/9999	64021
4367	Thys	Crisnée	01/01/1900	31/12/9999	64021
4400	Awirs	Flémalle	01/01/1900	31/12/9999	62120
4400	Chokier	Flémalle	01/01/1900	31/12/9999	62120
4400	Flémalle	Flémalle	01/01/1900	31/12/9999	62120
4400	Flémalle-Grande	Flémalle	01/01/1900	31/12/9999	62120
4400	Flémalle-Haute	Flémalle	01/01/1900	31/12/9999	62120
4400	Gleixhe	Flémalle	01/01/1900	31/12/9999	62120
4400	Ivoz-Ramet	Flémalle	01/01/1900	31/12/9999	62120
4400	Mons-lez-Liège	Flémalle	01/01/1900	31/12/9999	62120
4420	Montegnée	Saint-Nicolas (Lg.)	01/01/1900	31/12/9999	62093
4420	Saint-Nicolas (Lg.)	Saint-Nicolas (Lg.)	01/01/1900	31/12/9999	62093
4420	Tilleur	Saint-Nicolas (Lg.)	01/01/1900	31/12/9999	62093
4430	Ans	Ans	01/01/1900	31/12/9999	62003
4431	Loncin	Ans	01/01/1900	31/12/9999	62003
4432	Alleur	Ans	01/01/1900	31/12/9999	62003
4432	Xhendremael	Ans	01/01/1900	31/12/9999	62003
4450	Juprelle	Juprelle	01/01/1900	31/12/9999	62060
4450	Lantin	Juprelle	01/01/1900	31/12/9999	62060
4450	Slins	Juprelle	01/01/1900	31/12/9999	62060
4451	Voroux-lez-Liers	Juprelle	01/01/1900	31/12/9999	62060

Code Postal	Commune	Commune principale	Date de début de validité	Date de fin de validité	Code INS
4452	Paifve	Juprelle	01/01/1900	31/12/9999	62060
4452	Wihogne	Juprelle	01/01/1900	31/12/9999	62060
4453	Villers-Saint-Siméon	Juprelle	01/01/1900	31/12/9999	62060
4458	Fexhe-Slins	Juprelle	01/01/1900	31/12/9999	62060
4460	Bierset	Grâce-Hollogne	01/01/1900	31/12/9999	62118
4460	Grâce-Berleur	Grâce-Hollogne	01/01/1900	31/12/9999	62118
4460	Grâce-Hollogne	Grâce-Hollogne	01/01/1900	31/12/9999	62118
4460	Hollogne-aux-Pierres	Grâce-Hollogne	01/01/1900	31/12/9999	62118
4460	Horion-Hozémont	Grâce-Hollogne	01/01/1900	31/12/9999	62118
4460	Velroux	Grâce-Hollogne	01/01/1900	31/12/9999	62118
4470	Saint-Georges-sur-Meuse	Saint-Georges-sur-Meuse	01/01/1900	31/12/9999	64065
4480	Clermont-sous-Huy	Engis	01/01/1900	31/12/9999	61080
4480	Ehein	Engis	01/01/1900	31/12/9999	61080
4480	Engis	Engis	01/01/1900	31/12/9999	61080
4480	Hermalle-sous-Huy	Engis	01/01/1900	31/12/9999	61080
4500	Ben-Ahin	Huy	01/01/1900	31/12/9999	61031
4500	Huy	Huy	01/01/1900	31/12/9999	61031
4500	Tihange	Huy	01/01/1900	31/12/9999	61031
4520	Antheit	Wanze	01/01/1900	31/12/9999	61072
4520	Bas-Oha	Wanze	01/01/1900	31/12/9999	61072
4520	Huccorgne	Wanze	01/01/1900	31/12/9999	61072
4520	Moha	Wanze	01/01/1900	31/12/9999	61072
4520	Vinalmont	Wanze	01/01/1900	31/12/9999	61072
4520	Wanze	Wanze	01/01/1900	31/12/9999	61072
4530	Fize-Fontaine	Villers-le-Bouillet	01/01/1900	31/12/9999	61068
4530	Vaux-et-Borset	Villers-le-Bouillet	01/01/1900	31/12/9999	61068
4530	Vieux-Waleffe	Villers-le-Bouillet	01/01/1900	31/12/9999	61068
4530	Villers-le-Bouillet	Villers-le-Bouillet	01/01/1900	31/12/9999	61068
4530	Warnant-Dreye	Villers-le-Bouillet	01/01/1900	31/12/9999	61068
4537	Bodegnée	Verlaine	01/01/1900	31/12/9999	61063
4537	Chapon-Seraing	Verlaine	01/01/1900	31/12/9999	61063
4537	Seraing-le-Château	Verlaine	01/01/1900	31/12/9999	61063
4537	Verlaine	Verlaine	01/01/1900	31/12/9999	61063
4540	Amay	Amay	01/01/1900	31/12/9999	61003
4540	Ampsin	Amay	01/01/1900	31/12/9999	61003
4540	Flône	Amay	01/01/1900	31/12/9999	61003
4540	Jehay	Amay	01/01/1900	31/12/9999	61003
4540	Ombret	Amay	01/01/1900	31/12/9999	61003
4550	Nandrin	Nandrin	01/01/1900	31/12/9999	61043
4550	Saint-Séverin	Nandrin	01/01/1900	31/12/9999	61043
4550	Villers-le-Temple	Nandrin	01/01/1900	31/12/9999	61043
4550	Yernée-Fraigneux	Nandrin	01/01/1900	31/12/9999	61043
4557	Abée	Tinlot	01/01/1900	31/12/9999	61081
4557	Fraiture	Tinlot	01/01/1900	31/12/9999	61081
4557	Ramelot	Tinlot	01/01/1900	31/12/9999	61081
4557	Seny	Tinlot	01/01/1900	31/12/9999	61081
4557	Soheit-Tinlot	Tinlot	01/01/1900	31/12/9999	61081
4557	Tinlot	Tinlot	01/01/1900	31/12/9999	61081
4560	Bois-et-Borsu	Clavier	01/01/1900	31/12/9999	61012
4560	Clavier	Clavier	01/01/1900	31/12/9999	61012
4560	Les Avins	Clavier	01/01/1900	31/12/9999	61012
4560	Ocquier	Clavier	01/01/1900	31/12/9999	61012
4560	Pailhe	Clavier	01/01/1900	31/12/9999	61012
4560	Terwagne	Clavier	01/01/1900	31/12/9999	61012
4570	Marchin	Marchin	01/01/1900	31/12/9999	61039
4570	Vyle-et-Tharoul	Marchin	01/01/1900	31/12/9999	61039
4577	Modave	Modave	01/01/1900	31/12/9999	61041
4577	Outrelouxhe	Modave	01/01/1900	31/12/9999	61041
4577	Strée-lez-Huy	Modave	01/01/1900	31/12/9999	61041

Code Postal	Commune	Commune principale	Date de début de validité	Date de fin de validité	Code INS
4577	Vierzet-Barse	Modave	01/01/1900	31/12/9999	61041
4590	Ellemelle	Ouffet	01/01/1900	31/12/9999	61048
4590	Ouffet	Ouffet	01/01/1900	31/12/9999	61048
4590	Warzée	Ouffet	01/01/1900	31/12/9999	61048
4600	Lanaye	Visé	01/01/1900	31/12/9999	62108
4600	Lixhe	Visé	01/01/1900	31/12/9999	62108
4600	Richelle	Visé	01/01/1900	31/12/9999	62108
4600	Visé	Visé	01/01/1900	31/12/9999	62108
4601	Argenteau	Visé	01/01/1900	31/12/9999	62108
4602	Cheratte	Visé	01/01/1900	31/12/9999	62108
4606	Saint-André	Dalhem	01/01/1900	31/12/9999	62027
4607	Berneau	Dalhem	01/01/1900	31/12/9999	62027
4607	Bombaye	Dalhem	01/01/1900	31/12/9999	62027
4607	Dalhem	Dalhem	01/01/1900	31/12/9999	62027
4607	Feneur	Dalhem	01/01/1900	31/12/9999	62027
4607	Mortroux	Dalhem	01/01/1900	31/12/9999	62027
4608	Neufchâteau (Lg.)	Dalhem	01/01/1900	31/12/9999	62027
4608	Warsage	Dalhem	01/01/1900	31/12/9999	62027
4610	Bellaire	Beyne-Heusay	01/01/1900	31/12/9999	62015
4610	Beyne-Heusay	Beyne-Heusay	01/01/1900	31/12/9999	62015
4610	Queue-du-Bois	Beyne-Heusay	01/01/1900	31/12/9999	62015
4620	Fléron	Fléron	01/01/1900	31/12/9999	62038
4621	Retinne	Fléron	01/01/1900	31/12/9999	62038
4623	Magnée	Fléron	01/01/1900	31/12/9999	62038
4624	Romsée	Fléron	01/01/1900	31/12/9999	62038
4630	Ayeneux	Soumagne	01/01/1900	31/12/9999	62099
4630	Micheroux	Soumagne	01/01/1900	31/12/9999	62099
4630	Soumagne	Soumagne	01/01/1900	31/12/9999	62099
4630	Tignée	Soumagne	01/01/1900	31/12/9999	62099
4631	Evegnée	Soumagne	01/01/1900	31/12/9999	62099
4632	Cérexhe-Heuseux	Soumagne	01/01/1900	31/12/9999	62099
4633	Melen	Soumagne	01/01/1900	31/12/9999	62099
4650	Chaîneux	Herve	01/01/1900	31/12/9999	63035
4650	Grand-Rechain	Herve	01/01/1900	31/12/9999	63035
4650	Herve	Herve	01/01/1900	31/12/9999	63035
4650	Julémont	Herve	01/01/1900	31/12/9999	63035
4651	Battice	Herve	01/01/1900	31/12/9999	63035
4652	Xhendelesse	Herve	01/01/1900	31/12/9999	63035
4653	Bolland	Herve	01/01/1900	31/12/9999	63035
4654	Charneux	Herve	01/01/1900	31/12/9999	63035
4670	Blégny	Blégny	01/01/1900	31/12/9999	62119
4670	Mortier	Blégny	01/01/1900	31/12/9999	62119
4670	Trembleur	Blégny	01/01/1900	31/12/9999	62119
4671	Barchon	Blégny	01/01/1900	31/12/9999	62119
4671	Housse	Blégny	01/01/1900	31/12/9999	62119
4671	Saive	Blégny	01/01/1900	31/12/9999	62119
4672	Saint-Remy (Lg.)	Blégny	01/01/1900	31/12/9999	62119
4680	Hermée	Oupeye	01/01/1900	31/12/9999	62079
4680	Oupeye	Oupeye	01/01/1900	31/12/9999	62079
4681	Hermalle-sous-Argenteau	Oupeye	01/01/1900	31/12/9999	62079
4682	Heure-le-Romain	Oupeye	01/01/1900	31/12/9999	62079
4682	Houtain-Saint-Siméon	Oupeye	01/01/1900	31/12/9999	62079
4683	Vivegnis	Oupeye	01/01/1900	31/12/9999	62079
4684	Haccourt	Oupeye	01/01/1900	31/12/9999	62079
4690	Bassenge	Bassenge	01/01/1900	31/12/9999	62011
4690	Boirs	Bassenge	01/01/1900	31/12/9999	62011
4690	Eben-Emael	Bassenge	01/01/1900	31/12/9999	62011
4690	Glons	Bassenge	01/01/1900	31/12/9999	62011
4690	Roclenge-sur-Geer	Bassenge	01/01/1900	31/12/9999	62011
4690	Wonck	Bassenge	01/01/1900	31/12/9999	62011

Code Postal	Commune	Commune principale	Date de début de validité	Date de fin de validité	Code INS
4700	Eupen	Eupen	01/01/1900	31/12/9999	63023
4701	Kettenis	Eupen	01/01/1900	31/12/9999	63023
4710	Lontzen	Lontzen	01/01/1900	31/12/9999	63048
4711	Walhorn	Lontzen	01/01/1900	31/12/9999	63048
4720	La Calamine	La Calamine	01/01/1900	31/12/9999	63040
4721	Neu-Moresnet	La Calamine	01/01/1900	31/12/9999	63040
4728	Hergenrath	La Calamine	01/01/1900	31/12/9999	63040
4730	Hauset	Raeren	01/01/1900	31/12/9999	63061
4730	Raeren	Raeren	01/01/1900	31/12/9999	63061
4731	Eynatten	Raeren	01/01/1900	31/12/9999	63061
4750	Butgenbach	Butgenbach	01/01/1900	31/12/9999	63013
4750	Elsenborn	Butgenbach	01/01/1900	31/12/9999	63013
4760	Bullange	Bullange	01/01/1900	31/12/9999	63012
4760	Manderfeld	Bullange	01/01/1900	31/12/9999	63012
4761	Rocherath	Bullange	01/01/1900	31/12/9999	63012
4770	Amblève	Amblève	01/01/1900	31/12/9999	63001
4770	Meyerode	Amblève	01/01/1900	31/12/9999	63001
4771	Heppenbach	Amblève	01/01/1900	31/12/9999	63001
4780	Recht	Saint-Vith	01/01/1900	31/12/9999	63067
4780	Saint-Vith	Saint-Vith	01/01/1900	31/12/9999	63067
4782	Schönberg	Saint-Vith	01/01/1900	31/12/9999	63067
4783	Lommersweiler	Saint-Vith	01/01/1900	31/12/9999	63067
4784	Crombach	Saint-Vith	01/01/1900	31/12/9999	63067
4790	Burg-Reuland	Burg-Reuland	01/01/1900	31/12/9999	63087
4790	Reuland	Burg-Reuland	01/01/1900	31/12/9999	63087
4791	Thommen	Burg-Reuland	01/01/1900	31/12/9999	63087
4800	Ensival	Verviers	01/01/1900	31/12/9999	63079
4800	Lambermont	Verviers	01/01/1900	31/12/9999	63079
4800	Petit-Rechain	Verviers	01/01/1900	31/12/9999	63079
4800	Polleur	Verviers	01/01/1900	31/12/9999	63079
4800	Verviers	Verviers	01/01/1900	31/12/9999	63079
4801	Stembert	Verviers	01/01/1900	31/12/9999	63079
4802	Heusy	Verviers	01/01/1900	31/12/9999	63079
4820	Dison	Dison	01/01/1900	31/12/9999	63020
4821	Andrimont	Dison	01/01/1900	31/12/9999	63020
4830	Limbourg	Limbourg	01/01/1900	31/12/9999	63046
4831	Bilstain	Limbourg	01/01/1900	31/12/9999	63046
4834	Goé	Limbourg	01/01/1900	31/12/9999	63046
4837	Baelen (Lg.)	Baelen (Lg.)	01/01/1900	31/12/9999	63004
4837	Membach	Baelen (Lg.)	01/01/1900	31/12/9999	63004
4840	Welkenraedt	Welkenraedt	01/01/1900	31/12/9999	63084
4841	Henri-Chapelle	Welkenraedt	01/01/1900	31/12/9999	63084
4845	Jalhay	Jalhay	01/01/1900	31/12/9999	63038
4845	Sart-lez-Spa	Jalhay	01/01/1900	31/12/9999	63038
4850	Montzen	Plombières	01/01/1900	31/12/9999	63088
4850	Moresnet	Plombières	01/01/1900	31/12/9999	63088
4850	Plombières	Plombières	01/01/1900	31/12/9999	63088
4851	Gemmenich	Plombières	01/01/1900	31/12/9999	63088
4851	Sippenaeken	Plombières	01/01/1900	31/12/9999	63088
4852	Hombourg	Plombières	01/01/1900	31/12/9999	63088
4860	Cornesse	Pepinster	01/01/1900	31/12/9999	63058
4860	Pepinster	Pepinster	01/01/1900	31/12/9999	63058
4860	Wegnez	Pepinster	01/01/1900	31/12/9999	63058
4861	Soiron	Pepinster	01/01/1900	31/12/9999	63058
4870	Forêt	Trooz	01/01/1900	31/12/9999	62122
4870	Fraipont	Trooz	01/01/1900	31/12/9999	62122
4870	Nessonvaux	Trooz	01/01/1900	31/12/9999	62122
4870	Trooz	Trooz	01/01/1900	31/12/9999	62122
4877	Olné	Olné	01/01/1900	31/12/9999	63057
4880	Aubel	Aubel	01/01/1900	31/12/9999	63003

Code Postal	Commune	Commune principale	Date de début de validité	Date de fin de validité	Code INS
4890	Clermont (Lg.)	Thimister-Clermont	01/01/1900	31/12/9999	63089
4890	Thimister-Clermont	Thimister-Clermont	01/01/1900	31/12/9999	63089
4890	Thimister	Thimister-Clermont	01/01/1900	31/12/9999	63089
4900	Spa	Spa	01/01/1900	31/12/9999	63072
4910	La Reid	Theux	01/01/1900	31/12/9999	63076
4910	Polleur	Theux	01/01/1900	31/12/9999	63076
4910	Theux	Theux	01/01/1900	31/12/9999	63076
4920	Aywaille	Aywaille	01/01/1900	31/12/9999	62009
4920	Ernonheid	Aywaille	01/01/1900	31/12/9999	62009
4920	Harzé	Aywaille	01/01/1900	31/12/9999	62009
4920	Louveigné	Aywaille	01/01/1900	31/12/9999	62009
4920	Sougné-Remouchamps	Aywaille	01/01/1900	31/12/9999	62009
4950	Faymonville	Waimes	01/01/1900	31/12/9999	63080
4950	Robertville	Waimes	01/01/1900	31/12/9999	63080
4950	Sourbrodt	Waimes	01/01/1900	31/12/9999	63080
4950	Waimes	Waimes	01/01/1900	31/12/9999	63080
4960	Bellevaux-Ligneuville	Malmedy	01/01/1900	31/12/9999	63049
4960	Bevercé	Malmedy	01/01/1900	31/12/9999	63049
4960	Malmedy	Malmedy	01/01/1900	31/12/9999	63049
4970	Francorchamps	Stavelot	01/01/1900	31/12/9999	63073
4970	Stavelot	Stavelot	01/01/1900	31/12/9999	63073
4980	Fosse (Lg.)	Trois-Ponts	01/01/1900	31/12/9999	63086
4980	Trois-Ponts	Trois-Ponts	01/01/1900	31/12/9999	63086
4980	Wanne	Trois-Ponts	01/01/1900	31/12/9999	63086
4983	Basse-Bodeux	Trois-Ponts	01/01/1900	31/12/9999	63086
4987	Chevron	Stoumont	01/01/1900	31/12/9999	63075
4987	La Gleize	Stoumont	01/01/1900	31/12/9999	63075
4987	Lorcé	Stoumont	01/01/1900	31/12/9999	63075
4987	Rahier	Stoumont	01/01/1900	31/12/9999	63075
4987	Stoumont	Stoumont	01/01/1900	31/12/9999	63075
4990	Arbrefontaine	Lierneux	01/01/1900	31/12/9999	63045
4990	Bra	Lierneux	01/01/1900	31/12/9999	63045
4990	Lierneux	Lierneux	01/01/1900	31/12/9999	63045
5000	Beez	Namur	01/01/1900	31/12/9999	92094
5000	Namur	Namur	01/01/1900	31/12/9999	92094
5001	Belgrade	Namur	01/01/1900	31/12/9999	92094
5002	Saint-Servais	Namur	01/01/1900	31/12/9999	92094
5003	Saint-Marc	Namur	01/01/1900	31/12/9999	92094
5004	Bouge	Namur	01/01/1900	31/12/9999	92094
5010	SA SudPresse		01/01/1900	31/12/9999	
5012	Parlement Wallon		01/01/1900	31/12/9999	
5020	Champion	Namur	01/01/1900	31/12/9999	92094
5020	Daussoulx	Namur	01/01/1900	31/12/9999	92094
5020	Flawinne	Namur	01/01/1900	31/12/9999	92094
5020	Malonne	Namur	01/01/1900	31/12/9999	92094
5020	Suarlée	Namur	01/01/1900	31/12/9999	92094
5020	Temploux	Namur	01/01/1900	31/12/9999	92094
5020	Vedrin	Namur	01/01/1900	31/12/9999	92094
5021	Boninne	Namur	01/01/1900	31/12/9999	92094
5022	Cognelée	Namur	01/01/1900	31/12/9999	92094
5024	Gelbressée	Namur	01/01/1900	31/12/9999	92094
5024	Marche-les-Dames	Namur	01/01/1900	31/12/9999	92094
5030	Beuzet	Gembloux	01/01/1900	31/12/9999	92142
5030	Ernage	Gembloux	01/01/1900	31/12/9999	92142
5030	Gembloux	Gembloux	01/01/1900	31/12/9999	92142
5030	Grand-Manil	Gembloux	01/01/1900	31/12/9999	92142
5030	Lonzée	Gembloux	01/01/1900	31/12/9999	92142
5030	Sauvenière	Gembloux	01/01/1900	31/12/9999	92142
5031	Grand-Leez	Gembloux	01/01/1900	31/12/9999	92142
5032	Bossière	Gembloux	01/01/1900	31/12/9999	92142

Code Postal	Commune	Commune principale	Date de début de validité	Date de fin de validité	Code INS
5032	Bothey	Gembloux	01/01/1900	31/12/9999	92142
5032	Corroy-le-Château	Gembloux	01/01/1900	31/12/9999	92142
5032	Isnes	Gembloux	01/01/1900	31/12/9999	92142
5032	Mazy	Gembloux	01/01/1900	31/12/9999	92142
5060	Arsimont	Sambreville	01/01/1900	31/12/9999	92137
5060	Auvelais	Sambreville	01/01/1900	31/12/9999	92137
5060	Falisolle	Sambreville	01/01/1900	31/12/9999	92137
5060	Keumiée	Sambreville	01/01/1900	31/12/9999	92137
5060	Moignelée	Sambreville	01/01/1900	31/12/9999	92137
5060	Sambreville	Sambreville	01/01/1900	31/12/9999	92137
5060	Tamines	Sambreville	01/01/1900	31/12/9999	92137
5060	Velaine-sur-Sambre	Sambreville	01/01/1900	31/12/9999	92137
5070	Aisemont	Fosses-la-Ville	01/01/1900	31/12/9999	92048
5070	Fosses-la-Ville	Fosses-la-Ville	01/01/1900	31/12/9999	92048
5070	Le Roux	Fosses-la-Ville	01/01/1900	31/12/9999	92048
5070	Sart-Eustache	Fosses-la-Ville	01/01/1900	31/12/9999	92048
5070	Sart-Saint-Laurent	Fosses-la-Ville	01/01/1900	31/12/9999	92048
5070	Vitrival	Fosses-la-Ville	01/01/1900	31/12/9999	92048
5080	Emines	La Bruyère	01/01/1900	31/12/9999	92141
5080	La Bruyère	La Bruyère	01/01/1900	31/12/9999	92141
5080	Rhisnes	La Bruyère	01/01/1900	31/12/9999	92141
5080	Villers-lez-Heest	La Bruyère	01/01/1900	31/12/9999	92141
5080	Warisoux	La Bruyère	01/01/1900	31/12/9999	92141
5081	Bovesse	La Bruyère	01/01/1900	31/12/9999	92141
5081	Meux	La Bruyère	01/01/1900	31/12/9999	92141
5081	Saint-Denis-Bovesse	La Bruyère	01/01/1900	31/12/9999	92141
5100	Dave	Namur	01/01/1900	31/12/9999	92094
5100	Jambes (Namur)	Namur	01/01/1900	31/12/9999	92094
5100	Naninne	Namur	01/01/1900	31/12/9999	92094
5100	Wépion	Namur	01/01/1900	31/12/9999	92094
5100	Wierde	Namur	01/01/1900	31/12/9999	92094
5101	Erpent	Namur	01/01/1900	31/12/9999	92094
5101	Lives-sur-Meuse	Namur	01/01/1900	31/12/9999	92094
5101	Loyers	Namur	01/01/1900	31/12/9999	92094
5140	Boignée	Sombreffe	01/01/1900	31/12/9999	92114
5140	Ligny	Sombreffe	01/01/1900	31/12/9999	92114
5140	Sombreffe	Sombreffe	01/01/1900	31/12/9999	92114
5140	Tongrinne	Sombreffe	01/01/1900	31/12/9999	92114
5150	Floreffe	Floreffe	01/01/1900	31/12/9999	92045
5150	Floriffoux	Floreffe	01/01/1900	31/12/9999	92045
5150	Franière	Floreffe	01/01/1900	31/12/9999	92045
5150	Soye (Nam.)	Floreffe	01/01/1900	31/12/9999	92045
5170	Arbre (Nam.)	Profondeville	01/01/1900	31/12/9999	92101
5170	Bois-de-Villers	Profondeville	01/01/1900	31/12/9999	92101
5170	Lesve	Profondeville	01/01/1900	31/12/9999	92101
5170	Lustin	Profondeville	01/01/1900	31/12/9999	92101
5170	Profondeville	Profondeville	01/01/1900	31/12/9999	92101
5170	Rivière	Profondeville	01/01/1900	31/12/9999	92101
5190	Balâtre	Jemeppe-sur-Sambre	01/01/1900	31/12/9999	92140
5190	Ham-sur-Sambre	Jemeppe-sur-Sambre	01/01/1900	31/12/9999	92140
5190	Jemeppe-sur-Sambre	Jemeppe-sur-Sambre	01/01/1900	31/12/9999	92140
5190	Mornimont	Jemeppe-sur-Sambre	01/01/1900	31/12/9999	92140
5190	Moustier-sur-Sambre	Jemeppe-sur-Sambre	01/01/1900	31/12/9999	92140
5190	Onoz	Jemeppe-sur-Sambre	01/01/1900	31/12/9999	92140
5190	Saint-Martin	Jemeppe-sur-Sambre	01/01/1900	31/12/9999	92140
5190	Spy	Jemeppe-sur-Sambre	01/01/1900	31/12/9999	92140
5300	Andenne	Andenne	01/01/1900	31/12/9999	92003
5300	Bonneville	Andenne	01/01/1900	31/12/9999	92003
5300	Coutisse	Andenne	01/01/1900	31/12/9999	92003
5300	Landenne	Andenne	01/01/1900	31/12/9999	92003

Code Postal	Commune	Commune principale	Date de début de validité	Date de fin de validité	Code INS
5300	Maizeret	Andenne	01/01/1900	31/12/9999	92003
5300	Namèche	Andenne	01/01/1900	31/12/9999	92003
5300	Sclayn	Andenne	01/01/1900	31/12/9999	92003
5300	Seilles	Andenne	01/01/1900	31/12/9999	92003
5300	Thon	Andenne	01/01/1900	31/12/9999	92003
5300	Vezin	Andenne	01/01/1900	31/12/9999	92003
5310	Aische-en-Refail	Eghezée	01/01/1900	31/12/9999	92035
5310	Bolinne	Eghezée	01/01/1900	31/12/9999	92035
5310	Boneffe	Eghezée	01/01/1900	31/12/9999	92035
5310	Branchon	Eghezée	01/01/1900	31/12/9999	92035
5310	Dhuy	Eghezée	01/01/1900	31/12/9999	92035
5310	Eghezée	Eghezée	01/01/1900	31/12/9999	92035
5310	Hanret	Eghezée	01/01/1900	31/12/9999	92035
5310	Leuze (Nam.)	Eghezée	01/01/1900	31/12/9999	92035
5310	Liernu	Eghezée	01/01/1900	31/12/9999	92035
5310	Longchamps (Nam.)	Eghezée	01/01/1900	31/12/9999	92035
5310	Mehaigne	Eghezée	01/01/1900	31/12/9999	92035
5310	Noville-sur-Méhaigne	Eghezée	01/01/1900	31/12/9999	92035
5310	Saint-Germain	Eghezée	01/01/1900	31/12/9999	92035
5310	Taviers (Nam.)	Eghezée	01/01/1900	31/12/9999	92035
5310	Upigny	Eghezée	01/01/1900	31/12/9999	92035
5310	Waret-la-Chaussée	Eghezée	01/01/1900	31/12/9999	92035
5330	Assesse	Assesse	01/01/1900	31/12/9999	92006
5330	Mailien	Assesse	01/01/1900	31/12/9999	92006
5330	Sart-Bernard	Assesse	01/01/1900	31/12/9999	92006
5332	Crupet	Assesse	01/01/1900	31/12/9999	92006
5333	Sorinne-la-Longue	Assesse	01/01/1900	31/12/9999	92006
5334	Florée	Assesse	01/01/1900	31/12/9999	92006
5336	Courrière	Assesse	01/01/1900	31/12/9999	92006
5340	Faulx-les-Tombes	Gesves	01/01/1900	31/12/9999	92054
5340	Gesves	Gesves	01/01/1900	31/12/9999	92054
5340	Haltinne	Gesves	01/01/1900	31/12/9999	92054
5340	Mozet	Gesves	01/01/1900	31/12/9999	92054
5340	Sorée	Gesves	01/01/1900	31/12/9999	92054
5350	Evelette	Ohey	01/01/1900	31/12/9999	92097
5350	Ohey	Ohey	01/01/1900	31/12/9999	92097
5351	Haillot	Ohey	01/01/1900	31/12/9999	92097
5352	Perwez-Haillot	Ohey	01/01/1900	31/12/9999	92097
5353	Goesnes	Ohey	01/01/1900	31/12/9999	92097
5354	Jallet	Ohey	01/01/1900	31/12/9999	92097
5360	Hamois	Hamois	01/01/1900	31/12/9999	91059
5360	Natoye	Hamois	01/01/1900	31/12/9999	91059
5361	Mohiville	Hamois	01/01/1900	31/12/9999	91059
5361	Scy	Hamois	01/01/1900	31/12/9999	91059
5362	Achet	Hamois	01/01/1900	31/12/9999	91059
5363	Emptinne	Hamois	01/01/1900	31/12/9999	91059
5364	Schaltin	Hamois	01/01/1900	31/12/9999	91059
5370	Barvaux-Condroz	Havelange	01/01/1900	31/12/9999	91064
5370	Flostoy	Havelange	01/01/1900	31/12/9999	91064
5370	Havelange	Havelange	01/01/1900	31/12/9999	91064
5370	Jeneffe (Nam.)	Havelange	01/01/1900	31/12/9999	91064
5370	Porcheresse (Nam.)	Havelange	01/01/1900	31/12/9999	91064
5370	Verlée	Havelange	01/01/1900	31/12/9999	91064
5372	Méan	Havelange	01/01/1900	31/12/9999	91064
5374	Maffe	Havelange	01/01/1900	31/12/9999	91064
5376	Miécret	Havelange	01/01/1900	31/12/9999	91064
5377	Baillonville	Somme-Leuze	01/01/1900	31/12/9999	91120
5377	Bonsin	Somme-Leuze	01/01/1900	31/12/9999	91120
5377	Heure (Nam.)	Somme-Leuze	01/01/1900	31/12/9999	91120
5377	Hogne	Somme-Leuze	01/01/1900	31/12/9999	91120

Code Postal	Commune	Commune principale	Date de début de validité	Date de fin de validité	Code INS
5377	Nettinne	Somme-Leuze	01/01/1900	31/12/9999	91120
5377	Noiseux	Somme-Leuze	01/01/1900	31/12/9999	91120
5377	Sinsin	Somme-Leuze	01/01/1900	31/12/9999	91120
5377	Somme-Leuze	Somme-Leuze	01/01/1900	31/12/9999	91120
5377	Waillet	Somme-Leuze	01/01/1900	31/12/9999	91120
5380	Bierwart	Fernelmont	01/01/1900	31/12/9999	92138
5380	Cortil-Wodon	Fernelmont	01/01/1900	31/12/9999	92138
5380	Fernelmont	Fernelmont	01/01/1900	31/12/9999	92138
5380	Forville	Fernelmont	01/01/1900	31/12/9999	92138
5380	Franc-Waret	Fernelmont	01/01/1900	31/12/9999	92138
5380	Hemptinne (Fernelmont)	Fernelmont	01/01/1900	31/12/9999	92138
5380	Hingeon	Fernelmont	01/01/1900	31/12/9999	92138
5380	Marcholette	Fernelmont	01/01/1900	31/12/9999	92138
5380	Noville-les-Bois	Fernelmont	01/01/1900	31/12/9999	92138
5380	Pontillas	Fernelmont	01/01/1900	31/12/9999	92138
5380	Tillier	Fernelmont	01/01/1900	31/12/9999	92138
5500	Anseremme	Dinant	01/01/1900	31/12/9999	91034
5500	Bouvignes-sur-Meuse	Dinant	01/01/1900	31/12/9999	91034
5500	Dinant	Dinant	01/01/1900	31/12/9999	91034
5500	Dréhance	Dinant	01/01/1900	31/12/9999	91034
5500	Falmagne	Dinant	01/01/1900	31/12/9999	91034
5500	Falmignoul	Dinant	01/01/1900	31/12/9999	91034
5500	Furfooz	Dinant	01/01/1900	31/12/9999	91034
5501	Lisogne	Dinant	01/01/1900	31/12/9999	91034
5502	Thynes	Dinant	01/01/1900	31/12/9999	91034
5503	Sorinnes	Dinant	01/01/1900	31/12/9999	91034
5504	Foy-Notre-Dame	Dinant	01/01/1900	31/12/9999	91034
5520	Anthée	Onhaye	01/01/1900	31/12/9999	91103
5520	Onhaye	Onhaye	01/01/1900	31/12/9999	91103
5521	Serville	Onhaye	01/01/1900	31/12/9999	91103
5522	Falaën	Onhaye	01/01/1900	31/12/9999	91103
5523	Sommerière	Onhaye	01/01/1900	31/12/9999	91103
5523	Weillen	Onhaye	01/01/1900	31/12/9999	91103
5524	Gerin	Onhaye	01/01/1900	31/12/9999	91103
5530	Dorinne	Yvoir	01/01/1900	31/12/9999	91141
5530	Durnal	Yvoir	01/01/1900	31/12/9999	91141
5530	Evrehailles	Yvoir	01/01/1900	31/12/9999	91141
5530	Godinne	Yvoir	01/01/1900	31/12/9999	91141
5530	Houx	Yvoir	01/01/1900	31/12/9999	91141
5530	Mont (Nam.)	Yvoir	01/01/1900	31/12/9999	91141
5530	Purnode	Yvoir	01/01/1900	31/12/9999	91141
5530	Spontin	Yvoir	01/01/1900	31/12/9999	91141
5530	Yvoir	Yvoir	01/01/1900	31/12/9999	91141
5537	Anhée	Anhée	01/01/1900	31/12/9999	91005
5537	Annevoie-Rouillon	Anhée	01/01/1900	31/12/9999	91005
5537	Bioul	Anhée	01/01/1900	31/12/9999	91005
5537	Denée	Anhée	01/01/1900	31/12/9999	91005
5537	Haut-le-Wastia	Anhée	01/01/1900	31/12/9999	91005
5537	Sosoye	Anhée	01/01/1900	31/12/9999	91005
5537	Warnant	Anhée	01/01/1900	31/12/9999	91005
5540	Hastière	Hastière	01/01/1900	31/12/9999	91142
5540	Hastière-Lavaux	Hastière	01/01/1900	31/12/9999	91142
5540	Hermeton-sur-Meuse	Hastière	01/01/1900	31/12/9999	91142
5540	Waulsort	Hastière	01/01/1900	31/12/9999	91142
5541	Hastière-par-Dela	Hastière	01/01/1900	31/12/9999	91142
5542	Blaimont	Hastière	01/01/1900	31/12/9999	91142
5543	Heer	Hastière	01/01/1900	31/12/9999	91142
5544	Agimont	Hastière	01/01/1900	31/12/9999	91142
5550	Alle	Vresse-sur-Semois	01/01/1900	31/12/9999	91143
5550	Bagimont	Vresse-sur-Semois	01/01/1900	31/12/9999	91143

Code Postal	Commune	Commune principale	Date de début de validité	Date de fin de validité	Code INS
5550	Bohan	Vresse-sur-Semois	01/01/1900	31/12/9999	91143
5550	Chairière	Vresse-sur-Semois	01/01/1900	31/12/9999	91143
5550	Laforêt	Vresse-sur-Semois	01/01/1900	31/12/9999	91143
5550	Membre	Vresse-sur-Semois	01/01/1900	31/12/9999	91143
5550	Mouzaive	Vresse-sur-Semois	01/01/1900	31/12/9999	91143
5550	Nafraiture	Vresse-sur-Semois	01/01/1900	31/12/9999	91143
5550	Orchimont	Vresse-sur-Semois	01/01/1900	31/12/9999	91143
5550	Pussemange	Vresse-sur-Semois	01/01/1900	31/12/9999	91143
5550	Sugny	Vresse-sur-Semois	01/01/1900	31/12/9999	91143
5550	Vresse	Vresse-sur-Semois	01/01/1900	31/12/2008	91143
5550	Vresse-sur-Semois	Vresse-sur-Semois	01/01/1900	31/12/9999	91143
5555	Baillamont	Bièvre	01/01/1900	31/12/9999	91015
5555	Bellefontaine (Nam.)	Bièvre	01/01/1900	31/12/9999	91015
5555	Bièvre	Bièvre	01/01/1900	31/12/9999	91015
5555	Cornimont	Bièvre	01/01/1900	31/12/9999	91015
5555	Graide	Bièvre	01/01/1900	31/12/9999	91015
5555	Gros-Fays	Bièvre	01/01/1900	31/12/9999	91015
5555	Monceau-en-Ardenne	Bièvre	01/01/1900	31/12/9999	91015
5555	Naomé	Bièvre	01/01/1900	31/12/9999	91015
5555	Oizy	Bièvre	01/01/1900	31/12/9999	91015
5555	Petit-Fays	Bièvre	01/01/1900	31/12/9999	91015
5560	Ciergnon	Houyet	01/01/1900	31/12/9999	91072
5560	Finnevaux	Houyet	01/01/1900	31/12/9999	91072
5560	Houyet	Houyet	01/01/1900	31/12/9999	91072
5560	Hulsonniaux	Houyet	01/01/1900	31/12/9999	91072
5560	Mesnil-Eglise	Houyet	01/01/1900	31/12/9999	91072
5560	Mesnil-Saint-Blaise	Houyet	01/01/1900	31/12/9999	91072
5561	Celles (Nam.)	Houyet	01/01/1900	31/12/9999	91072
5562	Custinne	Houyet	01/01/1900	31/12/9999	91072
5563	Hour	Houyet	01/01/1900	31/12/9999	91072
5564	Wanlin	Houyet	01/01/1900	31/12/9999	91072
5570	Baronville	Beauraing	01/01/1900	31/12/9999	91013
5570	Beauraing	Beauraing	01/01/1900	31/12/9999	91013
5570	Dion	Beauraing	01/01/1900	31/12/9999	91013
5570	Fellenne	Beauraing	01/01/1900	31/12/9999	91013
5570	Feschaux	Beauraing	01/01/1900	31/12/9999	91013
5570	Honnay	Beauraing	01/01/1900	31/12/9999	91013
5570	Javingue	Beauraing	01/01/1900	31/12/9999	91013
5570	Vonèche	Beauraing	01/01/1900	31/12/9999	91013
5570	Wancennes	Beauraing	01/01/1900	31/12/9999	91013
5570	Winenne	Beauraing	01/01/1900	31/12/9999	91013
5571	Wiesme	Beauraing	01/01/1900	31/12/9999	91013
5572	Focant	Beauraing	01/01/1900	31/12/9999	91013
5573	Martouzin-Neuville	Beauraing	01/01/1900	31/12/9999	91013
5574	Pondrôme	Beauraing	01/01/1900	31/12/9999	91013
5575	Bourseigne-Neuve	Gedinne	01/01/1900	31/12/9999	91054
5575	Bourseigne-Vieille	Gedinne	01/01/1900	31/12/9999	91054
5575	Gedinne	Gedinne	01/01/1900	31/12/9999	91054
5575	Houdremont	Gedinne	01/01/1900	31/12/9999	91054
5575	Louette-Saint-Denis	Gedinne	01/01/1900	31/12/9999	91054
5575	Louette-Saint-Pierre	Gedinne	01/01/1900	31/12/9999	91054
5575	Malvoisin	Gedinne	01/01/1900	31/12/9999	91054
5575	Patignies	Gedinne	01/01/1900	31/12/9999	91054
5575	Rienne	Gedinne	01/01/1900	31/12/9999	91054
5575	Sart-Custinne	Gedinne	01/01/1900	31/12/9999	91054
5575	Vencimont	Gedinne	01/01/1900	31/12/9999	91054
5575	Willerzie	Gedinne	01/01/1900	31/12/9999	91054
5576	Froidfontaine	Beauraing	01/01/1900	31/12/9999	91013
5580	Ave-et-Auffe	Rochefort	01/01/1900	31/12/9999	91114
5580	Buissonville	Rochefort	01/01/1900	31/12/9999	91114

Code Postal	Commune	Commune principale	Date de début de validité	Date de fin de validité	Code INS
5580	Eprave	Rochefort	01/01/1900	31/12/9999	91114
5580	Han-sur-Lesse	Rochefort	01/01/1900	31/12/9999	91114
5580	Jemelle	Rochefort	01/01/1900	31/12/9999	91114
5580	Lavaux-Sainte-Anne	Rochefort	01/01/1900	31/12/9999	91114
5580	Lessive	Rochefort	01/01/1900	31/12/9999	91114
5580	Mont-Gauthier	Rochefort	01/01/1900	31/12/9999	91114
5580	Rochefort	Rochefort	01/01/1900	31/12/9999	91114
5580	Villers-sur-Lesse	Rochefort	01/01/1900	31/12/9999	91114
5580	Wavreille	Rochefort	01/01/1900	31/12/9999	91114
5590	Achène	Ciney	01/01/1900	31/12/9999	91030
5590	Braibant	Ciney	01/01/1900	31/12/9999	91030
5590	Chevetogne	Ciney	01/01/1900	31/12/9999	91030
5590	Ciney	Ciney	01/01/1900	31/12/9999	91030
5590	Conneux	Ciney	01/01/1900	31/12/9999	91030
5590	Haversin	Ciney	01/01/1900	31/12/9999	91030
5590	Leignon	Ciney	01/01/1900	31/12/9999	91030
5590	Pessoux	Ciney	01/01/1900	31/12/9999	91030
5590	Serinchamps	Ciney	01/01/1900	31/12/9999	91030
5590	Sovet	Ciney	01/01/1900	31/12/9999	91030
5600	Fagnolle	Philippeville	01/01/1900	31/12/9999	93056
5600	Franchimont	Philippeville	01/01/1900	31/12/9999	93056
5600	Jamagne	Philippeville	01/01/1900	31/12/9999	93056
5600	Jamiolle	Philippeville	01/01/1900	31/12/9999	93056
5600	Merlemont	Philippeville	01/01/1900	31/12/9999	93056
5600	Neuville (Philippeville)	Philippeville	01/01/1900	31/12/9999	93056
5600	Omezée	Philippeville	01/01/1900	31/12/9999	93056
5600	Philippeville	Philippeville	01/01/1900	31/12/9999	93056
5600	Roly	Philippeville	01/01/1900	31/12/9999	93056
5600	Romedenne	Philippeville	01/01/1900	31/12/9999	93056
5600	Samart	Philippeville	01/01/1900	31/12/9999	93056
5600	Sart-en-Fagne	Philippeville	01/01/1900	31/12/9999	93056
5600	Sautour	Philippeville	01/01/1900	31/12/9999	93056
5600	Surice	Philippeville	01/01/1900	31/12/9999	93056
5600	Villers-en-Fagne	Philippeville	01/01/1900	31/12/9999	93056
5600	Villers-le-Gambon	Philippeville	01/01/1900	31/12/9999	93056
5600	Vodecée	Philippeville	01/01/1900	31/12/9999	93056
5620	Corenne	Florennes	01/01/1900	31/12/9999	93022
5620	Flavion	Florennes	01/01/1900	31/12/9999	93022
5620	Florennes	Florennes	01/01/1900	31/12/9999	93022
5620	Hemptinne-lez-Florennes	Florennes	01/01/1900	31/12/9999	93022
5620	Morville	Florennes	01/01/1900	31/12/9999	93022
5620	Rosée	Florennes	01/01/1900	31/12/9999	93022
5620	Saint-Aubin	Florennes	01/01/1900	31/12/9999	93022
5621	Hanzinelle	Florennes	01/01/1900	31/12/9999	93022
5621	Hanzinne	Florennes	01/01/1900	31/12/9999	93022
5621	Morialmé	Florennes	01/01/1900	31/12/9999	93022
5621	Thy-le-Bauduin	Florennes	01/01/1900	31/12/9999	93022
5630	Cerfontaine	Cerfontaine	01/01/1900	31/12/9999	93010
5630	Daussois	Cerfontaine	01/01/1900	31/12/9999	93010
5630	Senzeille	Cerfontaine	01/01/1900	31/12/9999	93010
5630	Silenrieux	Cerfontaine	01/01/1900	31/12/9999	93010
5630	Soumoy	Cerfontaine	01/01/1900	31/12/9999	93010
5630	Villers-Deux-Eglises	Cerfontaine	01/01/1900	31/12/9999	93010
5640	Biesme	Mettet	01/01/1900	31/12/9999	92087
5640	Biesmerée	Mettet	01/01/1900	31/12/9999	92087
5640	Graux	Mettet	01/01/1900	31/12/9999	92087
5640	Mettet	Mettet	01/01/1900	31/12/9999	92087
5640	Oret	Mettet	01/01/1900	31/12/9999	92087
5640	Saint-Gérard	Mettet	01/01/1900	31/12/9999	92087
5641	Furnaux	Mettet	01/01/1900	31/12/9999	92087

Code Postal	Commune	Commune principale	Date de début de validité	Date de fin de validité	Code INS
5644	Ermeton-sur-Biert	Mettet	01/01/1900	31/12/9999	92087
5646	Stave	Mettet	01/01/1900	31/12/9999	92087
5650	Castillon	Walcourt	01/01/1900	31/12/9999	93088
5650	Chastrès	Walcourt	01/01/1900	31/12/9999	93088
5650	Clermont (Nam.)	Walcourt	01/01/1900	31/12/9999	93088
5650	Fontenelle	Walcourt	01/01/1900	31/12/9999	93088
5650	Fraire	Walcourt	01/01/1900	31/12/9999	93088
5650	Pry	Walcourt	01/01/1900	31/12/9999	93088
5650	Vogenée	Walcourt	01/01/1900	31/12/9999	93088
5650	Walcourt	Walcourt	01/01/1900	31/12/9999	93088
5650	Yves-Gomezée	Walcourt	01/01/1900	31/12/9999	93088
5651	Berzée	Walcourt	01/01/1900	31/12/9999	93088
5651	Gourdinne	Walcourt	01/01/1900	31/12/9999	93088
5651	Laneffe	Walcourt	01/01/1900	31/12/9999	93088
5651	Rognée	Walcourt	01/01/1900	31/12/9999	93088
5651	Somzée	Walcourt	01/01/1900	31/12/9999	93088
5651	Tarcienne	Walcourt	01/01/1900	31/12/9999	93088
5651	Thy-le-Château	Walcourt	01/01/1900	31/12/9999	93088
5660	Aublain	Couvin	01/01/1900	31/12/9999	93014
5660	Boussu-en-Fagne	Couvin	01/01/1900	31/12/9999	93014
5660	Brûly	Couvin	01/01/1900	31/12/9999	93014
5660	Brûly-de-Pesche	Couvin	01/01/1900	31/12/9999	93014
5660	Couvin	Couvin	01/01/1900	31/12/9999	93014
5660	Cul-des-Sarts	Couvin	01/01/1900	31/12/9999	93014
5660	Dailly	Couvin	01/01/1900	31/12/9999	93014
5660	Frasnes (Nam.)	Couvin	01/01/1900	31/12/9999	93014
5660	Gonriex	Couvin	01/01/1900	31/12/9999	93014
5660	Mariembourg	Couvin	01/01/1900	31/12/9999	93014
5660	Pesche	Couvin	01/01/1900	31/12/9999	93014
5660	Petigny	Couvin	01/01/1900	31/12/9999	93014
5660	Petite-Chapelle	Couvin	01/01/1900	31/12/9999	93014
5660	Presgaux	Couvin	01/01/1900	31/12/9999	93014
5670	Dourbes	Viroinval	01/01/1900	31/12/9999	93090
5670	Le Mesnil	Viroinval	01/01/1900	31/12/9999	93090
5670	Mazée	Viroinval	01/01/1900	31/12/9999	93090
5670	Nismes	Viroinval	01/01/1900	31/12/9999	93090
5670	Oignies-en-Thiérasche	Viroinval	01/01/1900	31/12/9999	93090
5670	Olloy-sur-Viroin	Viroinval	01/01/1900	31/12/9999	93090
5670	Treignes	Viroinval	01/01/1900	31/12/9999	93090
5670	Vierves-sur-Viroin	Viroinval	01/01/1900	31/12/9999	93090
5670	Viroinval	Viroinval	01/01/1900	31/12/9999	93090
5680	Doische	Doische	01/01/1900	31/12/9999	93018
5680	Gimnée	Doische	01/01/1900	31/12/9999	93018
5680	Gochenée	Doische	01/01/1900	31/12/9999	93018
5680	Matagne-la-Grande	Doische	01/01/1900	31/12/9999	93018
5680	Matagne-la-Petite	Doische	01/01/1900	31/12/9999	93018
5680	Nivelée	Doische	01/01/1900	31/12/9999	93018
5680	Romerée	Doische	01/01/1900	31/12/9999	93018
5680	Soulme	Doische	01/01/1900	31/12/9999	93018
5680	Vaucelles	Doische	01/01/1900	31/12/9999	93018
5680	Vodelée	Doische	01/01/1900	31/12/9999	93018
6000	Charleroi	Charleroi	01/01/1900	31/12/9999	52011
6001	Marcinelle	Charleroi	01/01/1900	31/12/9999	52011
6010	Couillet	Charleroi	01/01/1900	31/12/9999	52011
6020	Dampremy	Charleroi	01/01/1900	31/12/9999	52011
6030	Goutroux	Charleroi	01/01/1900	31/12/9999	52011
6030	Marchienne-au-Pont	Charleroi	01/01/1900	31/12/9999	52011
6031	Monceau-sur-Sambre	Charleroi	01/01/1900	31/12/9999	52011
6032	Mont-sur-Marchienne	Charleroi	01/01/1900	31/12/9999	52011
6040	Jumet (Charleroi)	Charleroi	01/01/1900	31/12/9999	52011

Code Postal	Commune	Commune principale	Date de début de validité	Date de fin de validité	Code INS
6041	Gosselies	Charleroi	01/01/1900	31/12/9999	52011
6042	Lodelinsart	Charleroi	01/01/1900	31/12/9999	52011
6043	Ransart	Charleroi	01/01/1900	31/12/9999	52011
6044	Roux	Charleroi	01/01/1900	31/12/9999	52011
6060	Gilly (Charleroi)	Charleroi	01/01/1900	31/12/9999	52011
6061	Montignies-sur-Sambre	Charleroi	01/01/1900	31/12/9999	52011
6075	CSM Charleroi X		01/01/1900	31/12/9999	
6099	Charleroi X		01/01/1900	31/12/9999	
6110	Montigny-le-Tilleul	Montigny-le-Tilleul	01/01/1900	31/12/9999	52048
6111	Landelies	Montigny-le-Tilleul	01/01/1900	31/12/9999	52048
6120	Cour-sur-Heure	Ham-sur-Heure-Nalinnes	01/01/1900	31/12/9999	56086
6120	Ham-sur-Heure	Ham-sur-Heure-Nalinnes	01/01/1900	31/12/9999	56086
6120	Ham-sur-Heure-Nalinnes	Ham-sur-Heure-Nalinnes	01/01/1900	31/12/9999	56086
6120	Jamioulx	Ham-sur-Heure-Nalinnes	01/01/1900	31/12/9999	56086
6120	Marbaix (Ht.)	Ham-sur-Heure-Nalinnes	01/01/1900	31/12/9999	56086
6120	Nalinnes	Ham-sur-Heure-Nalinnes	01/01/1900	31/12/9999	56086
6140	Fontaine-l'Evêque	Fontaine-l'Evêque	01/01/1900	31/12/9999	52022
6141	Forchies-la-Marche	Fontaine-l'Evêque	01/01/1900	31/12/9999	52022
6142	Leernes	Fontaine-l'Evêque	01/01/1900	31/12/9999	52022
6150	Anderlues	Anderlues	01/01/1900	31/12/9999	56001
6180	Courcelles	Courcelles	01/01/1900	31/12/9999	52015
6181	Gouy-lez-Piéton	Courcelles	01/01/1900	31/12/9999	52015
6182	Souvret	Courcelles	01/01/1900	31/12/9999	52015
6183	Trazegnies	Courcelles	01/01/1900	31/12/9999	52015
6200	Bouffioulx	Châtelet	01/01/1900	31/12/9999	52012
6200	Châtelet	Châtelet	01/01/1900	31/12/9999	52012
6200	Châtelineau	Châtelet	01/01/1900	31/12/9999	52012
6210	Frasnes-lez-Gosselies	Les Bons Villers	01/01/1900	31/12/9999	52075
6210	Les Bons Villers	Les Bons Villers	01/01/1900	31/12/9999	52075
6210	Rèves	Les Bons Villers	01/01/1900	31/12/9999	52075
6210	Villers-Perwin	Les Bons Villers	01/01/1900	31/12/9999	52075
6210	Wayaux	Les Bons Villers	01/01/1900	31/12/9999	52075
6211	Mellet	Les Bons Villers	01/01/1900	31/12/9999	52075
6220	Fleurus	Fleurus	01/01/1900	31/12/9999	52021
6220	Heppignies	Fleurus	01/01/1900	31/12/9999	52021
6220	Lambusart	Fleurus	01/01/1900	31/12/9999	52021
6220	Wangénies	Fleurus	01/01/1900	31/12/9999	52021
6221	Saint-Amand	Fleurus	01/01/1900	31/12/9999	52021
6222	Brye	Fleurus	01/01/1900	31/12/9999	52021
6223	Wagnelée	Fleurus	01/01/1900	31/12/9999	52021
6224	Wanfercée-Baulet	Fleurus	01/01/1900	31/12/9999	52021
6230	Buzet	Pont-à-Celles	01/01/1900	31/12/9999	52055
6230	Obaix	Pont-à-Celles	01/01/1900	31/12/9999	52055
6230	Pont-à-Celles	Pont-à-Celles	01/01/1900	31/12/9999	52055
6230	Thiméon	Pont-à-Celles	01/01/1900	31/12/9999	52055
6230	Viesville	Pont-à-Celles	01/01/1900	31/12/9999	52055
6238	Liberchies	Pont-à-Celles	01/01/1900	31/12/9999	52055
6238	Luttre	Pont-à-Celles	01/01/1900	31/12/9999	52055
6240	Farciennes	Farciennes	01/01/1900	31/12/9999	52018
6240	Pironchamps	Farciennes	01/01/1900	31/12/9999	52018
6250	Aiseau	Aiseau-Presles	01/01/1900	31/12/9999	52074
6250	Aiseau-Presles	Aiseau-Presles	01/01/1900	31/12/9999	52074
6250	Pont-de-Loup	Aiseau-Presles	01/01/1900	31/12/9999	52074
6250	Presles	Aiseau-Presles	01/01/1900	31/12/9999	52074
6250	Roselies	Aiseau-Presles	01/01/1900	31/12/9999	52074
6280	Acoz	Gerpinnes	01/01/1900	31/12/9999	52025
6280	Gerpinnes	Gerpinnes	01/01/1900	31/12/9999	52025
6280	Gougnies	Gerpinnes	01/01/1900	31/12/9999	52025
6280	Joncret	Gerpinnes	01/01/1900	31/12/9999	52025
6280	Loverval	Gerpinnes	01/01/1900	31/12/9999	52025

Code Postal	Commune	Commune principale	Date de début de validité	Date de fin de validité	Code INS
6280	Villers-Poterie	Gerpennes	01/01/1900	31/12/9999	52025
6440	Boussu-lez-Walcourt	Froidchappelle	01/01/1900	31/12/9999	56029
6440	Fourbechies	Froidchappelle	01/01/1900	31/12/9999	56029
6440	Froidchappelle	Froidchappelle	01/01/1900	31/12/9999	56029
6440	Vergnies	Froidchappelle	01/01/1900	31/12/9999	56029
6441	Erpion	Froidchappelle	01/01/1900	31/12/9999	56029
6460	Baillèvre	Chimay	01/01/1900	31/12/9999	56016
6460	Chimay	Chimay	01/01/1900	31/12/9999	56016
6460	Robechies	Chimay	01/01/1900	31/12/9999	56016
6460	Saint-Remy (Ht.)	Chimay	01/01/1900	31/12/9999	56016
6460	Salles	Chimay	01/01/1900	31/12/9999	56016
6460	Villers-la-Tour	Chimay	01/01/1900	31/12/9999	56016
6461	Virelles	Chimay	01/01/1900	31/12/9999	56016
6462	Vaulx-lez-Chimay	Chimay	01/01/1900	31/12/9999	56016
6463	Lompret	Chimay	01/01/1900	31/12/9999	56016
6464	Baileux	Chimay	01/01/1900	31/12/9999	56016
6464	Bourlers	Chimay	01/01/1900	31/12/9999	56016
6464	Forges	Chimay	01/01/1900	31/12/9999	56016
6464	l'Escaillère	Chimay	01/01/1900	31/12/9999	56016
6464	Rières	Chimay	01/01/1900	31/12/9999	56016
6470	Grandrieu	Sivry-Rance	01/01/1900	31/12/9999	56088
6470	Montbliart	Sivry-Rance	01/01/1900	31/12/9999	56088
6470	Rance	Sivry-Rance	01/01/1900	31/12/9999	56088
6470	Sautin	Sivry-Rance	01/01/1900	31/12/9999	56088
6470	Sivry	Sivry-Rance	01/01/1900	31/12/9999	56088
6470	Sivry-Rance	Sivry-Rance	01/01/1900	31/12/9999	56088
6500	Barbençon	Beaumont	01/01/1900	31/12/9999	56005
6500	Beaumont	Beaumont	01/01/1900	31/12/9999	56005
6500	Leugnies	Beaumont	01/01/1900	31/12/9999	56005
6500	Leval-Chaudeville	Beaumont	01/01/1900	31/12/9999	56005
6500	Renlies	Beaumont	01/01/1900	31/12/9999	56005
6500	Solre-Saint-Géry	Beaumont	01/01/1900	31/12/9999	56005
6500	Thirimont	Beaumont	01/01/1900	31/12/9999	56005
6511	Strée (Ht.)	Beaumont	01/01/1900	31/12/9999	56005
6530	Leers-et-Fosteau	Thuin	01/01/1900	31/12/9999	56078
6530	Thuin	Thuin	01/01/1900	31/12/9999	56078
6531	Biesme-sous-Thuin	Thuin	01/01/1900	31/12/9999	56078
6532	Ragnies	Thuin	01/01/1900	31/12/9999	56078
6533	Biercée	Thuin	01/01/1900	31/12/9999	56078
6534	Gozée	Thuin	01/01/1900	31/12/9999	56078
6536	Donstiennes	Thuin	01/01/1900	31/12/9999	56078
6536	Thuillies	Thuin	01/01/1900	31/12/9999	56078
6540	Lobbès	Lobbès	01/01/1900	31/12/9999	56044
6540	Mont-Sainte-Genève	Lobbès	01/01/1900	31/12/9999	56044
6542	Sars-la-Buissière	Lobbès	01/01/1900	31/12/9999	56044
6543	Bienne-lez-Happart	Lobbès	01/01/1900	31/12/9999	56044
6560	Bersillies-l'Abbaye	Erquelinnes	01/01/1900	31/12/9999	56022
6560	Erquelinnes	Erquelinnes	01/01/1900	31/12/9999	56022
6560	Grand-Reng	Erquelinnes	01/01/1900	31/12/9999	56022
6560	Hantes-Wihéries	Erquelinnes	01/01/1900	31/12/9999	56022
6560	Montignies-Saint-Christophe	Erquelinnes	01/01/1900	31/12/9999	56022
6560	Solre-sur-Sambre	Erquelinnes	01/01/1900	31/12/9999	56022
6567	Fontaine-Valmont	Merbes-le-Château	01/01/1900	31/12/9999	56049
6567	Labuissière	Merbes-le-Château	01/01/1900	31/12/9999	56049
6567	Merbes-le-Château	Merbes-le-Château	01/01/1900	31/12/9999	56049
6567	Merbes-Sainte-Marie	Merbes-le-Château	01/01/1900	31/12/9999	56049
6590	Momignies	Momignies	01/01/1900	31/12/9999	56051
6591	Macon	Momignies	01/01/1900	31/12/9999	56051
6592	Monceau-Imbrechies	Momignies	01/01/1900	31/12/9999	56051
6593	Macquenoise	Momignies	01/01/1900	31/12/9999	56051

Code Postal	Commune	Commune principale	Date de début de validité	Date de fin de validité	Code INS
6594	Beauwelz	Momignies	01/01/1900	31/12/9999	56051
6596	Forge-Philippe	Momignies	01/01/1900	31/12/9999	56051
6596	Seloignes	Momignies	01/01/1900	31/12/9999	56051
6600	Bastogne	Bastogne	01/01/1900	31/12/9999	82003
6600	Longvilly	Bastogne	01/01/1900	31/12/9999	82003
6600	Noville (Lux.)	Bastogne	01/01/1900	31/12/9999	82003
6600	Villers-la-Bonne-Eau	Bastogne	01/01/1900	31/12/9999	82003
6600	Wardin	Bastogne	01/01/1900	31/12/9999	82003
6630	Martelange	Martelange	01/01/1900	31/12/9999	81013
6637	Fauvillers	Fauvillers	01/01/1900	31/12/9999	82009
6637	Hollange	Fauvillers	01/01/1900	31/12/9999	82009
6637	Tintange	Fauvillers	01/01/1900	31/12/9999	82009
6640	Hompré	Vaux-sur-Sûre	01/01/1900	31/12/9999	82036
6640	Morhet	Vaux-sur-Sûre	01/01/1900	31/12/9999	82036
6640	Nives	Vaux-sur-Sûre	01/01/1900	31/12/9999	82036
6640	Sibret	Vaux-sur-Sûre	01/01/1900	31/12/9999	82036
6640	Vaux-lez-Rosières	Vaux-sur-Sûre	01/01/1900	31/12/9999	82036
6640	Vaux-sur-Sûre	Vaux-sur-Sûre	01/01/1900	31/12/9999	82036
6642	Juseret	Vaux-sur-Sûre	01/01/1900	31/12/9999	82036
6660	Houffalize	Houffalize	01/01/1900	31/12/9999	82014
6660	Nadrin	Houffalize	01/01/1900	31/12/9999	82014
6661	Mont (Lux.)	Houffalize	01/01/1900	31/12/9999	82014
6661	Tailles	Houffalize	01/01/1900	31/12/9999	82014
6662	Tavigny	Houffalize	01/01/1900	31/12/9999	82014
6663	Mabompré	Houffalize	01/01/1900	31/12/9999	82014
6666	Wibrin	Houffalize	01/01/1900	31/12/9999	82014
6670	Gouvy	Gouvy	01/01/1900	31/12/9999	82037
6670	Limerlé	Gouvy	01/01/1900	31/12/9999	82037
6671	Bovigny	Gouvy	01/01/1900	31/12/9999	82037
6672	Beho	Gouvy	01/01/1900	31/12/9999	82037
6673	Cherain	Gouvy	01/01/1900	31/12/9999	82037
6674	Montleban	Gouvy	01/01/1900	31/12/9999	82037
6680	Amberloup	Sainte-Ode	01/01/1900	31/12/9999	82038
6680	Sainte-Ode	Sainte-Ode	01/01/1900	31/12/9999	82038
6680	Tillet	Sainte-Ode	01/01/1900	31/12/9999	82038
6681	Lavacherie	Sainte-Ode	01/01/1900	31/12/9999	82038
6686	Flamierge	Bertogne	01/01/1900	31/12/9999	82005
6687	Bertogne	Bertogne	01/01/1900	31/12/9999	82005
6688	Longchamps (Lux.)	Bertogne	01/01/1900	31/12/9999	82005
6690	Bihain	Vielsalm	01/01/1900	31/12/9999	82032
6690	Vielsalm	Vielsalm	01/01/1900	31/12/9999	82032
6692	Petit-Thier	Vielsalm	01/01/1900	31/12/9999	82032
6698	Grand-Halleux	Vielsalm	01/01/1900	31/12/9999	82032
6700	Arlon	Arlon	01/01/1900	31/12/9999	81001
6700	Bonnert	Arlon	01/01/1900	31/12/9999	81001
6700	Heinsch	Arlon	01/01/1900	31/12/9999	81001
6700	Toernich	Arlon	01/01/1900	31/12/9999	81001
6704	Guirsch	Arlon	01/01/1900	31/12/9999	81001
6706	Autelbas	Arlon	01/01/1900	31/12/9999	81001
6717	Attert	Attert	01/01/1900	31/12/9999	81003
6717	Nobressart	Attert	01/01/1900	31/12/9999	81003
6717	Nothomb	Attert	01/01/1900	31/12/9999	81003
6717	Thiaumont	Attert	01/01/1900	31/12/9999	81003
6717	Tontelange	Attert	01/01/1900	31/12/9999	81003
6720	Habay	Habay	01/01/1900	31/12/9999	85046
6720	Habay-la-Neuve	Habay	01/01/1900	31/12/9999	85046
6720	Hachy	Habay	01/01/1900	31/12/9999	85046
6721	Anlier	Habay	01/01/1900	31/12/9999	85046
6723	Habay-la-Vieille	Habay	01/01/1900	31/12/9999	85046
6724	Houdemont	Habay	01/01/1900	31/12/9999	85046

Code Postal	Commune	Commune principale	Date de début de validité	Date de fin de validité	Code INS
6724	Rulles	Habay	01/01/1900	31/12/9999	85046
6730	Bellefontaine (Lux.)	Tintigny	01/01/1900	31/12/9999	85039
6730	Rossignol	Tintigny	01/01/1900	31/12/9999	85039
6730	Saint-Vincent	Tintigny	01/01/1900	31/12/9999	85039
6730	Tintigny	Tintigny	01/01/1900	31/12/9999	85039
6740	Etalle	Etalle	01/01/1900	31/12/9999	85009
6740	Sainte-Marie-sur-Semois	Etalle	01/01/1900	31/12/9999	85009
6740	Villers-sur-Semois	Etalle	01/01/1900	31/12/9999	85009
6741	Vance	Etalle	01/01/1900	31/12/9999	85009
6742	Chantemelle	Etalle	01/01/1900	31/12/9999	85009
6743	Buzenol	Etalle	01/01/1900	31/12/9999	85009
6747	Châtillon	Saint-Léger (Lux.)	01/01/1900	31/12/9999	85034
6747	Meix-le-Tige	Saint-Léger (Lux.)	01/01/1900	31/12/9999	85034
6747	Saint-Léger (Lux.)	Saint-Léger (Lux.)	01/01/1900	31/12/9999	85034
6750	Musson	Musson	01/01/1900	31/12/9999	85026
6750	Mussy-la-Ville	Musson	01/01/1900	31/12/9999	85026
6750	Signeux	Musson	01/01/1900	31/12/9999	85026
6760	Bleid	Virton	01/01/1900	31/12/9999	85045
6760	Ethe	Virton	01/01/1900	31/12/9999	85045
6760	Ruette	Virton	01/01/1900	31/12/9999	85045
6760	Virton	Virton	01/01/1900	31/12/9999	85045
6761	Latour	Virton	01/01/1900	31/12/9999	85045
6762	Saint-Mard	Virton	01/01/1900	31/12/9999	85045
6767	Dampicourt	Rouvroy	01/01/1900	31/12/9999	85047
6767	Harnoncourt	Rouvroy	01/01/1900	31/12/9999	85047
6767	Lamorteau	Rouvroy	01/01/1900	31/12/9999	85047
6767	Rouvroy	Rouvroy	01/01/1900	31/12/9999	85047
6767	Torgny	Rouvroy	01/01/1900	31/12/9999	85047
6769	Gérouville	Meix-devant-Virton	01/01/1900	31/12/9999	85024
6769	Meix-devant-Virton	Meix-devant-Virton	01/01/1900	31/12/9999	85024
6769	Robelmont	Meix-devant-Virton	01/01/1900	31/12/9999	85024
6769	Sommethonne	Meix-devant-Virton	01/01/1900	31/12/9999	85024
6769	Villers-la-Loue	Meix-devant-Virton	01/01/1900	31/12/9999	85024
6780	Hondelange	Messancy	01/01/1900	31/12/9999	81015
6780	Messancy	Messancy	01/01/1900	31/12/9999	81015
6780	Wolkrange	Messancy	01/01/1900	31/12/9999	81015
6781	Sélange	Messancy	01/01/1900	31/12/9999	81015
6782	Habergy	Messancy	01/01/1900	31/12/9999	81015
6790	Aubange	Aubange	01/01/1900	31/12/9999	81004
6791	Athus	Aubange	01/01/1900	31/12/9999	81004
6792	Halanzey	Aubange	01/01/1900	31/12/9999	81004
6792	Rachecourt	Aubange	01/01/1900	31/12/9999	81004
6800	Bras	Libramont-Chevigny	01/01/1900	31/12/9999	84077
6800	Freux	Libramont-Chevigny	01/01/1900	31/12/9999	84077
6800	Libramont	Libramont-Chevigny	01/01/1900	31/12/2008	84077
6800	Libramont-Chevigny	Libramont-Chevigny	01/01/1900	31/12/9999	84077
6800	Moircy	Libramont-Chevigny	01/01/1900	31/12/9999	84077
6800	Recogne	Libramont-Chevigny	01/01/1900	31/12/9999	84077
6800	Remagne	Libramont-Chevigny	01/01/1900	31/12/9999	84077
6800	Saint-Pierre	Libramont-Chevigny	01/01/1900	31/12/9999	84077
6800	Sainte-Marie-Chevigny	Libramont-Chevigny	01/01/1900	31/12/9999	84077
6810	Chiny	Chiny	01/01/1900	31/12/9999	85007
6810	Izel	Chiny	01/01/1900	31/12/9999	85007
6810	Jamoigne	Chiny	01/01/1900	31/12/9999	85007
6811	Les Bulles	Chiny	01/01/1900	31/12/9999	85007
6812	Suxy	Chiny	01/01/1900	31/12/9999	85007
6813	Termes	Chiny	01/01/1900	31/12/9999	85007
6820	Florenville	Florenville	01/01/1900	31/12/9999	85011
6820	Fontenoille	Florenville	01/01/1900	31/12/9999	85011
6820	Muno	Florenville	01/01/1900	31/12/9999	85011

Code Postal	Commune	Commune principale	Date de début de validité	Date de fin de validité	Code INS
6820	Sainte-Cécile	Florenville	01/01/1900	31/12/9999	85011
6821	Lacuisine	Florenville	01/01/1900	31/12/9999	85011
6823	Villers-devant-Orval	Florenville	01/01/1900	31/12/9999	85011
6824	Chassepierre	Florenville	01/01/1900	31/12/9999	85011
6830	Bouillon	Bouillon	01/01/1900	31/12/9999	84010
6830	Les Hayons	Bouillon	01/01/1900	31/12/9999	84010
6830	Poupehan	Bouillon	01/01/1900	31/12/9999	84010
6830	Rochehaut	Bouillon	01/01/1900	31/12/9999	84010
6831	Noirefontaine	Bouillon	01/01/1900	31/12/9999	84010
6832	Sensenruth	Bouillon	01/01/1900	31/12/9999	84010
6833	Ucimont	Bouillon	01/01/1900	31/12/9999	84010
6833	Vivy	Bouillon	01/01/1900	31/12/9999	84010
6834	Bellevaux	Bouillon	01/01/1900	31/12/9999	84010
6836	Dohan	Bouillon	01/01/1900	31/12/9999	84010
6838	Corbion	Bouillon	01/01/1900	31/12/9999	84010
6840	Grandvoir	Neufchâteau	01/01/1900	31/12/9999	84043
6840	Grapfontaine	Neufchâteau	01/01/1900	31/12/9999	84043
6840	Hamipré	Neufchâteau	01/01/1900	31/12/9999	84043
6840	Longlier	Neufchâteau	01/01/1900	31/12/9999	84043
6840	Neufchâteau	Neufchâteau	01/01/1900	31/12/9999	84043
6840	Tournay	Neufchâteau	01/01/1900	31/12/9999	84043
6850	Carlsbourg	Paliseul	01/01/1900	31/12/9999	84050
6850	Offagne	Paliseul	01/01/1900	31/12/9999	84050
6850	Paliseul	Paliseul	01/01/1900	31/12/9999	84050
6851	Nollevaux	Paliseul	01/01/1900	31/12/9999	84050
6852	Maissin	Paliseul	01/01/1900	31/12/9999	84050
6852	Opont	Paliseul	01/01/1900	31/12/9999	84050
6853	Framont	Paliseul	01/01/1900	31/12/9999	84050
6856	Fays-les-Veneurs	Paliseul	01/01/1900	31/12/9999	84050
6860	Assenois	Léglise	01/01/1900	31/12/9999	84033
6860	Ebly	Léglise	01/01/1900	31/12/9999	84033
6860	Léglise	Léglise	01/01/1900	31/12/9999	84033
6860	Mellier	Léglise	01/01/1900	31/12/9999	84033
6860	Witry	Léglise	01/01/1900	31/12/9999	84033
6870	Arville	Saint-Hubert	01/01/1900	31/12/9999	84059
6870	Awenne	Saint-Hubert	01/01/1900	31/12/9999	84059
6870	Hatrival	Saint-Hubert	01/01/1900	31/12/9999	84059
6870	Mirwart	Saint-Hubert	01/01/1900	31/12/9999	84059
6870	Saint-Hubert	Saint-Hubert	01/01/1900	31/12/9999	84059
6870	Vesqueville	Saint-Hubert	01/01/1900	31/12/9999	84059
6880	Auby-sur-Semois	Bertrix	01/01/1900	31/12/9999	84009
6880	Bertrix	Bertrix	01/01/1900	31/12/9999	84009
6880	Cugnon	Bertrix	01/01/1900	31/12/9999	84009
6880	Jehonville	Bertrix	01/01/1900	31/12/9999	84009
6880	Orgeo	Bertrix	01/01/1900	31/12/9999	84009
6887	Herbeumont	Herbeumont	01/01/1900	31/12/9999	84029
6887	Saint-Médard	Herbeumont	01/01/1900	31/12/9999	84029
6887	Straimont	Herbeumont	01/01/1900	31/12/9999	84029
6890	Anloy	Libin	01/01/1900	31/12/9999	84035
6890	Libin	Libin	01/01/1900	31/12/9999	84035
6890	Ochamps	Libin	01/01/1900	31/12/9999	84035
6890	Redu	Libin	01/01/1900	31/12/9999	84035
6890	Smuid	Libin	01/01/1900	31/12/9999	84035
6890	Transinne	Libin	01/01/1900	31/12/9999	84035
6890	Villance	Libin	01/01/1900	31/12/9999	84035
6900	Aye	Marche-en-Famenne	01/01/1900	31/12/9999	83034
6900	Hargimont	Marche-en-Famenne	01/01/1900	31/12/9999	83034
6900	Humain	Marche-en-Famenne	01/01/1900	31/12/9999	83034
6900	Marche-en-Famenne	Marche-en-Famenne	01/01/1900	31/12/9999	83034
6900	On	Marche-en-Famenne	01/01/1900	31/12/9999	83034

Code Postal	Commune	Commune principale	Date de début de validité	Date de fin de validité	Code INS
6900	Roy	Marche-en-Famenne	01/01/1900	31/12/9999	83034
6900	Waha	Marche-en-Famenne	01/01/1900	31/12/9999	83034
6920	Sohier	Wellin	01/01/1900	31/12/9999	84075
6920	Wellin	Wellin	01/01/1900	31/12/9999	84075
6921	Chanly	Wellin	01/01/1900	31/12/9999	84075
6922	Halma	Wellin	01/01/1900	31/12/9999	84075
6924	Lomprez	Wellin	01/01/1900	31/12/9999	84075
6927	Bure	Tellin	01/01/1900	31/12/9999	84068
6927	Grupont	Tellin	01/01/1900	31/12/9999	84068
6927	Resteigne	Tellin	01/01/1900	31/12/9999	84068
6927	Tellin	Tellin	01/01/1900	31/12/9999	84068
6929	Daverdisse	Daverdisse	01/01/1900	31/12/9999	84016
6929	Gembes	Daverdisse	01/01/1900	31/12/9999	84016
6929	Haut-Fays	Daverdisse	01/01/1900	31/12/9999	84016
6929	Porcheresse (Lux.)	Daverdisse	01/01/1900	31/12/9999	84016
6940	Barvaux-sur-Ourthe	Durbuy	01/01/1900	31/12/9999	83012
6940	Durbuy	Durbuy	01/01/1900	31/12/9999	83012
6940	Grandhan	Durbuy	01/01/1900	31/12/9999	83012
6940	Septon	Durbuy	01/01/1900	31/12/9999	83012
6940	Wéris	Durbuy	01/01/1900	31/12/9999	83012
6941	Bende	Durbuy	01/01/1900	31/12/9999	83012
6941	Bomal-sur-Ourthe	Durbuy	01/01/1900	31/12/9999	83012
6941	Borlon	Durbuy	01/01/1900	31/12/9999	83012
6941	Heyd	Durbuy	01/01/1900	31/12/9999	83012
6941	Izier	Durbuy	01/01/1900	31/12/9999	83012
6941	Tohogne	Durbuy	01/01/1900	31/12/9999	83012
6941	Villers-Sainte-Gertrude	Durbuy	01/01/1900	31/12/9999	83012
6950	Harsin	Nassogne	01/01/1900	31/12/9999	83040
6950	Nassogne	Nassogne	01/01/1900	31/12/9999	83040
6951	Bande	Nassogne	01/01/1900	31/12/9999	83040
6952	Grune	Nassogne	01/01/1900	31/12/9999	83040
6953	Ambly	Nassogne	01/01/1900	31/12/9999	83040
6953	Forrières	Nassogne	01/01/1900	31/12/9999	83040
6953	Lesterny	Nassogne	01/01/1900	31/12/9999	83040
6953	Masbourg	Nassogne	01/01/1900	31/12/9999	83040
6960	Dochamps	Manhay	01/01/1900	31/12/9999	83055
6960	Grandmenil	Manhay	01/01/1900	31/12/9999	83055
6960	Harre	Manhay	01/01/1900	31/12/9999	83055
6960	Malempré	Manhay	01/01/1900	31/12/9999	83055
6960	Manhay	Manhay	01/01/1900	31/12/9999	83055
6960	Odeigne	Manhay	01/01/1900	31/12/9999	83055
6960	Vaux-Chavanne	Manhay	01/01/1900	31/12/9999	83055
6970	Tenneville	Tenneville	01/01/1900	31/12/9999	83049
6971	Champlon	Tenneville	01/01/1900	31/12/9999	83049
6972	Erneuville	Tenneville	01/01/1900	31/12/9999	83049
6980	Beausaint	La Roche-en-Ardenne	01/01/1900	31/12/9999	83031
6980	La Roche-en-Ardenne	La Roche-en-Ardenne	01/01/1900	31/12/9999	83031
6982	Samrée	La Roche-en-Ardenne	01/01/1900	31/12/9999	83031
6983	Ortho	La Roche-en-Ardenne	01/01/1900	31/12/9999	83031
6984	Hives	La Roche-en-Ardenne	01/01/1900	31/12/9999	83031
6986	Halleux	La Roche-en-Ardenne	01/01/1900	31/12/9999	83031
6987	Beffe	Rendeux	01/01/1900	31/12/9999	83044
6987	Hodister	Rendeux	01/01/1900	31/12/9999	83044
6987	Marcourt	Rendeux	01/01/1900	31/12/9999	83044
6987	Rendeux	Rendeux	01/01/1900	31/12/9999	83044
6990	Fronville	Hotton	01/01/1900	31/12/9999	83028
6990	Hampteau	Hotton	01/01/1900	31/12/9999	83028
6990	Hotton	Hotton	01/01/1900	31/12/9999	83028
6990	Marenne	Hotton	01/01/1900	31/12/9999	83028
6997	Amonines	Erezée	01/01/1900	31/12/9999	83013

Code Postal	Commune	Commune principale	Date de début de validité	Date de fin de validité	Code INS
6997	Erezée	Erezée	01/01/1900	31/12/9999	83013
6997	Mormont	Erezée	01/01/1900	31/12/9999	83013
6997	Soy	Erezée	01/01/1900	31/12/9999	83013
7000	Mons	Mons	01/01/1900	31/12/9999	53053
7010	Shape-Belgique		01/01/1900	31/12/9999	
7011	Ghlin	Mons	01/01/1900	31/12/9999	53053
7012	Flénu	Mons	01/01/1900	31/12/9999	53053
7012	Jemappes	Mons	01/01/1900	31/12/9999	53053
7020	Maisières	Mons	01/01/1900	31/12/9999	53053
7020	Nimy	Mons	01/01/1900	31/12/9999	53053
7021	Havré	Mons	01/01/1900	31/12/9999	53053
7022	Harmignies	Mons	01/01/1900	31/12/9999	53053
7022	Harveng	Mons	01/01/1900	31/12/9999	53053
7022	Hyon	Mons	01/01/1900	31/12/9999	53053
7022	Mesvin	Mons	01/01/1900	31/12/9999	53053
7022	Nouvelles	Mons	01/01/1900	31/12/9999	53053
7024	Ciply	Mons	01/01/1900	31/12/9999	53053
7030	Saint-Symphorien	Mons	01/01/1900	31/12/9999	53053
7031	Villers-Saint-Ghislain	Mons	01/01/1900	31/12/9999	53053
7032	Spiennes	Mons	01/01/1900	31/12/9999	53053
7033	Cuesmes	Mons	01/01/1900	31/12/9999	53053
7034	Obourg	Mons	01/01/1900	31/12/9999	53053
7034	Saint-Denis (Ht.)	Mons	01/01/1900	31/12/9999	53053
7040	Asquillies	Quévy	01/01/1900	31/12/9999	53084
7040	Aulnois	Quévy	01/01/1900	31/12/9999	53084
7040	Blaregnies	Quévy	01/01/1900	31/12/9999	53084
7040	Bougnies	Quévy	01/01/1900	31/12/9999	53084
7040	Genly	Quévy	01/01/1900	31/12/9999	53084
7040	Goegnies-Chaussée	Quévy	01/01/1900	31/12/9999	53084
7040	Quévy	Quévy	01/01/1900	31/12/9999	53084
7040	Quévy-le-Grand	Quévy	01/01/1900	31/12/9999	53084
7040	Quévy-le-Petit	Quévy	01/01/1900	31/12/9999	53084
7041	Givry	Quévy	01/01/1900	31/12/9999	53084
7041	Havay	Quévy	01/01/1900	31/12/9999	53084
7050	Erbaut	Jurbise	01/01/1900	31/12/9999	53044
7050	Erbisoeul	Jurbise	01/01/1900	31/12/9999	53044
7050	Herchies	Jurbise	01/01/1900	31/12/9999	53044
7050	Jurbise	Jurbise	01/01/1900	31/12/9999	53044
7050	Masnuy-Saint-Jean (Jurbise)	Jurbise	01/01/1900	31/12/9999	53044
7050	Masnuy-Saint-Pierre	Jurbise	01/01/1900	31/12/9999	53044
7060	Horrues	Soignies	01/01/1900	31/12/9999	55040
7060	Soignies	Soignies	01/01/1900	31/12/9999	55040
7061	Casteau (Soignies)	Soignies	01/01/1900	31/12/9999	55040
7061	Thieusies	Soignies	01/01/1900	31/12/9999	55040
7062	Naast	Soignies	01/01/1900	31/12/9999	55040
7063	Chaussée-Notre-Dame-Louvignies	Soignies	01/01/1900	31/12/9999	55040
7063	Neufvilles	Soignies	01/01/1900	31/12/9999	55040
7070	Gottignies	Le Roeulx	01/01/1900	31/12/9999	55035
7070	Le Roeulx	Le Roeulx	01/01/1900	31/12/9999	55035
7070	Mignault	Le Roeulx	01/01/1900	31/12/9999	55035
7070	Thieu	Le Roeulx	01/01/1900	31/12/9999	55035
7070	Ville-sur-Haine (Le Roeulx)	Le Roeulx	01/01/1900	31/12/9999	55035
7080	Eugies (Frameries)	Frameries	01/01/1900	31/12/9999	53028
7080	Frameries	Frameries	01/01/1900	31/12/9999	53028
7080	La Bouverie	Frameries	01/01/1900	31/12/9999	53028
7080	Noirchain	Frameries	01/01/1900	31/12/9999	53028
7080	Sars-la-Bruyère	Frameries	01/01/1900	31/12/9999	53028
7090	Braine-le-Comte	Braine-le-Comte	01/01/1900	31/12/9999	55004
7090	Hennuyères	Braine-le-Comte	01/01/1900	31/12/9999	55004
7090	Henripont	Braine-le-Comte	01/01/1900	31/12/9999	55004

Code Postal	Commune	Commune principale	Date de début de validité	Date de fin de validité	Code INS
7090	Petit-Roeulx-lez-Braine	Braine-le-Comte	01/01/1900	31/12/9999	55004
7090	Ronquières	Braine-le-Comte	01/01/1900	31/12/9999	55004
7090	Steenkerque (Ht.)	Braine-le-Comte	01/01/1900	31/12/9999	55004
7100	Haine-Saint-Paul	La Louvière	01/01/1900	31/12/2018	55022
7100	Haine-Saint-Paul	La Louvière	01/01/2019	31/12/9999	58001
7100	Haine-Saint-Pierre	La Louvière	01/01/1900	31/12/2018	55022
7100	Haine-Saint-Pierre	La Louvière	01/01/2019	31/12/9999	58001
7100	La Louvière	La Louvière	01/01/1900	31/12/2018	55022
7100	La Louvière	La Louvière	01/01/2019	31/12/9999	58001
7100	Saint-Vaast	La Louvière	01/01/1900	31/12/2018	55022
7100	Saint-Vaast	La Louvière	01/01/2019	31/12/9999	58001
7100	Trivières	La Louvière	01/01/1900	31/12/2018	55022
7100	Trivières	La Louvière	01/01/2019	31/12/9999	58001
7110	Boussoit	La Louvière	01/01/1900	31/12/2018	55022
7110	Boussoit	La Louvière	01/01/2019	31/12/9999	58001
7110	Houdeng-Aimeries	La Louvière	01/01/1900	31/12/2018	55022
7110	Houdeng-Aimeries	La Louvière	01/01/2019	31/12/9999	58001
7110	Houdeng-Goegnies	La Louvière	01/01/2019	31/12/9999	58001
7110	Houdeng-Goegnies	La Louvière	01/01/1900	31/12/2018	55022
7110	Maurage	La Louvière	01/01/1900	31/12/2018	55022
7110	Maurage	La Louvière	01/01/2019	31/12/9999	58001
7110	Strépy-Bracquegnies	La Louvière	01/01/1900	31/12/2018	55022
7110	Strépy-Bracquegnies	La Louvière	01/01/2019	31/12/9999	58001
7120	Croix-lez-Rouveroy	Estinnes	01/01/1900	31/12/2018	56085
7120	Croix-lez-Rouveroy	Estinnes	01/01/2019	31/12/9999	58003
7120	Estinnes	Estinnes	01/01/1900	31/12/2018	56085
7120	Estinnes	Estinnes	01/01/2019	31/12/9999	58003
7120	Estinnes-au-Mont	Estinnes	01/01/1900	31/12/2018	56085
7120	Estinnes-au-Mont	Estinnes	01/01/2019	31/12/9999	58003
7120	Estinnes-au-Val	Estinnes	01/01/1900	31/12/2018	56085
7120	Estinnes-au-Val	Estinnes	01/01/2019	31/12/9999	58003
7120	Fauroeux	Estinnes	01/01/1900	31/12/2018	56085
7120	Fauroeux	Estinnes	01/01/2019	31/12/9999	58003
7120	Haulchin	Estinnes	01/01/1900	31/12/2018	56085
7120	Haulchin	Estinnes	01/01/2019	31/12/9999	58003
7120	Peissant	Estinnes	01/01/1900	31/12/2018	56085
7120	Peissant	Estinnes	01/01/2019	31/12/9999	58003
7120	Rouveroy (Ht.)	Estinnes	01/01/1900	31/12/2018	56085
7120	Rouveroy (Ht.)	Estinnes	01/01/2019	31/12/9999	58003
7120	Vellereille-le-Sec	Estinnes	01/01/1900	31/12/2018	56085
7120	Vellereille-le-Sec	Estinnes	01/01/2019	31/12/9999	58003
7120	Vellereille-les-Brayeux	Estinnes	01/01/1900	31/12/2018	56085
7120	Vellereille-les-Brayeux	Estinnes	01/01/2019	31/12/9999	58003
7130	Battignies	Binche	01/01/1900	31/12/2018	56011
7130	Battignies	Binche	01/01/2019	31/12/9999	58002
7130	Binche	Binche	01/01/1900	31/12/2018	56011
7130	Binche	Binche	01/01/2019	31/12/9999	58002
7130	Bray	Binche	01/01/1900	31/12/2018	56011
7130	Bray	Binche	01/01/2019	31/12/9999	58002
7131	Waudrez	Binche	01/01/1900	31/12/2018	56011
7131	Waudrez	Binche	01/01/2019	31/12/9999	58002
7133	Buvrinnes	Binche	01/01/1900	31/12/2018	56011
7133	Buvrinnes	Binche	01/01/2019	31/12/9999	58002
7134	Epinois	Binche	01/01/1900	31/12/2018	56011
7134	Epinois	Binche	01/01/2019	31/12/9999	58002
7134	Leval-Trahegnies	Binche	01/01/1900	31/12/2018	56011
7134	Leval-Trahegnies	Binche	01/01/2019	31/12/9999	58002
7134	Péronnes-lez-Binche	Binche	01/01/1900	31/12/2018	56011
7134	Péronnes-lez-Binche	Binche	01/01/2019	31/12/9999	58002
7134	Ressaix	Binche	01/01/1900	31/12/2018	56011

Code Postal	Commune	Commune principale	Date de début de validité	Date de fin de validité	Code INS
7134	Ressaix	Binche	01/01/2019	31/12/9999	58002
7140	Morlanwelz	Morlanwelz	01/01/1900	31/12/2018	56087
7140	Morlanwelz	Morlanwelz	01/01/2019	31/12/9999	58004
7140	Morlanwelz-Mariemont	Morlanwelz	01/01/1900	31/12/2018	56087
7140	Morlanwelz-Mariemont	Morlanwelz	01/01/2019	31/12/9999	58004
7141	Carnières	Morlanwelz	01/01/1900	31/12/2018	56087
7141	Carnières	Morlanwelz	01/01/2019	31/12/9999	58004
7141	Mont-Sainte-Aldegonde	Morlanwelz	01/01/1900	31/12/2018	56087
7141	Mont-Sainte-Aldegonde	Morlanwelz	01/01/2019	31/12/9999	58004
7160	Chapelle-lez-Herlaimont	Chapelle-lez-Herlaimont	01/01/1900	31/12/9999	52010
7160	Godarville	Chapelle-lez-Herlaimont	01/01/1900	31/12/9999	52010
7160	Piéton	Chapelle-lez-Herlaimont	01/01/1900	31/12/9999	52010
7170	Bellecourt	Manage	01/01/1900	31/12/2018	52043
7170	Bellecourt	Manage	01/01/2019	31/12/9999	55086
7170	Bois-d'Haine	Manage	01/01/1900	31/12/2018	52043
7170	Bois-d'Haine	Manage	01/01/2019	31/12/9999	55086
7170	Fayt-lez-Manage	Manage	01/01/1900	31/12/2018	52043
7170	Fayt-lez-Manage	Manage	01/01/2019	31/12/9999	55086
7170	La Hestre	Manage	01/01/1900	31/12/2018	52043
7170	La Hestre	Manage	01/01/2019	31/12/9999	55086
7170	Manage	Manage	01/01/1900	31/12/2018	52043
7170	Manage	Manage	01/01/2019	31/12/9999	55086
7180	Seneffe	Seneffe	01/01/1900	31/12/2018	52063
7180	Seneffe	Seneffe	01/01/2019	31/12/9999	55085
7181	Arquennes	Seneffe	01/01/1900	31/12/2018	52063
7181	Arquennes	Seneffe	01/01/2019	31/12/9999	55085
7181	Familleureux	Seneffe	01/01/1900	31/12/2018	52063
7181	Familleureux	Seneffe	01/01/2019	31/12/9999	55085
7181	Feluy	Seneffe	01/01/1900	31/12/2018	52063
7181	Feluy	Seneffe	01/01/2019	31/12/9999	55085
7181	Petit-Roeulx-lez-Nivelles	Seneffe	01/01/1900	31/12/2018	52063
7181	Petit-Roeulx-lez-Nivelles	Seneffe	01/01/2019	31/12/9999	55085
7190	Ecaussinnes	Ecaussinnes	01/01/1900	31/12/9999	55050
7190	Ecaussinnes-d'Enghien	Ecaussinnes	01/01/1900	31/12/9999	55050
7190	Marche-lez-Ecaussinnes	Ecaussinnes	01/01/1900	31/12/9999	55050
7191	Ecaussinnes-Lalaing	Ecaussinnes	01/01/1900	31/12/9999	55050
7300	Boussu	Boussu	01/01/1900	31/12/9999	53014
7301	Hornu	Boussu	01/01/1900	31/12/9999	53014
7320	Bernissart	Bernissart	01/01/1900	31/12/9999	51009
7321	Blaton	Bernissart	01/01/1900	31/12/9999	51009
7321	Harchies	Bernissart	01/01/1900	31/12/9999	51009
7322	Pommeroeul	Bernissart	01/01/1900	31/12/9999	51009
7322	Ville-Pommeroeul	Bernissart	01/01/1900	31/12/9999	51009
7330	Saint-Ghislain	Saint-Ghislain	01/01/1900	31/12/9999	53070
7331	Baudour	Saint-Ghislain	01/01/1900	31/12/9999	53070
7332	Neufmaison	Saint-Ghislain	01/01/1900	31/12/9999	53070
7332	Sirault	Saint-Ghislain	01/01/1900	31/12/9999	53070
7333	Tertre	Saint-Ghislain	01/01/1900	31/12/9999	53070
7334	Hautrage	Saint-Ghislain	01/01/1900	31/12/9999	53070
7334	Villerot	Saint-Ghislain	01/01/1900	31/12/9999	53070
7340	Colfontaine	Colfontaine	01/01/1900	31/12/9999	53082
7340	Paturages	Colfontaine	01/01/1900	31/12/9999	53082
7340	Warquignies	Colfontaine	01/01/1900	31/12/9999	53082
7340	Wasmes	Colfontaine	01/01/1900	31/12/9999	53082
7350	Hainin	Hensies	01/01/1900	31/12/9999	53039
7350	Hensies	Hensies	01/01/1900	31/12/9999	53039
7350	Montroeuil-sur-Haine	Hensies	01/01/1900	31/12/9999	53039
7350	Thulin	Hensies	01/01/1900	31/12/9999	53039
7370	Blaugies	Dour	01/01/1900	31/12/9999	53020
7370	Dour	Dour	01/01/1900	31/12/9999	53020

Code Postal	Commune	Commune principale	Date de début de validité	Date de fin de validité	Code INS
7370	Elouges	Dour	01/01/1900	31/12/9999	53020
7370	Wihéries	Dour	01/01/1900	31/12/9999	53020
7380	Baisieux	Quiévrain	01/01/1900	31/12/9999	53068
7380	Quiévrain	Quiévrain	01/01/1900	31/12/9999	53068
7382	Audregnies	Quiévrain	01/01/1900	31/12/9999	53068
7387	Angre	Honnelles	01/01/1900	31/12/9999	53083
7387	Angreau	Honnelles	01/01/1900	31/12/9999	53083
7387	Athis	Honnelles	01/01/1900	31/12/9999	53083
7387	Autrepepe	Honnelles	01/01/1900	31/12/9999	53083
7387	Erquennes	Honnelles	01/01/1900	31/12/9999	53083
7387	Fayt-le-Franc	Honnelles	01/01/1900	31/12/9999	53083
7387	Honnelles	Honnelles	01/01/1900	31/12/9999	53083
7387	Marchipont	Honnelles	01/01/1900	31/12/9999	53083
7387	Montignies-sur-Roc	Honnelles	01/01/1900	31/12/9999	53083
7387	Onnezies	Honnelles	01/01/1900	31/12/9999	53083
7387	Roisin	Honnelles	01/01/1900	31/12/9999	53083
7390	Quaregnon	Quaregnon	01/01/1900	31/12/9999	53065
7390	Wasmuel	Quaregnon	01/01/1900	31/12/9999	53065
7500	Ere	Tournai	01/01/1900	31/12/9999	57081
7500	Saint-Maur	Tournai	01/01/1900	31/12/9999	57081
7500	Tournai	Tournai	01/01/1900	31/12/9999	57081
7501	Orcq	Tournai	01/01/1900	31/12/9999	57081
7502	Esplechin	Tournai	01/01/1900	31/12/9999	57081
7503	Froyennes	Tournai	01/01/1900	31/12/9999	57081
7504	Froidmont	Tournai	01/01/1900	31/12/9999	57081
7506	Willemeau	Tournai	01/01/1900	31/12/9999	57081
7510	3 Suisses		01/01/1900	31/12/9999	
7511	Vitrine Magique		01/01/1900	31/12/9999	
7512	Yves Rocher		01/01/1900	31/12/9999	
7513	Yves Rocher		01/01/1900	31/12/9999	
7520	Ramegnies-Chin	Tournai	01/01/1900	31/12/9999	57081
7520	Templeuve	Tournai	01/01/1900	31/12/9999	57081
7521	Chercq	Tournai	01/01/1900	31/12/9999	57081
7522	Blandain	Tournai	01/01/1900	31/12/9999	57081
7522	Hertain	Tournai	01/01/1900	31/12/9999	57081
7522	Lamain	Tournai	01/01/1900	31/12/9999	57081
7522	Marquain	Tournai	01/01/1900	31/12/9999	57081
7530	Gaurain-Ramecroix (Tournai)	Tournai	01/01/1900	31/12/9999	57081
7531	Havinnes	Tournai	01/01/1900	31/12/9999	57081
7532	Beclers	Tournai	01/01/1900	31/12/9999	57081
7533	Thimougies	Tournai	01/01/1900	31/12/9999	57081
7534	Barry	Tournai	01/01/1900	31/12/9999	57081
7534	Maulde	Tournai	01/01/1900	31/12/9999	57081
7536	Vaulx (Tournai)	Tournai	01/01/1900	31/12/9999	57081
7538	Vezon	Tournai	01/01/1900	31/12/9999	57081
7540	Kain	Tournai	01/01/1900	31/12/9999	57081
7540	Melles	Tournai	01/01/1900	31/12/9999	57081
7540	Quartes	Tournai	01/01/1900	31/12/9999	57081
7540	Rumillies	Tournai	01/01/1900	31/12/9999	57081
7542	Mont-Saint-Aubert	Tournai	01/01/1900	31/12/9999	57081
7543	Mourcourt	Tournai	01/01/1900	31/12/9999	57081
7548	Warchin	Tournai	01/01/1900	31/12/9999	57081
7600	Péruwelz	Péruwelz	01/01/1900	31/12/9999	57064
7601	Roucourt	Péruwelz	01/01/1900	31/12/9999	57064
7602	Bury	Péruwelz	01/01/1900	31/12/9999	57064
7603	Bon-Secours	Péruwelz	01/01/1900	31/12/9999	57064
7604	Baugnies	Péruwelz	01/01/1900	31/12/9999	57064
7604	Braffe	Péruwelz	01/01/1900	31/12/9999	57064
7604	Brasmenil	Péruwelz	01/01/1900	31/12/9999	57064
7604	Callenelle	Péruwelz	01/01/1900	31/12/9999	57064

Code Postal	Commune	Commune principale	Date de début de validité	Date de fin de validité	Code INS
7604	Wasmes-Audemez-Briffoeil	Péruwelz	01/01/1900	31/12/9999	57064
7608	Wiers	Péruwelz	01/01/1900	31/12/9999	57064
7610	Rumes	Rumes	01/01/1900	31/12/9999	57072
7611	La Glanerie	Rumes	01/01/1900	31/12/9999	57072
7618	Taintignies	Rumes	01/01/1900	31/12/9999	57072
7620	Bléharies	Brunehaut	01/01/1900	31/12/9999	57093
7620	Brunehaut	Brunehaut	01/01/1900	31/12/9999	57093
7620	Guignies	Brunehaut	01/01/1900	31/12/9999	57093
7620	Hollain	Brunehaut	01/01/1900	31/12/9999	57093
7620	Jollain-Merlin	Brunehaut	01/01/1900	31/12/9999	57093
7620	Wez-Velvain	Brunehaut	01/01/1900	31/12/9999	57093
7621	Lesdain	Brunehaut	01/01/1900	31/12/9999	57093
7622	Laplaigne	Brunehaut	01/01/1900	31/12/9999	57093
7623	Rongy	Brunehaut	01/01/1900	31/12/9999	57093
7624	Howardries	Brunehaut	01/01/1900	31/12/9999	57093
7640	Antoing	Antoing	01/01/1900	31/12/9999	57003
7640	Maubray	Antoing	01/01/1900	31/12/9999	57003
7640	Péronnes-lez-Antoing	Antoing	01/01/1900	31/12/9999	57003
7641	Bruyelle	Antoing	01/01/1900	31/12/9999	57003
7642	Calonne	Antoing	01/01/1900	31/12/9999	57003
7643	Fontenoy	Antoing	01/01/1900	31/12/9999	57003
7700	Luingne	Mouscron	01/01/1900	31/12/2018	54007
7700	Luingne	Mouscron	01/01/2019	31/12/9999	57096
7700	Mouscron	Mouscron	01/01/1900	31/12/2018	54007
7700	Mouscron	Mouscron	01/01/2019	31/12/9999	57096
7711	Dottignies	Mouscron	01/01/1900	31/12/2018	54007
7711	Dottignies	Mouscron	01/01/2019	31/12/9999	57096
7712	Herseaux	Mouscron	01/01/1900	31/12/2018	54007
7712	Herseaux	Mouscron	01/01/2019	31/12/9999	57096
7730	Bailleul	Estaimpuis	01/01/1900	31/12/9999	57027
7730	Estaimbourg	Estaimpuis	01/01/1900	31/12/9999	57027
7730	Estaimpuis	Estaimpuis	01/01/1900	31/12/9999	57027
7730	Evregnies	Estaimpuis	01/01/1900	31/12/9999	57027
7730	Leers-Nord	Estaimpuis	01/01/1900	31/12/9999	57027
7730	Néchin	Estaimpuis	01/01/1900	31/12/9999	57027
7730	Saint-Léger (Ht.)	Estaimpuis	01/01/1900	31/12/9999	57027
7740	Pecq	Pecq	01/01/1900	31/12/9999	57062
7740	Warcoing	Pecq	01/01/1900	31/12/9999	57062
7742	Hérinnes-lez-Pecq	Pecq	01/01/1900	31/12/9999	57062
7743	Esquelmes	Pecq	01/01/1900	31/12/9999	57062
7743	Obigies	Pecq	01/01/1900	31/12/9999	57062
7750	Amougies	Mont-de-l'Enclus	01/01/1900	31/12/9999	57095
7750	Anseroeul	Mont-de-l'Enclus	01/01/1900	31/12/9999	57095
7750	Mont-de-l'Enclus	Mont-de-l'Enclus	01/01/1900	31/12/9999	57095
7750	Orroir	Mont-de-l'Enclus	01/01/1900	31/12/9999	57095
7750	Russeignies	Mont-de-l'Enclus	01/01/1900	31/12/9999	57095
7760	Celles	Celles	01/01/1900	31/12/9999	57018
7760	Celles (Ht.)	Celles	01/01/1900	31/12/9999	57018
7760	Escanaffles	Celles	01/01/1900	31/12/9999	57018
7760	Molenbaix	Celles	01/01/1900	31/12/9999	57018
7760	Popuelles	Celles	01/01/1900	31/12/9999	57018
7760	Pottes	Celles	01/01/1900	31/12/9999	57018
7760	Velaines	Celles	01/01/1900	31/12/9999	57018
7780	Comines	Comines-Warneton	01/01/2019	31/12/9999	57097
7780	Comines-Warneton	Comines-Warneton	01/01/1900	31/12/2018	54010
7780	Comines-Warneton	Comines-Warneton	01/01/2019	31/12/9999	57097
7780	Comines	Comines-Warneton	01/01/1900	31/12/2018	54010
7781	Houthem (Comines)	Comines-Warneton	01/01/1900	31/12/2018	54010
7781	Houthem (Comines)	Comines-Warneton	01/01/2019	31/12/9999	57097
7782	Ploegsteert	Comines-Warneton	01/01/1900	31/12/2018	54010

Code Postal	Commune	Commune principale	Date de début de validité	Date de fin de validité	Code INS
7782	Ploegsteert	Comines-Warneton	01/01/2019	31/12/9999	57097
7783	Bizet	Comines-Warneton	01/01/1900	31/12/2018	54010
7783	Bizet	Comines-Warneton	01/01/2019	31/12/9999	57097
7784	Bas-Warneton	Comines-Warneton	01/01/1900	31/12/2018	54010
7784	Bas-Warneton	Comines-Warneton	01/01/2019	31/12/9999	57097
7784	Warneton	Comines-Warneton	01/01/1900	31/12/2018	54010
7784	Warneton	Comines-Warneton	01/01/2019	31/12/9999	57097
7800	Ath	Ath	01/01/1900	31/12/9999	51004
7800	Lanquesaint	Ath	01/01/1900	31/12/9999	51004
7801	Irchonwelz	Ath	01/01/1900	31/12/9999	51004
7802	Ormeignies	Ath	01/01/1900	31/12/9999	51004
7803	Bouvignies	Ath	01/01/1900	31/12/9999	51004
7804	Ostiches	Ath	01/01/1900	31/12/9999	51004
7804	Rebaix	Ath	01/01/1900	31/12/9999	51004
7810	Maffle	Ath	01/01/1900	31/12/9999	51004
7811	Arbre (Ht.)	Ath	01/01/1900	31/12/9999	51004
7812	Houtaing	Ath	01/01/1900	31/12/9999	51004
7812	Ligne	Ath	01/01/1900	31/12/9999	51004
7812	Mainvault	Ath	01/01/1900	31/12/9999	51004
7812	Moulbaix	Ath	01/01/1900	31/12/9999	51004
7812	Villers-Notre-Dame	Ath	01/01/1900	31/12/9999	51004
7812	Villers-Saint-Amand	Ath	01/01/1900	31/12/9999	51004
7822	Ghislenghien	Ath	01/01/1900	31/12/9999	51004
7822	Isières	Ath	01/01/1900	31/12/9999	51004
7822	Meslin-l'Evêque	Ath	01/01/1900	31/12/9999	51004
7823	Gibecq	Ath	01/01/1900	31/12/9999	51004
7830	Bassilly	Silly	01/01/1900	31/12/2018	55039
7830	Bassilly	Silly	01/01/2019	31/12/9999	51068
7830	Fouleng	Silly	01/01/1900	31/12/2018	55039
7830	Fouleng	Silly	01/01/2019	31/12/9999	51068
7830	Gondregnies	Silly	01/01/1900	31/12/2018	55039
7830	Gondregnies	Silly	01/01/2019	31/12/9999	51068
7830	Graty	Silly	01/01/1900	31/12/2018	55039
7830	Graty	Silly	01/01/2019	31/12/9999	51068
7830	Hellebecq	Silly	01/01/1900	31/12/2018	55039
7830	Hellebecq	Silly	01/01/2019	31/12/9999	51068
7830	Hoves (Ht.)	Silly	01/01/1900	31/12/2018	55039
7830	Hoves (Ht.)	Silly	01/01/2019	31/12/9999	51068
7830	Silly	Silly	01/01/1900	31/12/2018	55039
7830	Silly	Silly	01/01/2019	31/12/9999	51068
7830	Thoricourt	Silly	01/01/1900	31/12/2018	55039
7830	Thoricourt	Silly	01/01/2019	31/12/9999	51068
7850	Enghien	Enghien	01/01/1900	31/12/2018	55010
7850	Enghien	Enghien	01/01/2019	31/12/9999	51067
7850	Marcq	Enghien	01/01/1900	31/12/2018	55010
7850	Marcq	Enghien	01/01/2019	31/12/9999	51067
7850	Petit-Enghien	Enghien	01/01/1900	31/12/2018	55010
7850	Petit-Enghien	Enghien	01/01/2019	31/12/9999	51067
7860	Lessines	Lessines	01/01/1900	31/12/2018	55023
7860	Lessines	Lessines	01/01/2019	31/12/9999	51069
7861	Papignies	Lessines	01/01/1900	31/12/2018	55023
7861	Papignies	Lessines	01/01/2019	31/12/9999	51069
7861	Wannebecq	Lessines	01/01/1900	31/12/2018	55023
7861	Wannebecq	Lessines	01/01/2019	31/12/9999	51069
7862	Ogy	Lessines	01/01/1900	31/12/2018	55023
7862	Ogy	Lessines	01/01/2019	31/12/9999	51069
7863	Ghoy	Lessines	01/01/1900	31/12/2018	55023
7863	Ghoy	Lessines	01/01/2019	31/12/9999	51069
7864	Deux-Acren	Lessines	01/01/1900	31/12/2018	55023
7864	Deux-Acren	Lessines	01/01/2019	31/12/9999	51069

Code Postal	Commune	Commune principale	Date de début de validité	Date de fin de validité	Code INS
7866	Bois-de-Lessines	Lessines	01/01/1900	31/12/2018	55023
7866	Bois-de-Lessines	Lessines	01/01/2019	31/12/9999	51069
7866	Ollignies	Lessines	01/01/1900	31/12/2018	55023
7866	Ollignies	Lessines	01/01/2019	31/12/9999	51069
7870	Bauffe	Lens	01/01/1900	31/12/9999	53046
7870	Cambron-Saint-Vincent	Lens	01/01/1900	31/12/9999	53046
7870	Lens	Lens	01/01/1900	31/12/9999	53046
7870	Lombise	Lens	01/01/1900	31/12/9999	53046
7870	Montignies-lez-Lens	Lens	01/01/1900	31/12/9999	53046
7880	Flobecq	Flobecq	01/01/1900	31/12/9999	51019
7890	Ellezelles	Ellezelles	01/01/1900	31/12/9999	51017
7890	Lahamaide	Ellezelles	01/01/1900	31/12/9999	51017
7890	Wodecq	Ellezelles	01/01/1900	31/12/9999	51017
7900	Grandmetz	Leuze-en-Hainaut	01/01/1900	31/12/9999	57094
7900	Leuze-en-Hainaut	Leuze-en-Hainaut	01/01/1900	31/12/9999	57094
7901	Thieulain	Leuze-en-Hainaut	01/01/1900	31/12/9999	57094
7903	Blicquy	Leuze-en-Hainaut	01/01/1900	31/12/9999	57094
7903	Chapelle-à-Oie	Leuze-en-Hainaut	01/01/1900	31/12/9999	57094
7903	Chapelle-à-Wattines	Leuze-en-Hainaut	01/01/1900	31/12/9999	57094
7904	Pipaix	Leuze-en-Hainaut	01/01/1900	31/12/9999	57094
7904	Tourpes	Leuze-en-Hainaut	01/01/1900	31/12/9999	57094
7904	Willaupuis	Leuze-en-Hainaut	01/01/1900	31/12/9999	57094
7906	Gallaix	Leuze-en-Hainaut	01/01/1900	31/12/9999	57094
7910	Anvaing	Frasnes-lez-Anvaing	01/01/1900	31/12/9999	51065
7910	Arc-Ainières	Frasnes-lez-Anvaing	01/01/1900	31/12/9999	51065
7910	Arc-Wattripont	Frasnes-lez-Anvaing	01/01/1900	31/12/9999	51065
7910	Cordes	Frasnes-lez-Anvaing	01/01/1900	31/12/9999	51065
7910	Ellignies-lez-Frasnes	Frasnes-lez-Anvaing	01/01/1900	31/12/9999	51065
7910	Forest (Ht.)	Frasnes-lez-Anvaing	01/01/1900	31/12/9999	51065
7910	Frasnes-lez-Anvaing	Frasnes-lez-Anvaing	01/01/1900	31/12/9999	51065
7910	Wattripont	Frasnes-lez-Anvaing	01/01/1900	31/12/9999	51065
7911	Buissenal	Frasnes-lez-Anvaing	01/01/1900	31/12/9999	51065
7911	Frasnes-lez-Buissenal	Frasnes-lez-Anvaing	01/01/1900	31/12/9999	51065
7911	Hacquegnies	Frasnes-lez-Anvaing	01/01/1900	31/12/9999	51065
7911	Herquegies	Frasnes-lez-Anvaing	01/01/1900	31/12/9999	51065
7911	Montroeuil-au-Bois	Frasnes-lez-Anvaing	01/01/1900	31/12/9999	51065
7911	Moustier (Ht.)	Frasnes-lez-Anvaing	01/01/1900	31/12/9999	51065
7911	Oeudeghien	Frasnes-lez-Anvaing	01/01/1900	31/12/9999	51065
7912	Dergneau	Frasnes-lez-Anvaing	01/01/1900	31/12/9999	51065
7912	Saint-Sauveur	Frasnes-lez-Anvaing	01/01/1900	31/12/9999	51065
7940	Brugelette	Brugelette	01/01/1900	31/12/9999	51012
7940	Cambron-Casteau	Brugelette	01/01/1900	31/12/9999	51012
7941	Attre	Brugelette	01/01/1900	31/12/9999	51012
7942	Mévergnies-lez-Lens	Brugelette	01/01/1900	31/12/9999	51012
7943	Gages	Brugelette	01/01/1900	31/12/9999	51012
7950	Chièvres	Chièvres	01/01/1900	31/12/9999	51014
7950	Grosage	Chièvres	01/01/1900	31/12/9999	51014
7950	Huissignies	Chièvres	01/01/1900	31/12/9999	51014
7950	Ladeuze	Chièvres	01/01/1900	31/12/9999	51014
7950	Tongre-Saint-Martin	Chièvres	01/01/1900	31/12/9999	51014
7951	Tongre-Notre-Dame	Chièvres	01/01/1900	31/12/9999	51014
7970	Beloil	Beloil	01/01/1900	31/12/9999	51008
7971	Basècles	Beloil	01/01/1900	31/12/9999	51008
7971	Ramegnies	Beloil	01/01/1900	31/12/9999	51008
7971	Thumaide	Beloil	01/01/1900	31/12/9999	51008
7971	Wadelincourt	Beloil	01/01/1900	31/12/9999	51008
7972	Aubechies	Beloil	01/01/1900	31/12/9999	51008
7972	Ellignies-Sainte-Anne	Beloil	01/01/1900	31/12/9999	51008
7972	Quevaucamps	Beloil	01/01/1900	31/12/9999	51008
7973	Grandglise	Beloil	01/01/1900	31/12/9999	51008

Code Postal	Commune	Commune principale	Date de début de validité	Date de fin de validité	Code INS
7973	Stambruges	Beloil	01/01/1900	31/12/9999	51008
8000	Bruges	Bruges	01/01/1900	31/12/9999	31005
8000	Koolkerke	Bruges	01/01/1900	31/12/9999	31005
8020	Hertsberge	Oostkamp	01/01/1900	31/12/9999	31022
8020	Oostkamp	Oostkamp	01/01/1900	31/12/9999	31022
8020	Ruddervoorde	Oostkamp	01/01/1900	31/12/9999	31022
8020	Waardamme	Oostkamp	01/01/1900	31/12/9999	31022
8200	Sint-Andries	Bruges	01/01/1900	31/12/9999	31005
8200	Sint-Michiels	Bruges	01/01/1900	31/12/9999	31005
8210	Loppem	Zedelgem	01/01/1900	31/12/9999	31040
8210	Veldegem	Zedelgem	01/01/1900	31/12/9999	31040
8210	Zedelgem	Zedelgem	01/01/1900	31/12/9999	31040
8211	Aartrijke	Zedelgem	01/01/1900	31/12/9999	31040
8300	Knokke	Knokke-Heist	01/01/1900	31/12/9999	31043
8300	Knokke-Heist	Knokke-Heist	01/01/1900	31/12/9999	31043
8300	Westkapelle	Knokke-Heist	01/01/1900	31/12/9999	31043
8301	Heist-aan-Zee	Knokke-Heist	01/01/1900	31/12/9999	31043
8301	Ramskapelle (Knokke-Heist)	Knokke-Heist	01/01/1900	31/12/9999	31043
8310	Assebroek	Bruges	01/01/1900	31/12/9999	31005
8310	Sint-Kruis (Brugge)	Bruges	01/01/1900	31/12/9999	31005
8340	Damme	Damme	01/01/1900	31/12/9999	31006
8340	Hoeke	Damme	01/01/1900	31/12/9999	31006
8340	Lapscheure	Damme	01/01/1900	31/12/9999	31006
8340	Moerkerke	Damme	01/01/1900	31/12/9999	31006
8340	Oostkerke (Damme)	Damme	01/01/1900	31/12/9999	31006
8340	Sijsele	Damme	01/01/1900	31/12/9999	31006
8370	Blankenberge	Blankenberge	01/01/1900	31/12/9999	31004
8370	Uitkerke	Blankenberge	01/01/1900	31/12/9999	31004
8377	Houtave	Zuienkerke	01/01/1900	31/12/9999	31042
8377	Meetkerke	Zuienkerke	01/01/1900	31/12/9999	31042
8377	Nieuwmunster	Zuienkerke	01/01/1900	31/12/9999	31042
8377	Zuienkerke	Zuienkerke	01/01/1900	31/12/9999	31042
8380	Dudzele	Bruges	01/01/1900	31/12/9999	31005
8380	Lissewege	Bruges	01/01/1900	31/12/9999	31005
8380	Zeebrugge	Bruges	01/01/1900	31/12/9999	31005
8400	Ostende	Ostende	01/01/1900	31/12/9999	35013
8400	Stene	Ostende	01/01/1900	31/12/9999	35013
8400	Zandvoorde (Oostende)	Ostende	01/01/1900	31/12/9999	35013
8420	De Haan	De Haan	01/01/1900	31/12/9999	35029
8420	Klemskerke	De Haan	01/01/1900	31/12/9999	35029
8420	Wenduine	De Haan	01/01/1900	31/12/9999	35029
8421	Vlissegem	De Haan	01/01/1900	31/12/9999	35029
8430	Middelkerke	Middelkerke	01/01/1900	31/12/9999	35011
8431	Wilskerke	Middelkerke	01/01/1900	31/12/9999	35011
8432	Leffinge	Middelkerke	01/01/1900	31/12/9999	35011
8433	Mannekensvere	Middelkerke	01/01/1900	31/12/9999	35011
8433	Schore	Middelkerke	01/01/1900	31/12/9999	35011
8433	Sint-Pieters-Kapelle (W.-VI.)	Middelkerke	01/01/1900	31/12/9999	35011
8433	Slijpe	Middelkerke	01/01/1900	31/12/9999	35011
8433	Spermalie	Middelkerke	01/01/1900	30/09/2016	35011
8434	Lombardsijde	Middelkerke	01/01/1900	31/12/9999	35011
8434	Westende	Middelkerke	01/01/1900	31/12/9999	35011
8450	Bredene	Bredene	01/01/1900	31/12/9999	35002
8460	Ettelgem	Oudenburg	01/01/1900	31/12/9999	35014
8460	Oudenburg	Oudenburg	01/01/1900	31/12/9999	35014
8460	Roksem	Oudenburg	01/01/1900	31/12/9999	35014
8460	Westkerke	Oudenburg	01/01/1900	31/12/9999	35014
8470	Gistel	Gistel	01/01/1900	31/12/9999	35005
8470	Moere	Gistel	01/01/1900	31/12/9999	35005
8470	Snaaskerke	Gistel	01/01/1900	31/12/9999	35005

Code Postal	Commune	Commune principale	Date de début de validité	Date de fin de validité	Code INS
8470	Zevekote	Gistel	01/01/1900	31/12/9999	35005
8480	Bekegem	Ichtegem	01/01/1900	31/12/9999	35006
8480	Eernegem	Ichtegem	01/01/1900	31/12/9999	35006
8480	Ichtegem	Ichtegem	01/01/1900	31/12/9999	35006
8490	Jabbeke	Jabbeke	01/01/1900	31/12/9999	31012
8490	Snellegem	Jabbeke	01/01/1900	31/12/9999	31012
8490	Stalhille	Jabbeke	01/01/1900	31/12/9999	31012
8490	Varsenare	Jabbeke	01/01/1900	31/12/9999	31012
8490	Zerkegem	Jabbeke	01/01/1900	31/12/9999	31012
8500	Courtrai	Courtrai	01/01/1900	31/12/9999	34022
8501	Bissegem	Courtrai	01/01/1900	31/12/9999	34022
8501	Heule	Courtrai	01/01/1900	31/12/9999	34022
8510	Bellegem	Courtrai	01/01/1900	31/12/9999	34022
8510	Kooigem	Courtrai	01/01/1900	31/12/9999	34022
8510	Marke (Kortrijk)	Courtrai	01/01/1900	31/12/9999	34022
8510	Rollegem	Courtrai	01/01/1900	31/12/9999	34022
8511	Aalbeke	Courtrai	01/01/1900	31/12/9999	34022
8520	Kuurne	Kuurne	01/01/1900	31/12/9999	34023
8530	Harelbeke	Harelbeke	01/01/1900	31/12/9999	34013
8531	Bavikhove	Harelbeke	01/01/1900	31/12/9999	34013
8531	Hulste	Harelbeke	01/01/1900	31/12/9999	34013
8540	Deerlijk	Deerlijk	01/01/1900	31/12/9999	34009
8550	Zwevegem	Zwevegem	01/01/1900	31/12/9999	34042
8551	Heestert	Zwevegem	01/01/1900	31/12/9999	34042
8552	Moën	Zwevegem	01/01/1900	31/12/9999	34042
8553	Otegem	Zwevegem	01/01/1900	31/12/9999	34042
8554	Sint-Denijs	Zwevegem	01/01/1900	31/12/9999	34042
8560	Gullegem	Wevelgem	01/01/1900	31/12/9999	34041
8560	Moorsele	Wevelgem	01/01/1900	31/12/9999	34041
8560	Wevelgem	Wevelgem	01/01/1900	31/12/9999	34041
8570	Anzegem	Anzegem	01/01/1900	31/12/9999	34002
8570	Gijzelbrechtegem	Anzegem	01/01/1900	31/12/9999	34002
8570	Ingooigem	Anzegem	01/01/1900	31/12/9999	34002
8570	Vichte	Anzegem	01/01/1900	31/12/9999	34002
8572	Kaster	Anzegem	01/01/1900	31/12/9999	34002
8573	Tiegem	Anzegem	01/01/1900	31/12/9999	34002
8580	Avelgem	Avelgem	01/01/1900	31/12/9999	34003
8581	Kerkhove	Avelgem	01/01/1900	31/12/9999	34003
8581	Waarmaarde	Avelgem	01/01/1900	31/12/9999	34003
8582	Outrijve	Avelgem	01/01/1900	31/12/9999	34003
8583	Bossuit	Avelgem	01/01/1900	31/12/9999	34003
8587	Espierres	Espierres-Helchin	01/01/1900	31/12/9999	34043
8587	Espierres-Helchin	Espierres-Helchin	01/01/1900	31/12/9999	34043
8587	Helchin	Espierres-Helchin	01/01/1900	31/12/9999	34043
8600	Beerst	Dixmude	01/01/1900	31/12/9999	32003
8600	Dixmude	Dixmude	01/01/1900	31/12/9999	32003
8600	Driekapellen	Dixmude	01/01/1900	31/12/9999	32003
8600	Esen	Dixmude	01/01/1900	31/12/9999	32003
8600	Kaaskerke	Dixmude	01/01/1900	31/12/9999	32003
8600	Keiem	Dixmude	01/01/1900	31/12/9999	32003
8600	Lampernisse	Dixmude	01/01/1900	31/12/9999	32003
8600	Leke	Dixmude	01/01/1900	31/12/9999	32003
8600	Nieuwkapelle	Dixmude	01/01/1900	31/12/9999	32003
8600	Oostkerke (Diksmuide)	Dixmude	01/01/1900	31/12/9999	32003
8600	Oudekapelle	Dixmude	01/01/1900	31/12/9999	32003
8600	Pervijze	Dixmude	01/01/1900	31/12/9999	32003
8600	Sint-Jacobs-Kapelle	Dixmude	01/01/1900	31/12/9999	32003
8600	Stuivekenskerke	Dixmude	01/01/1900	31/12/9999	32003
8600	Vladslo	Dixmude	01/01/1900	31/12/9999	32003
8600	Woumen	Dixmude	01/01/1900	31/12/9999	32003

Code Postal	Commune	Commune principale	Date de début de validité	Date de fin de validité	Code INS
8610	Handzame	Kortemark	01/01/1900	31/12/9999	32011
8610	Kortemark	Kortemark	01/01/1900	31/12/9999	32011
8610	Werken	Kortemark	01/01/1900	31/12/9999	32011
8610	Zarren	Kortemark	01/01/1900	31/12/9999	32011
8610	Zarren-Werken	Kortemark	01/01/1900	31/12/2008	32011
8620	Nieuport	Nieuport	01/01/1900	31/12/9999	38016
8620	Ramskapelle (Nieuwpoort)	Nieuport	01/01/1900	31/12/9999	38016
8620	Sint-Joris (Nieuwpoort)	Nieuport	01/01/1900	31/12/9999	38016
8630	Avekapelle	Furnes	01/01/1900	31/12/9999	38025
8630	Beauvoorde	Furnes	01/01/1900	30/09/2016	38025
8630	Booitshoeke	Furnes	01/01/1900	31/12/9999	38025
8630	Bulskamp	Furnes	01/01/1900	31/12/9999	38025
8630	De Moeren	Furnes	01/01/1900	31/12/9999	38025
8630	Egghwaartskapelle	Furnes	01/01/1900	31/12/9999	38025
8630	Furnes	Furnes	01/01/1900	31/12/9999	38025
8630	Houtem (W.-Vl.)	Furnes	01/01/1900	31/12/9999	38025
8630	Steenkerke (W.-Vl.)	Furnes	01/01/1900	31/12/9999	38025
8630	Vinkem	Furnes	01/01/1900	31/12/9999	38025
8630	Wulveringem	Furnes	01/01/1900	31/12/9999	38025
8630	Zoutenaai	Furnes	01/01/1900	31/12/9999	38025
8640	Oostvleteren	Vleteren	01/01/1900	31/12/9999	33041
8640	Vleteren	Vleteren	01/01/1900	31/12/9999	33041
8640	Westvleteren	Vleteren	01/01/1900	31/12/9999	33041
8640	Woesten	Vleteren	01/01/1900	31/12/9999	33041
8647	Lo	Lo-Reninge	01/01/1900	31/12/9999	32030
8647	Lo-Reninge	Lo-Reninge	01/01/1900	31/12/9999	32030
8647	Noordschote	Lo-Reninge	01/01/1900	31/12/9999	32030
8647	Pollinkhove	Lo-Reninge	01/01/1900	31/12/9999	32030
8647	Reninge	Lo-Reninge	01/01/1900	31/12/9999	32030
8650	Houthulst	Houthulst	01/01/1900	31/12/9999	32006
8650	Klerken	Houthulst	01/01/1900	31/12/9999	32006
8650	Merkem	Houthulst	01/01/1900	31/12/9999	32006
8660	Adinkerke	La Panne	01/01/1900	31/12/9999	38008
8660	La Panne	La Panne	01/01/1900	31/12/9999	38008
8670	Koksijde	Koksijde	01/01/1900	31/12/9999	38014
8670	Oostduinkerke	Koksijde	01/01/1900	31/12/9999	38014
8670	Wulpen	Koksijde	01/01/1900	31/12/9999	38014
8680	Bovekerke	Koekelare	01/01/1900	31/12/9999	32010
8680	Koekelare	Koekelare	01/01/1900	31/12/9999	32010
8680	Zande	Koekelare	01/01/1900	31/12/9999	32010
8690	Alveringem	Alveringem	01/01/1900	31/12/9999	38002
8690	Hoogstade	Alveringem	01/01/1900	31/12/9999	38002
8690	Oeren	Alveringem	01/01/1900	31/12/9999	38002
8690	Sint-Rijkers	Alveringem	01/01/1900	31/12/9999	38002
8691	Beveren-aan-den-Ijzer	Alveringem	01/01/1900	31/12/9999	38002
8691	Gijverinkhove	Alveringem	01/01/1900	31/12/9999	38002
8691	Izenberge	Alveringem	01/01/1900	31/12/9999	38002
8691	Leisele	Alveringem	01/01/1900	31/12/9999	38002
8691	Stavele	Alveringem	01/01/1900	31/12/9999	38002
8700	Aarsele	Tielt	01/01/1900	31/12/9999	37015
8700	Kanegem	Tielt	01/01/1900	31/12/9999	37015
8700	Schuierskapelle	Tielt	01/01/1900	31/12/9999	37015
8700	Tielt	Tielt	01/01/1900	31/12/9999	37015
8710	Ooigem	Wielsbeke	01/01/1900	31/12/9999	37017
8710	Sint-Baafs-Vijve	Wielsbeke	01/01/1900	31/12/9999	37017
8710	Wielsbeke	Wielsbeke	01/01/1900	31/12/9999	37017
8720	Dentergem	Dentergem	01/01/1900	31/12/9999	37002
8720	Markegem	Dentergem	01/01/1900	31/12/9999	37002
8720	Oeselgem	Dentergem	01/01/1900	31/12/9999	37002
8720	Wakken	Dentergem	01/01/1900	31/12/9999	37002

Code Postal	Commune	Commune principale	Date de début de validité	Date de fin de validité	Code INS
8730	Beernem	Beernem	01/01/1900	31/12/9999	31003
8730	Oedelem	Beernem	01/01/1900	31/12/9999	31003
8730	Sint-Joris (Beernem)	Beernem	01/01/1900	31/12/9999	31003
8740	Egem	Pittem	01/01/1900	31/12/9999	37011
8740	Pittem	Pittem	01/01/1900	31/12/9999	37011
8750	Wingene	Wingene	01/01/1900	31/12/9999	37018
8750	Zwevezele	Wingene	01/01/1900	31/12/9999	37018
8755	Ruiselede	Ruiselede	01/01/1900	31/12/9999	37012
8760	Meulebeke	Meulebeke	01/01/1900	31/12/9999	37007
8770	Ingelmunster	Ingelmunster	01/01/1900	31/12/9999	36007
8780	Oostrozebeke	Oostrozebeke	01/01/1900	31/12/9999	37010
8790	Waregem	Waregem	01/01/1900	31/12/9999	34040
8791	Beveren (Leie)	Waregem	01/01/1900	31/12/9999	34040
8792	Desselgem	Waregem	01/01/1900	31/12/9999	34040
8793	Sint-Eloois-Vijve	Waregem	01/01/1900	31/12/9999	34040
8800	Beveren (Roeselare)	Roulers	01/01/1900	31/12/9999	36015
8800	Oekene	Roulers	01/01/1900	31/12/9999	36015
8800	Roulers	Roulers	01/01/1900	31/12/9999	36015
8800	Rumbeke	Roulers	01/01/1900	31/12/9999	36015
8810	Lichtervelde	Lichtervelde	01/01/1900	31/12/9999	36011
8820	Torhout	Torhout	01/01/1900	31/12/9999	31033
8830	Gits	Hooglede	01/01/1900	31/12/9999	36006
8830	Hooglede	Hooglede	01/01/1900	31/12/9999	36006
8840	Oostnieuwkerke	Staden	01/01/1900	31/12/9999	36019
8840	Staden	Staden	01/01/1900	31/12/9999	36019
8840	Westrozebeke	Staden	01/01/1900	31/12/9999	36019
8850	Ardoois	Ardoois	01/01/1900	31/12/9999	37020
8851	Koolskamp	Ardoois	01/01/1900	31/12/9999	37020
8860	Lendeledede	Lendeledede	01/01/1900	31/12/9999	34025
8870	Emelgem	Izegem	01/01/1900	31/12/9999	36008
8870	Izegem	Izegem	01/01/1900	31/12/9999	36008
8870	Kachtem	Izegem	01/01/1900	31/12/9999	36008
8880	Ledegem	Ledegem	01/01/1900	31/12/9999	36010
8880	Rollegem-Kapelle	Ledegem	01/01/1900	31/12/9999	36010
8880	Sint-Eloois-Winkel	Ledegem	01/01/1900	31/12/9999	36010
8890	Dadizele	Moorslede	01/01/1900	31/12/9999	36012
8890	Moorslede	Moorslede	01/01/1900	31/12/9999	36012
8900	Brielen	Ypres	01/01/1900	31/12/9999	33011
8900	Dikkebus	Ypres	01/01/1900	31/12/9999	33011
8900	Sint-Jan	Ypres	01/01/1900	31/12/9999	33011
8900	Ypres	Ypres	01/01/1900	31/12/9999	33011
8902	Hollebeke	Ypres	01/01/1900	31/12/9999	33011
8902	Voormezele	Ypres	01/01/1900	31/12/9999	33011
8902	Zillebeke	Ypres	01/01/1900	31/12/9999	33011
8904	Boezinge	Ypres	01/01/1900	31/12/9999	33011
8904	Zuidschote	Ypres	01/01/1900	31/12/9999	33011
8906	Elverdinge	Ypres	01/01/1900	31/12/9999	33011
8908	Vlamertinge	Ypres	01/01/1900	31/12/9999	33011
8920	Bikschote	Langemark-Poelkapelle	01/01/1900	31/12/9999	33040
8920	Langemark	Langemark-Poelkapelle	01/01/1900	31/12/9999	33040
8920	Langemark-Poelkapelle	Langemark-Poelkapelle	01/01/1900	31/12/9999	33040
8920	Poelkapelle	Langemark-Poelkapelle	01/01/1900	31/12/9999	33040
8930	Lauwe	Menin	01/01/1900	31/12/9999	34027
8930	Menin	Menin	01/01/1900	31/12/9999	34027
8930	Rekkem	Menin	01/01/1900	31/12/9999	34027
8940	Geluwe	Wervik	01/01/1900	31/12/9999	33029
8940	Wervik	Wervik	01/01/1900	31/12/9999	33029
8950	Heuvelland	Heuvelland	01/01/1900	31/12/9999	33039
8950	Nieuwkerke	Heuvelland	01/01/1900	31/12/9999	33039
8951	Dranouter	Heuvelland	01/01/1900	31/12/9999	33039

Code Postal	Commune	Commune principale	Date de début de validité	Date de fin de validité	Code INS
8952	Wulvergem	Heuveland	01/01/1900	31/12/9999	33039
8953	Wijtschate	Heuveland	01/01/1900	31/12/9999	33039
8954	Westouter	Heuveland	01/01/1900	31/12/9999	33039
8956	Kemmel	Heuveland	01/01/1900	31/12/9999	33039
8957	Messines	Messines	01/01/1900	31/12/9999	33016
8958	Loker	Heuveland	01/01/1900	31/12/9999	33039
8970	Poperinge	Poperinge	01/01/1900	31/12/9999	33021
8970	Reningelst	Poperinge	01/01/1900	31/12/9999	33021
8972	Krombeke	Poperinge	01/01/1900	31/12/9999	33021
8972	Proven	Poperinge	01/01/1900	31/12/9999	33021
8972	Roesbrugge-Haringe	Poperinge	01/01/1900	31/12/9999	33021
8978	Watou	Poperinge	01/01/1900	31/12/9999	33021
8980	Beselare	Zonnebeke	01/01/1900	31/12/9999	33037
8980	Geluveld	Zonnebeke	01/01/1900	31/12/9999	33037
8980	Passendale	Zonnebeke	01/01/1900	31/12/9999	33037
8980	Zandvoorde (Zonnebeke)	Zonnebeke	01/01/1900	31/12/9999	33037
8980	Zonnebeke	Zonnebeke	01/01/1900	31/12/9999	33037
9000	Gand	Gand	01/01/1900	31/12/9999	44021
9030	Mariakerke (Gent)	Gand	01/01/1900	31/12/9999	44021
9031	Drongen	Gand	01/01/1900	31/12/9999	44021
9032	Wondelgem	Gand	01/01/1900	31/12/9999	44021
9040	Sint-Amandsberg (Gent)	Gand	01/01/1900	31/12/9999	44021
9041	Oostakker	Gand	01/01/1900	31/12/9999	44021
9042	Desteldonk	Gand	01/01/1900	31/12/9999	44021
9042	Mendonk	Gand	01/01/1900	31/12/9999	44021
9042	Sint-Kruis-Winkel	Gand	01/01/1900	31/12/9999	44021
9050	Gentbrugge	Gand	01/01/1900	31/12/9999	44021
9050	Ledeberg (Gent)	Gand	01/01/1900	31/12/9999	44021
9051	Afsnee	Gand	01/01/1900	31/12/9999	44021
9051	Sint-Denijs-Westrem	Gand	01/01/1900	31/12/9999	44021
9052	Zwijnaarde	Gand	01/01/1900	31/12/9999	44021
9060	Zelzate	Zelzate	01/01/1900	31/12/9999	43018
9070	Destelbergen	Destelbergen	01/01/1900	31/12/9999	44013
9070	Heusden (O.-VI.)	Destelbergen	01/01/1900	31/12/9999	44013
9075	CSM Gent X		01/01/1900	31/12/9999	
9080	Beervelde	Lochristi	01/01/1900	31/12/9999	44034
9080	Lochristi	Lochristi	01/01/1900	31/12/9999	44034
9080	Zaffelare	Lochristi	01/01/1900	31/12/9999	44034
9080	Zeveneken	Lochristi	01/01/1900	31/12/9999	44034
9090	Gontrode	Melle	01/01/1900	31/12/9999	44040
9090	Melle	Melle	01/01/1900	31/12/9999	44040
9099	Gent X		01/01/1900	31/12/9999	
9100	Nieuwkerken-Waas	Saint-Nicolas	01/01/1900	31/12/9999	46021
9100	Saint-Nicolas	Saint-Nicolas	01/01/1900	31/12/9999	46021
9111	Belsele (Sint-Niklaas)	Saint-Nicolas	01/01/1900	31/12/9999	46021
9112	Sinaai-Waas	Saint-Nicolas	01/01/1900	31/12/9999	46021
9120	Beveren-Waas	Beveren-Waas	01/01/1900	31/12/9999	46003
9120	Haasdonk	Beveren-Waas	01/01/1900	31/12/9999	46003
9120	Kallo (Beveren-Waas)	Beveren-Waas	01/01/1900	31/12/9999	46003
9120	Melsele	Beveren-Waas	01/01/1900	31/12/9999	46003
9120	Vrasene	Beveren-Waas	01/01/1900	31/12/9999	46003
9130	Doel	Beveren-Waas	01/01/1900	31/12/9999	46003
9130	Kallo (Kieldrecht)	Beveren-Waas	01/01/1900	31/12/9999	46003
9130	Kieldrecht (Beveren)	Beveren-Waas	01/01/1900	31/12/9999	46003
9130	Verrebroek	Beveren-Waas	01/01/1900	31/12/9999	46003
9140	Elversele	Tamise	01/01/1900	31/12/9999	46025
9140	Steendorp	Tamise	01/01/1900	31/12/9999	46025
9140	Tamise	Tamise	01/01/1900	31/12/9999	46025
9140	Tielrode	Tamise	01/01/1900	31/12/9999	46025
9150	Bazel	Kruibeke	01/01/1900	31/12/9999	46013

Code Postal	Commune	Commune principale	Date de début de validité	Date de fin de validité	Code INS
9150	Kruikebeke	Kruikebeke	01/01/1900	31/12/9999	46013
9150	Rupelmonde	Kruikebeke	01/01/1900	31/12/9999	46013
9160	Daknam	Lokeren	01/01/1900	31/12/9999	46014
9160	Eksaarde	Lokeren	01/01/1900	31/12/9999	46014
9160	Lokeren	Lokeren	01/01/1900	31/12/9999	46014
9170	De Klinge	Sint-Gillis-Waas	01/01/1900	31/12/9999	46020
9170	Meerdonk	Sint-Gillis-Waas	01/01/1900	31/12/9999	46020
9170	Sint-Gillis-Waas	Sint-Gillis-Waas	01/01/1900	31/12/9999	46020
9170	Sint-Pauwels	Sint-Gillis-Waas	01/01/1900	31/12/9999	46020
9180	Moerbeke-Waas	Moerbeke-Waas	01/01/1900	31/12/9999	44045
9185	Wachtebeke	Wachtebeke	01/01/1900	31/12/9999	44073
9190	Kemzeke	Stekene	01/01/1900	31/12/9999	46024
9190	Stekene	Stekene	01/01/1900	31/12/9999	46024
9200	Appels	Termonde	01/01/1900	31/12/9999	42006
9200	Baasrode	Termonde	01/01/1900	31/12/9999	42006
9200	Grembergen	Termonde	01/01/1900	31/12/9999	42006
9200	Mespelare	Termonde	01/01/1900	31/12/9999	42006
9200	Oudegem	Termonde	01/01/1900	31/12/9999	42006
9200	Schoonaarde	Termonde	01/01/1900	31/12/9999	42006
9200	Sint-Gillis-bij-Dendermonde	Termonde	01/01/1900	31/12/9999	42006
9200	Termonde	Termonde	01/01/1900	31/12/9999	42006
9220	Hamme (O.-VI.)	Hamme (O.-VI.)	01/01/1900	31/12/9999	42008
9220	Moerzeke	Hamme (O.-VI.)	01/01/1900	31/12/9999	42008
9230	Massemen	Wetteren	01/01/1900	31/12/9999	42025
9230	Westrem	Wetteren	01/01/1900	31/12/9999	42025
9230	Wetteren	Wetteren	01/01/1900	31/12/9999	42025
9240	Zele	Zele	01/01/1900	31/12/9999	42028
9250	Waasmunster	Waasmunster	01/01/1900	31/12/9999	42023
9255	Buggenhout	Buggenhout	01/01/1900	31/12/9999	42004
9255	Opdorp	Buggenhout	01/01/1900	31/12/9999	42004
9260	Schellebelle	Wichelen	01/01/1900	31/12/9999	42026
9260	Serskamp	Wichelen	01/01/1900	31/12/9999	42026
9260	Wichelen	Wichelen	01/01/1900	31/12/9999	42026
9270	Kalken	Laarne	01/01/1900	31/12/9999	42010
9270	Laarne	Laarne	01/01/1900	31/12/9999	42010
9280	Denderbelle	Lebbeke	01/01/1900	31/12/9999	42011
9280	Lebbeke	Lebbeke	01/01/1900	31/12/9999	42011
9280	Wieze	Lebbeke	01/01/1900	31/12/9999	42011
9290	Berlare	Berlare	01/01/1900	31/12/9999	42003
9290	Overmere	Berlare	01/01/1900	31/12/9999	42003
9290	Uitbergen	Berlare	01/01/1900	31/12/9999	42003
9300	Alost	Alost	01/01/1900	31/12/9999	41002
9308	Gijzegem	Alost	01/01/1900	31/12/9999	41002
9308	Hofstade (O.-VI.)	Alost	01/01/1900	31/12/9999	41002
9310	Baardegem	Alost	01/01/1900	31/12/9999	41002
9310	Herderssem	Alost	01/01/1900	31/12/9999	41002
9310	Meldert (O.-VI.)	Alost	01/01/1900	31/12/9999	41002
9310	Moorsel	Alost	01/01/1900	31/12/9999	41002
9320	Erembodegem (Aalst)	Alost	01/01/1900	31/12/9999	41002
9320	Nieuwerkerken (Aalst)	Alost	01/01/1900	31/12/9999	41002
9340	Impe	Lede	01/01/1900	31/12/9999	41034
9340	Lede	Lede	01/01/1900	31/12/9999	41034
9340	Oordegem	Lede	01/01/1900	31/12/9999	41034
9340	Smetlede	Lede	01/01/1900	31/12/9999	41034
9340	Wanzele	Lede	01/01/1900	31/12/9999	41034
9400	Appel terre-Eichem	Ninove	01/01/1900	31/12/9999	41048
9400	Denderwindeke	Ninove	01/01/1900	31/12/9999	41048
9400	Lieveringhe	Ninove	01/01/1900	31/12/9999	41048
9400	Nederhasselt	Ninove	01/01/1900	31/12/9999	41048
9400	Ninove	Ninove	01/01/1900	31/12/9999	41048

Code Postal	Commune	Commune principale	Date de début de validité	Date de fin de validité	Code INS
9400	Okegem	Ninove	01/01/1900	31/12/9999	41048
9400	Voorde	Ninove	01/01/1900	31/12/9999	41048
9401	Pollare	Ninove	01/01/1900	31/12/9999	41048
9402	Meerbeke	Ninove	01/01/1900	31/12/9999	41048
9403	Neigem	Ninove	01/01/1900	31/12/9999	41048
9404	Aspelare	Ninove	01/01/1900	31/12/9999	41048
9406	Outer	Ninove	01/01/1900	31/12/9999	41048
9420	Aaigem	Erpe-Mere	01/01/1900	31/12/9999	41082
9420	Bambrugge	Erpe-Mere	01/01/1900	31/12/9999	41082
9420	Burst	Erpe-Mere	01/01/1900	31/12/9999	41082
9420	Erondegem	Erpe-Mere	01/01/1900	31/12/9999	41082
9420	Erpe	Erpe-Mere	01/01/1900	31/12/9999	41082
9420	Erpe-Mere	Erpe-Mere	01/01/1900	31/12/9999	41082
9420	Mere	Erpe-Mere	01/01/1900	31/12/9999	41082
9420	Ottergem	Erpe-Mere	01/01/1900	31/12/9999	41082
9420	Vlekkem	Erpe-Mere	01/01/1900	31/12/9999	41082
9450	Denderhoutem	Haaltert	01/01/1900	31/12/9999	41024
9450	Haaltert	Haaltert	01/01/1900	31/12/9999	41024
9450	Heldergem	Haaltert	01/01/1900	31/12/9999	41024
9451	Kerksken	Haaltert	01/01/1900	31/12/9999	41024
9470	Denderleeuw	Denderleeuw	01/01/1900	31/12/9999	41011
9472	Iddergem	Denderleeuw	01/01/1900	31/12/9999	41011
9473	Welle	Denderleeuw	01/01/1900	31/12/9999	41011
9500	Goeferdinge	Grammont	01/01/1900	31/12/9999	41018
9500	Grammont	Grammont	01/01/1900	31/12/9999	41018
9500	Moerbeke	Grammont	01/01/1900	31/12/9999	41018
9500	Nederboelare	Grammont	01/01/1900	31/12/9999	41018
9500	Onkerzele	Grammont	01/01/1900	31/12/9999	41018
9500	Ophasselt	Grammont	01/01/1900	31/12/9999	41018
9500	Overboelare	Grammont	01/01/1900	31/12/9999	41018
9500	Viane	Grammont	01/01/1900	31/12/9999	41018
9500	Zarlardingem	Grammont	01/01/1900	31/12/9999	41018
9506	Grimminge	Grammont	01/01/1900	31/12/9999	41018
9506	Idegem	Grammont	01/01/1900	31/12/9999	41018
9506	Nieuwenhove	Grammont	01/01/1900	31/12/9999	41018
9506	Schendelbeke	Grammont	01/01/1900	31/12/9999	41018
9506	Smeerebbe-Vloerzegem	Grammont	01/01/1900	31/12/9999	41018
9506	Waarbeke	Grammont	01/01/1900	31/12/9999	41018
9506	Zandbergen	Grammont	01/01/1900	31/12/9999	41018
9520	Bavegem	Sint-Lievens-Houtem	01/01/1900	31/12/9999	41063
9520	Oombergen	Sint-Lievens-Houtem	01/01/1900	31/12/9999	41063
9520	Sint-Lievens-Houtem	Sint-Lievens-Houtem	01/01/1900	31/12/9999	41063
9520	Vlierzele	Sint-Lievens-Houtem	01/01/1900	31/12/9999	41063
9520	Zonnegem	Sint-Lievens-Houtem	01/01/1900	31/12/9999	41063
9521	Letterhoutem	Sint-Lievens-Houtem	01/01/1900	31/12/9999	41063
9550	Herzele	Herzele	01/01/1900	31/12/9999	41027
9550	Hillegem	Herzele	01/01/1900	31/12/9999	41027
9550	Sint-Antelinks	Herzele	01/01/1900	31/12/9999	41027
9550	Sint-Lievens-Esse	Herzele	01/01/1900	31/12/9999	41027
9550	Steenhuize-Wijnhuize	Herzele	01/01/1900	31/12/9999	41027
9550	Woubrechtgem	Herzele	01/01/1900	31/12/9999	41027
9551	Ressegem	Herzele	01/01/1900	31/12/9999	41027
9552	Borsbeke	Herzele	01/01/1900	31/12/9999	41027
9570	Deftinge	Lierde	01/01/1900	31/12/9999	45063
9570	Lierde	Lierde	01/01/1900	31/12/9999	45063
9570	Sint-Maria-Lierde	Lierde	01/01/1900	31/12/9999	45063
9571	Hemelveerdegem	Lierde	01/01/1900	31/12/9999	45063
9572	Sint-Martens-Lierde	Lierde	01/01/1900	31/12/9999	45063
9600	Renaix	Renaix	01/01/1900	31/12/9999	45041
9620	Elene	Zottegem	01/01/1900	31/12/9999	41081

Code Postal	Commune	Commune principale	Date de début de validité	Date de fin de validité	Code INS
9620	Erwetegem	Zottegem	01/01/1900	31/12/9999	41081
9620	Godveerdegem	Zottegem	01/01/1900	31/12/9999	41081
9620	Grotenberge	Zottegem	01/01/1900	31/12/9999	41081
9620	Leeuwergem	Zottegem	01/01/1900	31/12/9999	41081
9620	Oombergen (Zottegem)	Zottegem	01/01/1900	31/12/9999	41081
9620	Sint-Goriks-Oudenhove	Zottegem	01/01/1900	31/12/9999	41081
9620	Sint-Maria-Oudenhove (Zott.)	Zottegem	01/01/1900	31/12/9999	41081
9620	Strijpen	Zottegem	01/01/1900	31/12/9999	41081
9620	Velzeke-Ruddershove	Zottegem	01/01/1900	31/12/9999	41081
9620	Zottegem	Zottegem	01/01/1900	31/12/9999	41081
9630	Beerlegem	Zwalm	01/01/1900	31/12/9999	45065
9630	Dikkele	Zwalm	01/01/1900	31/12/9999	45065
9630	Hundelgem	Zwalm	01/01/1900	31/12/9999	45065
9630	Meilegem	Zwalm	01/01/1900	31/12/9999	45065
9630	Munkzwalm	Zwalm	01/01/1900	31/12/9999	45065
9630	Paulatem	Zwalm	01/01/1900	31/12/9999	45065
9630	Roborst	Zwalm	01/01/1900	31/12/9999	45065
9630	Rozebeke	Zwalm	01/01/1900	31/12/9999	45065
9630	Sint-Blasius-Boekel	Zwalm	01/01/1900	31/12/9999	45065
9630	Sint-Denijs-Boekel	Zwalm	01/01/1900	31/12/9999	45065
9630	Sint-Maria-Latem	Zwalm	01/01/1900	31/12/9999	45065
9630	Zwalm	Zwalm	01/01/1900	31/12/9999	45065
9636	Nederzwalm-Hermelgem	Zwalm	01/01/1900	31/12/9999	45065
9660	Brakel	Brakel	01/01/1900	31/12/9999	45059
9660	Elst	Brakel	01/01/1900	31/12/9999	45059
9660	Everbeek	Brakel	01/01/1900	31/12/9999	45059
9660	Michelbeke	Brakel	01/01/1900	31/12/9999	45059
9660	Nederbrakel	Brakel	01/01/1900	31/12/9999	45059
9660	Opbrakel	Brakel	01/01/1900	31/12/9999	45059
9660	Sint-Maria-Oudenhove (Brak.)	Brakel	01/01/1900	31/12/2008	45059
9660	Zegelsem	Brakel	01/01/1900	31/12/9999	45059
9661	Parike	Brakel	01/01/1900	31/12/9999	45059
9667	Horebeke	Horebeke	01/01/1900	31/12/9999	45062
9667	Sint-Kornelis-Horebeke	Horebeke	01/01/1900	31/12/9999	45062
9667	Sint-Maria-Horebeke	Horebeke	01/01/1900	31/12/9999	45062
9680	Etikhove	Maarkedal	01/01/1900	31/12/9999	45064
9680	Maarke-Kerkem	Maarkedal	01/01/1900	31/12/9999	45064
9680	Maarkedal	Maarkedal	01/01/1900	31/12/9999	45064
9681	Nukerke	Maarkedal	01/01/1900	31/12/9999	45064
9688	Schorisse	Maarkedal	01/01/1900	31/12/9999	45064
9690	Berchem (O.-VI.)	Kluisbergen	01/01/1900	31/12/9999	45060
9690	Kluisbergen	Kluisbergen	01/01/1900	31/12/9999	45060
9690	Kwaremont	Kluisbergen	01/01/1900	31/12/9999	45060
9690	Ruien	Kluisbergen	01/01/1900	31/12/9999	45060
9690	Zulzeke	Kluisbergen	01/01/1900	31/12/9999	45060
9700	Audenarde	Audenarde	01/01/1900	31/12/9999	45035
9700	Bevere	Audenarde	01/01/1900	31/12/9999	45035
9700	Edelare	Audenarde	01/01/1900	31/12/9999	45035
9700	Eine	Audenarde	01/01/1900	31/12/9999	45035
9700	Ename	Audenarde	01/01/1900	31/12/9999	45035
9700	Heurne	Audenarde	01/01/1900	31/12/9999	45035
9700	Leupegem	Audenarde	01/01/1900	31/12/9999	45035
9700	Mater	Audenarde	01/01/1900	31/12/9999	45035
9700	Melden	Audenarde	01/01/1900	31/12/9999	45035
9700	Mullem	Audenarde	01/01/1900	31/12/9999	45035
9700	Nederename	Audenarde	01/01/1900	31/12/9999	45035
9700	Ooike	Audenarde	01/01/1900	31/12/9999	45035
9700	Volkegem	Audenarde	01/01/1900	31/12/9999	45035
9700	Welden	Audenarde	01/01/1900	31/12/9999	45035
9750	Huise	Zingem	01/01/1900	31/12/2018	45057

Code Postal	Commune	Commune principale	Date de début de validité	Date de fin de validité	Code INS
9750	Huise	Kruisem	01/01/2019	31/12/9999	45068
9750	Kruisem	Kruisem	01/01/2019	31/12/9999	45068
9750	Ouwegem	Zingem	01/01/1900	31/12/2018	45057
9750	Ouwegem	Kruisem	01/01/2019	31/12/9999	45068
9750	Zingem	Zingem	01/01/1900	31/12/2018	45057
9750	Zingem	Kruisem	01/01/2019	31/12/9999	45068
9770	Kruisem	Kruisem	01/01/2019	31/12/9999	45068
9770	Kruishoutem	Kruishoutem	01/01/1900	31/12/2018	45017
9770	Kruishoutem	Kruisem	01/01/2019	31/12/9999	45068
9771	Kruisem	Kruisem	01/01/2019	31/12/9999	45068
9771	Nokere	Kruishoutem	01/01/1900	31/12/2018	45017
9771	Nokere	Kruisem	01/01/2019	31/12/9999	45068
9772	Kruisem	Kruisem	01/01/2019	31/12/9999	45068
9772	Wannegem-Lede	Kruishoutem	01/01/1900	31/12/2018	45017
9772	Wannegem-Lede	Kruisem	01/01/2019	31/12/9999	45068
9790	Elsegem	Wortegem-Petegem	01/01/1900	31/12/9999	45061
9790	Moregem	Wortegem-Petegem	01/01/1900	31/12/9999	45061
9790	Ooike (Wortegem-Petegem)	Wortegem-Petegem	01/01/1900	31/12/9999	45061
9790	Petegem-aan-de-Schelde	Wortegem-Petegem	01/01/1900	31/12/9999	45061
9790	Wortegem	Wortegem-Petegem	01/01/1900	31/12/9999	45061
9790	Wortegem-Petegem	Wortegem-Petegem	01/01/1900	31/12/9999	45061
9800	Astene	Deinze	01/01/1900	31/12/2018	44011
9800	Astene	Deinze	01/01/2019	31/12/9999	44083
9800	Bachte-Maria-Leerne	Deinze	01/01/1900	31/12/2018	44011
9800	Bachte-Maria-Leerne	Deinze	01/01/2019	31/12/9999	44083
9800	Deinze	Deinze	01/01/1900	31/12/2018	44011
9800	Deinze	Deinze	01/01/2019	31/12/9999	44083
9800	Gottem	Deinze	01/01/1900	31/12/2018	44011
9800	Gottem	Deinze	01/01/2019	31/12/9999	44083
9800	Grammene	Deinze	01/01/1900	31/12/2018	44011
9800	Grammene	Deinze	01/01/2019	31/12/9999	44083
9800	Meigem	Deinze	01/01/1900	31/12/2018	44011
9800	Meigem	Deinze	01/01/2019	31/12/9999	44083
9800	Petegem-aan-de-Leie	Deinze	01/01/1900	31/12/2018	44011
9800	Petegem-aan-de-Leie	Deinze	01/01/2019	31/12/9999	44083
9800	Sint-Martens-Leerne	Deinze	01/01/1900	31/12/2018	44011
9800	Sint-Martens-Leerne	Deinze	01/01/2019	31/12/9999	44083
9800	Vinkt	Deinze	01/01/1900	31/12/2018	44011
9800	Vinkt	Deinze	01/01/2019	31/12/9999	44083
9800	Wontergem	Deinze	01/01/1900	31/12/2018	44011
9800	Wontergem	Deinze	01/01/2019	31/12/9999	44083
9800	Zeveren	Deinze	01/01/1900	31/12/2018	44011
9800	Zeveren	Deinze	01/01/2019	31/12/9999	44083
9810	Eke	Nazareth	01/01/1900	31/12/9999	44048
9810	Nazareth	Nazareth	01/01/1900	31/12/9999	44048
9820	Bottelare	Merelbeke	01/01/1900	31/12/9999	44043
9820	Lemberge	Merelbeke	01/01/1900	31/12/9999	44043
9820	Melsen	Merelbeke	01/01/1900	31/12/9999	44043
9820	Merelbeke	Merelbeke	01/01/1900	31/12/9999	44043
9820	Munte	Merelbeke	01/01/1900	31/12/9999	44043
9820	Schelderode	Merelbeke	01/01/1900	31/12/9999	44043
9830	Sint-Martens-Latem	Sint-Martens-Latem	01/01/1900	31/12/9999	44064
9831	Deurle	Sint-Martens-Latem	01/01/1900	31/12/9999	44064
9840	De Pinte	De Pinte	01/01/1900	31/12/9999	44012
9840	Zevergem	De Pinte	01/01/1900	31/12/9999	44012
9850	Deinze	Deinze	01/01/2019	31/12/9999	44083
9850	Hansbeke	Nevele	01/01/1900	31/12/2018	44049
9850	Hansbeke	Deinze	01/01/2019	31/12/9999	44083
9850	Landegem	Nevele	01/01/1900	31/12/2018	44049
9850	Landegem	Deinze	01/01/2019	31/12/9999	44083

Code Postal	Commune	Commune principale	Date de début de validité	Date de fin de validité	Code INS
9850	Merendree	Nevele	01/01/1900	31/12/2018	44049
9850	Merendree	Deinze	01/01/2019	31/12/9999	44083
9850	Nevele	Nevele	01/01/1900	31/12/2018	44049
9850	Nevele	Deinze	01/01/2019	31/12/9999	44083
9850	Poesele	Nevele	01/01/1900	31/12/2018	44049
9850	Poesele	Deinze	01/01/2019	31/12/9999	44083
9850	Vosselare	Nevele	01/01/1900	31/12/2018	44049
9850	Vosselare	Deinze	01/01/2019	31/12/9999	44083
9860	Balegem	Oosterzele	01/01/1900	31/12/9999	44052
9860	Gijzenzele	Oosterzele	01/01/1900	31/12/9999	44052
9860	Landskouster	Oosterzele	01/01/1900	31/12/9999	44052
9860	Moortsele	Oosterzele	01/01/1900	31/12/9999	44052
9860	Oosterzele	Oosterzele	01/01/1900	31/12/9999	44052
9860	Scheldewindeke	Oosterzele	01/01/1900	31/12/9999	44052
9870	Machelen (O.-Vl.)	Zulte	01/01/1900	31/12/9999	44081
9870	Olsene	Zulte	01/01/1900	31/12/9999	44081
9870	Zulte	Zulte	01/01/1900	31/12/9999	44081
9880	Aalter	Aalter	01/01/1900	31/12/2018	44001
9880	Aalter	Aalter	01/01/2019	31/12/9999	44084
9880	Lotenhulle	Aalter	01/01/1900	31/12/2018	44001
9880	Lotenhulle	Aalter	01/01/2019	31/12/9999	44084
9880	Poeke	Aalter	01/01/1900	31/12/2018	44001
9880	Poeke	Aalter	01/01/2019	31/12/9999	44084
9881	Aalter	Aalter	01/01/2019	31/12/9999	44084
9881	Bellem	Aalter	01/01/1900	31/12/2018	44001
9881	Bellem	Aalter	01/01/2019	31/12/9999	44084
9890	Asper	Gavere	01/01/1900	31/12/9999	44020
9890	Baaijem	Gavere	01/01/1900	31/12/9999	44020
9890	Dikkelvenne	Gavere	01/01/1900	31/12/9999	44020
9890	Gavere	Gavere	01/01/1900	31/12/9999	44020
9890	Semmerzake	Gavere	01/01/1900	31/12/9999	44020
9890	Vurste	Gavere	01/01/1900	31/12/9999	44020
9900	Eeklo	Eeklo	01/01/1900	31/12/9999	43005
9910	Aalter	Aalter	01/01/2019	31/12/9999	44084
9910	Knesselare	Knesselare	01/01/1900	31/12/2018	44029
9910	Knesselare	Aalter	01/01/2019	31/12/9999	44084
9910	Ursel	Knesselare	01/01/1900	31/12/2018	44036
9910	Ursel	Aalter	01/01/2019	31/12/9999	44084
9920	Lievegem	Lievegem	01/01/2019	31/12/9999	44085
9920	Lovendegem	Lovendegem	01/01/1900	31/12/2018	44036
9920	Lovendegem	Lievegem	01/01/2019	31/12/9999	44085
9921	Lievegem	Lievegem	01/01/2019	31/12/9999	44085
9921	Vinderhoutte	Lovendegem	01/01/1900	31/12/2018	44036
9921	Vinderhoutte	Lievegem	01/01/2019	31/12/9999	44085
9930	Lievegem	Lievegem	01/01/2019	31/12/9999	44085
9930	Zomergem	Zomergem	01/01/1900	31/12/2018	44080
9930	Zomergem	Lievegem	01/01/2019	31/12/9999	44085
9931	Lievegem	Lievegem	01/01/2019	31/12/9999	44085
9931	Oostwinkel	Zomergem	01/01/1900	31/12/2018	44080
9931	Oostwinkel	Lievegem	01/01/2019	31/12/9999	44085
9932	Lievegem	Lievegem	01/01/2019	31/12/9999	44085
9932	Ronsele	Zomergem	01/01/1900	31/12/2018	44080
9932	Ronsele	Lievegem	01/01/2019	31/12/9999	44085
9940	Ertvelde	Evergem	01/01/1900	31/12/9999	44019
9940	Evergem	Evergem	01/01/1900	31/12/9999	44019
9940	Kluizen	Evergem	01/01/1900	31/12/9999	44019
9940	Sleidinge	Evergem	01/01/1900	31/12/9999	44019
9950	Lievegem	Lievegem	01/01/2019	31/12/9999	44085
9950	Waarschoot	Waarschoot	01/01/1900	31/12/2018	44072
9950	Waarschoot	Lievegem	01/01/2019	31/12/9999	44085

Code Postal	Commune	Commune principale	Date de début de validité	Date de fin de validité	Code INS
9960	Assenede	Assenede	01/01/1900	31/12/9999	43002
9961	Boekhoute	Assenede	01/01/1900	31/12/9999	43002
9968	Bassevelde	Assenede	01/01/1900	31/12/9999	43002
9968	Oosteeklo	Assenede	01/01/1900	31/12/9999	43002
9970	Kaprijke	Kaprijke	01/01/1900	31/12/9999	43007
9971	Lembeke	Kaprijke	01/01/1900	31/12/9999	43007
9980	Sint-Laureins	Sint-Laureins	01/01/1900	31/12/9999	43014
9981	Sint-Margriete	Sint-Laureins	01/01/1900	31/12/9999	43014
9982	Sint-Jan-in-Eremo	Sint-Laureins	01/01/1900	31/12/9999	43014
9988	Waterland-Oudeman	Sint-Laureins	01/01/1900	31/12/9999	43014
9988	Watervliet	Sint-Laureins	01/01/1900	31/12/9999	43014
9990	Maldegem	Maldegem	01/01/1900	31/12/9999	43010
9991	Adegem	Maldegem	01/01/1900	31/12/9999	43010
9992	Middelburg	Maldegem	01/01/1900	31/12/9999	43010

NUMERO DU BLOC: 90017

VERSION: 2023/3

DATE DE PUBLICATION: 31/08/2023

Personne physique
(Label XML : NaturalPerson)

DESCRIPTION:

Bloc fonctionnel permettant de déclarer les données d'identification d'une personne physique.

CONTENU (ZONES):

00023 - NUMÉRO DE SUITE PERSONNE PHYSIQUE
00024 - NUMÉRO D'IDENTIFICATION DE LA SÉCURITÉ SOCIALE - NISS
00167 - NUMÉRO DE LA CARTE D'IDENTITÉ SOCIALE
00025 - NOM DU TRAVAILLEUR
00026 - PRÉNOM DU TRAVAILLEUR
00027 - INITIALE DU DEUXIÈME PRÉNOM DU TRAVAILLEUR
00028 - DATE DE NAISSANCE DU TRAVAILLEUR
00168 - COMMUNE - LIEU DE NAISSANCE DU TRAVAILLEUR
00169 - CODE PAYS DU LIEU DE NAISSANCE DU TRAVAILLEUR
00029 - SEXE DU TRAVAILLEUR
00030 - RUE DU TRAVAILLEUR
00031 - NUMÉRO DE L'ADRESSE DU TRAVAILLEUR
00032 - BOÎTE AUX LETTRES DU TRAVAILLEUR
00033 - CODE POSTAL DU TRAVAILLEUR
00034 - COMMUNE DU TRAVAILLEUR
00035 - CODE PAYS DU TRAVAILLEUR
00119 - NATIONALITÉ DU TRAVAILLEUR
00615 - RÉFÉRENCE UTILISATEUR - PERSONNE PHYSIQUE

BLOCS LIES:

CARDINALITE MIN.:

1

CARDINALITE MAX:

1

PRESENCE

***CONDITION:**

Indispensable

***LIMITATIONS SUPPLEMENTAIRES:**

Anomalie 369 bloquante (B) dans le cas des T17, O17 et S17.

CODE ANOMALIE SUR ACCUSE DE RECEPTION:

Intitulé anomalie	Code anomalie	Gravité
Prestations insuffisantes	90017-058	NP
Pas identifiable	90017-151	B
NISS ou données d'identification obligatoires	90017-363	B
Dépassement du contingent	90017-369	NP
Conditions d'accès aux Flexi-Jobs non-respectées	90017-510	NP
Jeune travailleur sans expérience	90017-514	NP
Problème technique : Impossible de contrôler le statut "Jeune sans expérience"	90017-515	NP

NUMERO DU BLOC: 90022	VERSION: 2023/3	DATE DE PUBLICATION: 31/08/2023
-----------------------	-----------------	---------------------------------

Adresse
(Label XML : Address)

DESCRIPTION: Bloc fonctionnel permettant de spécifier complètement une adresse.

CONTENU (ZONES):
00517 - RUE
00518 - NUMÉRO DE L'ADRESSE
00519 - BOÎTE AUX LETTRES
00520 - CODE POSTAL
00522 - COMMUNE
00523 - CODE PAYS

BLOCS LIES:

CARDINALITE MIN.: 0
CARDINALITE MAX: 1

PRESENCE

***CONDITION:** Obligatoire si la déclaration renseigne une entreprise utilisatrice (c'est-à-dire si la Commission paritaire = 322 pour une Dimona IN) et si la zone « Numéro d'entreprise utilisatrice » n'est pas présente. Obligatoire si la déclaration renseigne le lieu de travail d'un étudiant (c'est-à-dire si le type de travailleur est « STU » et que la dénomination est présente (le travailleur ne travaille pas au siège social de l'employeur)).

***LIMITATIONS SUPPLEMENTAIRES:**

CODE ANOMALIE SUR ACCUSE DE RECEPTION:

Intitulé anomalie	Code anomalie	Gravité

NUMERO DU BLOC: 90059	VERSION: 2023/3	DATE DE PUBLICATION: 31/08/2023
-----------------------	-----------------	---------------------------------

Formulaire
(Label XML : Form)

DESCRIPTION: Bloc fonctionnel permettant de déclarer un formulaire.

CONTENU (ZONES): 00296 - IDENTIFICATION DU FORMULAIRE
00218 - DATE DE CRÉATION DU FORMULAIRE
00299 - HEURE PRÉCISE DE CRÉATION DU FORMULAIRE
00110 - STATUT DE L'ATTESTATION
00297 - TYPE DU FORMULAIRE

BLOCS LIES: 90082 - Référence; 90373 - Déclaration Dimona IN; 90377 - Déclaration Dimona OUT; 90378 - Déclaration Dimona de modification; 90379 - Déclaration Dimona d'annulation; 90480 - Déclaration d'enregistrement journalier

CARDINALITE MIN.: 1
CARDINALITE MAX: *

PRESENCE
***CONDITION:** Indispensable
***LIMITATIONS SUPPLEMENTAIRES:**

CODE ANOMALIE SUR ACCUSE DE RECEPTION:

	Intitulé anomalie	Code anomalie	Gravité
	Pas de données	90059-134	B

NUMERO DU BLOC: 90082	VERSION: 2023/3	DATE DE PUBLICATION: 31/08/2023
-----------------------	-----------------	---------------------------------

Référence
(Label XML : Reference)

DESCRIPTION: Bloc fonctionnel permettant de préciser des références relatives à un ou plusieurs formulaires ; un formulaire pouvant être une déclaration DmfA originale, une déclaration de modification DmfA, une DRS, une demande de renseignements, une déclaration Dimona, etc.

CONTENU (ZONES): 00221 - TYPE DE LA RÉFÉRENCE
00298 - ORIGINE DE LA RÉFÉRENCE
00222 - NUMÉRO DE RÉFÉRENCE

BLOCS LIES:

CARDINALITE MIN.: 0
CARDINALITE MAX: 4

PRESENCE
***CONDITION:** Facultatif

***LIMITATIONS SUPPLEMENTAIRES:**

CODE ANOMALIE SUR ACCUSE DE RECEPTION:

Intitulé anomalie	Code anomalie	Gravité
Trop d'occurrences avec les mêmes identifiants	90082-006	B

NUMERO DU BLOC: 90107	VERSION: 2023/3	DATE DE PUBLICATION: 31/08/2023
-----------------------	-----------------	---------------------------------

Entreprise utilisatrice
(Label XML : UsingEmployer)

DESCRIPTION: Bloc fonctionnel pour les données d'identification de l'entreprise employeuse où l'intéressé est employé comme intérimaire.

CONTENU (ZONES):
00046 - NUMÉRO DE COMMISSION PARITAIRE
00153 - DÉNOMINATION DE L'ENTREPRISE UTILISATRICE
00131 - NUMÉRO D'ENTREPRISE UTILISATRICE
01185 - NUMÉRO DE TVA
00024 - NUMÉRO D'IDENTIFICATION DE LA SÉCURITÉ SOCIALE - NISS
01254 - NOMBRE DE CONTRATS JOURNALIERS SUCCESSIFS

BLOCS LIES: 90022 - Adresse

CARDINALITE MIN.: 0
CARDINALITE MAX: 1

PRESENCE
***CONDITION:** Obligatoire si le formulaire concerne une déclaration Dimona IN pour un travailleur du secteur de l'intérim (Commission paritaire = 322). Interdit dans les autres cas.

***LIMITATIONS SUPPLEMENTAIRES:**

CODE ANOMALIE SUR ACCUSE DE RECEPTION:

Intitulé anomalie	Code anomalie	Gravité
Numéro d'entreprise ou dénomination manquant	90107-351	B
Interdit de mentionner à la fois le numéro d'entreprise et la dénomination	90107-352	B

NUMERO DU BLOC: 90256

VERSION: 2023/3

DATE DE PUBLICATION: 31/08/2023

**Identification Employeur
(Label XML : EmployerId)**

DESCRIPTION: Bloc fonctionnel permettant d'identifier l'employeur.

CONTENU (ZONES): 00011 - NUMÉRO ONSS
00948 - NUMÉRO ONSS PROVISoire
00109 - NUMÉRO PPL
00014 - NUMÉRO D'ENTREPRISE

BLOCS LIES:

CARDINALITE MIN.: 0

CARDINALITE MAX: 1

PRESENCE

***CONDITION:** Obligatoire s'il s'agit d'une déclaration Dimona IN.

***LIMITATIONS SUPPLEMENTAIRES:**

CODE ANOMALIE SUR ACCUSE DE RECEPTION:

Intitulé anomalie	Code anomalie	Gravité
Pas identifiable	90256-151	B
Pas ou plus de mandat	90256-155	B
Déclaration uniquement via un canal sécurisé pour cet employeur	90256-342	B
Employeur non migré	90256-346	B
Numéro ONSS ou numéro d'entreprise obligatoire	90256-364	B
Dépassement du contingent	90256-369	NP

NUMERO DU BLOC: 90372	VERSION: 2023/3	DATE DE PUBLICATION: 31/08/2023
-----------------------	-----------------	---------------------------------

Dimona
(Label XML : Dimona)

DESCRIPTION: Elément racine du message XML permettant de faire des déclarations Dimona

CONTENU (ZONES):

BLOCS LIES: 90059 - Formulaire

CARDINALITE MIN.: 1

CARDINALITE MAX: 1

PRESENCE

***CONDITION:** Indispensable

***LIMITATIONS SUPPLEMENTAIRES:**

CODE ANOMALIE SUR ACCUSE DE RECEPTION:

	Intitulé anomalie	Code anomalie	Gravité
Non présent		90372-001	B
Root inconnu		90372-089	B

NUMERO DU BLOC: 90373

VERSION: 2023/3

DATE DE PUBLICATION: 31/08/2023

**Déclaration Dimona IN
(Label XML : DimonaIn)**

DESCRIPTION: Bloc fonctionnel permettant de donner les informations nécessaires à une déclaration Dimona IN.

CONTENU (ZONES): 00910 - DATE DE DÉBUT
00777 - HEURE DE DÉBUT
00911 - DATE DE FIN
00778 - HEURE DE FIN
01135 - NOMBRE D'HEURES PLANIFIÉES
01017 - NOMBRE DE JOURS PLANIFIÉS

BLOCS LIES: 90256 - Identification Employeur; 90017 - Personne physique; 90374 - Caractéristiques Dimona;
90375 - Cartes de contrôle pour la construction; 90376 - Lieu de travail de l'étudiant; 90594 - Petits statuts - Informations

CARDINALITE MIN.: 1
CARDINALITE MAX.: 1

PRESENCE
***CONDITION:** Obligatoire s'il s'agit d'une déclaration Dimona IN.
***LIMITATIONS SUPPLEMENTAIRES:**

CODE ANOMALIE SUR ACCUSE DE RECEPTION:

Intitulé anomalie	Code anomalie	Gravité
Période Dimona en double	90373-333	B
Période Dimona en chevauchement	90373-334	B
Interdit de faire des déclarations Dimona-full et Dimona-light pour la même journée	90373-336	B
Interdit d'avoir plusieurs périodes Dimona-light pour la même journée	90373-337	B
Incompatibilité avec système Dimona -full/-light de l'employeur	90373-338	B
Type de prestation ou date et heure de fin manquant	90373-339	B
Interdit de mentionner à la fois le type de prestation et la date et heure de fin	90373-340	B
Période trop longue (>24h)	90373-341	B
Employeur non-actif au répertoire des employeurs	90373-343	B
Date de début ou de fin postérieure au 31/12/2011 non admise pour un étudiant	90373-370	B
Le nombre de jours déclaré dépasse le nombre de jours que compte la période	90373-420	B
Les dates de début et de fin de période doivent appartenir au même trimestre	90373-421	B
Type de déclaration temporairement interdit pour la période sélectionnée	90373-450	B
Déclaration tardive	90373-460	NP
Applicable si les conditions sont remplies	90373-483	NP

NUMERO DU BLOC: 90374	VERSION: 2023/3	DATE DE PUBLICATION: 31/08/2023
-----------------------	-----------------	---------------------------------

Caractéristiques Dimona
(Label XML : DimonaFeatures)

DESCRIPTION: Bloc fonctionnel permettant de déclarer les caractéristiques de la période Dimona.

CONTENU (ZONES): 00046 - NUMÉRO DE COMMISSION PARITAIRE
00655 - TYPE DE TRAVAILLEUR
00652 - NUMÉRO DE SOUS-ENTITÉ

BLOCS LIES: 90107 - Entreprise utilisatrice

CARDINALITE MIN.: 0
CARDINALITE MAX: 1

PRESENCE
***CONDITION:** Obligatoire si le formulaire concerne une déclaration Dimona IN. Interdit dans les autres cas.
***LIMITATIONS SUPPLEMENTAIRES:**

CODE ANOMALIE SUR ACCUSE DE RECEPTION:

Intitulé anomalie	Code anomalie	Gravité
Incompatibilité entre commission paritaire et type de travailleur	90374-349	B

NUMERO DU BLOC: 90375	VERSION: 2023/3	DATE DE PUBLICATION: 31/08/2023
-----------------------	-----------------	---------------------------------

Cartes de contrôle pour la construction
(Label XML : ConstructionControlCards)

DESCRIPTION: Bloc fonctionnel permettant de déclarer les données relatives aux cartes de contrôle C3.2A-construction.

CONTENU (ZONES): 00663 - NUMÉRO DE CARTE C3.2A DU MOIS DE DÉBUT DE PÉRIODE DIMONA
00664 - NUMÉRO DE CARTE C3.2A DU MOIS SUIVANT LE DÉBUT DE LA PÉRIODE DIMONA

BLOCS LIES:

CARDINALITE MIN.: 0
CARDINALITE MAX.: 1

PRESENCE
***CONDITION:** Obligatoire si la commission paritaire (zone 00046 attachée au BF 90374) ou la commission paritaire de l'entreprise utilisatrice (zone 00046 attachée au BF 90107) est "124" OU si la commission paritaire est "322", que la commission paritaire de l'entreprise utilisatrice est absente et que le type de travailleur est "BCW".

Facultatif si la commission paritaire est "322", que la commission paritaire de l'entreprise utilisatrice est absente et que le type de travailleur est "DWD", "IVT", "TRI" ou "STU".

Interdit dans les autres cas.

***LIMITATIONS SUPPLEMENTAIRES:**

CODE ANOMALIE SUR ACCUSE DE RECEPTION:

Intitulé anomalie	Code anomalie	Gravité

NUMERO DU BLOC: 90376

VERSION: 2023/3

DATE DE PUBLICATION: 31/08/2023

Lieu de travail de l'étudiant
(Label XML : StudentPlaceOfWork)

DESCRIPTION: Bloc fonctionnel permettant de déclarer des informations concernant le lieu de travail d'un étudiant.

CONTENU (ZONES): 00776 - DÉNOMINATION

BLOCS LIES: 90022 - Adresse

CARDINALITE MIN.: 0

CARDINALITE MAX: 1

PRESENCE

***CONDITION:** Obligatoire si le type de travailleur est « STU » et si le lieu de travail de l'étudiant n'est pas le siège social de l'entreprise. Interdit dans les autres cas.

***LIMITATIONS SUPPLEMENTAIRES:**

CODE ANOMALIE SUR ACCUSE DE RECEPTION:

Intitulé anomalie	Code anomalie	Gravité

NUMERO DU BLOC: 90377	VERSION: 2023/3	DATE DE PUBLICATION: 31/08/2023
-----------------------	-----------------	---------------------------------

**Déclaration Dimona OUT
(Label XML : DimonaOut)**

DESCRIPTION: Bloc fonctionnel permettant de donner les informations nécessaires à une déclaration Dimona OUT.

CONTENU (ZONES): 00913 - NUMÉRO D'IDENTIFICATION DE LA PÉRIODE DIMONA
00911 - DATE DE FIN
00024 - NUMÉRO D'IDENTIFICATION DE LA SÉCURITÉ SOCIALE - NISS

BLOCS LIES: 90256 - Identification Employeur

CARDINALITE MIN.: 1
CARDINALITE MAX: 1

PRESENCE
***CONDITION:** Obligatoire s'il s'agit d'une déclaration Dimona OUT.
***LIMITATIONS SUPPLEMENTAIRES:**

CODE ANOMALIE SUR ACCUSE DE RECEPTION:

Intitulé anomalie	Code anomalie	Gravité

NUMERO DU BLOC: 90378	VERSION: 2023/3	DATE DE PUBLICATION: 31/08/2023
-----------------------	-----------------	---------------------------------

**Déclaration Dimona de modification
(Label XML : DimonaUpdate)**

DESCRIPTION:	Bloc fonctionnel permettant de donner les informations nécessaires à une déclaration Dimona de modification.
CONTENU (ZONES):	00913 - NUMÉRO D'IDENTIFICATION DE LA PÉRIODE DIMONA 00910 - DATE DE DÉBUT 00777 - HEURE DE DÉBUT 00911 - DATE DE FIN 00778 - HEURE DE FIN 00024 - NUMÉRO D'IDENTIFICATION DE LA SÉCURITÉ SOCIALE - NISS 01135 - NOMBRE D'HEURES PLANIFIÉES 01017 - NOMBRE DE JOURS PLANIFIÉS
BLOCS LIÉS:	90256 - Identification Employeur
CARDINALITE MIN.:	1
CARDINALITE MAX.:	1
PRESENCE	
*CONDITION:	Obligatoire s'il s'agit d'une déclaration Dimona de modification. Interdit dans les autres cas.
*LIMITATIONS SUPPLEMENTAIRES:	Il n'est plus possible d'introduire une Dimona de modification pour une période concernant un type de travailleur STX ou une période Horeca avec forfait full ou light.

CODE ANOMALIE SUR ACCUSE DE RECEPTION:

Intitulé anomalie	Code anomalie	Gravité
Période Dimona en double	90378-333	B
Période Dimona en chevauchement	90378-334	B
Interdit de faire des déclarations Dimona-full et Dimona-light pour la même journée	90378-336	B
Interdit d'avoir plusieurs périodes Dimona-light pour la même journée	90378-337	B
Période trop longue (>24h)	90378-341	B
Employeur non-actif au répertoire des employeurs	90378-343	B
Date de début et/ou de fin obligatoire	90378-360	B
Date/heure de début et/ou date/heure de fin obligatoire	90378-361	B
Interdit de supprimer la date de fin pour cette période	90378-368	B
Date de début ou de fin postérieure au 31/12/2011 non admise pour un étudiant	90378-370	B
Le nombre de jours déclaré dépasse le nombre de jours que compte la période	90378-420	B
Les dates de début et de fin de période doivent appartenir au même trimestre	90378-421	B
Aucune modification n'a été détectée	90378-444	B
Type de déclaration temporairement interdit pour la période sélectionnée	90378-450	B
Déclaration tardive	90378-460	NP
Applicable si les conditions sont remplies	90378-483	NP

NUMERO DU BLOC: 90379	VERSION: 2023/3	DATE DE PUBLICATION: 31/08/2023
-----------------------	-----------------	---------------------------------

**Déclaration Dimona d'annulation
(Label XML : DimonaCancel)**

DESCRIPTION: Bloc fonctionnel permettant de donner les informations nécessaires à une déclaration Dimona d'annulation.

CONTENU (ZONES): 00913 - NUMÉRO D'IDENTIFICATION DE LA PÉRIODE DIMONA
00024 - NUMÉRO D'IDENTIFICATION DE LA SÉCURITÉ SOCIALE - NISS

BLOCS LIES: 90256 - Identification Employeur

CARDINALITE MIN.: 1
CARDINALITE MAX: 1

PRESENCE
***CONDITION:** Obligatoire s'il s'agit d'une déclaration Dimona d'annulation. Interdit dans les autres cas.
***LIMITATIONS SUPPLEMENTAIRES:**

CODE ANOMALIE SUR ACCUSE DE RECEPTION:

Intitulé anomalie	Code anomalie	Gravité

NUMERO DU BLOC: 90480	VERSION: 2023/3	DATE DE PUBLICATION: 31/08/2023
-----------------------	-----------------	---------------------------------

Déclaration d'enregistrement journalier
(Label XML : DailyRegistrationDeclaration)

DESCRIPTION: Bloc fonctionnel permettant de donner les informations nécessaires à une déclaration d'enregistrement journalier.

CONTENU (ZONES):
00110 - STATUT DE L'ATTESTATION
01085 - NUMÉRO D'IDENTIFICATION DE L'ENREGISTREMENT JOURNALIER
00913 - NUMÉRO D'IDENTIFICATION DE LA PÉRIODE DIMONA
00910 - DATE DE DÉBUT
00777 - HEURE DE DÉBUT
00911 - DATE DE FIN
00778 - HEURE DE FIN

BLOCS LIES:

CARDINALITE MIN.: 0
CARDINALITE MAX: 1

PRESENCE
***CONDITION:** Obligatoire s'il s'agit d'une déclaration d'enregistrement journalier.
Interdit dans les autres cas.

***LIMITATIONS SUPPLEMENTAIRES:**

CODE ANOMALIE SUR ACCUSE DE RECEPTION:

Intitulé anomalie	Code anomalie	Gravité
Invalide	90480-003	B
Nombre d'heures trop élevé	90480-260	B
En chevauchement	90480-334	B
Aucune modification n'a été détectée	90480-444	B

NUMERO DU BLOC: 90594	VERSION: 2023/3	DATE DE PUBLICATION: 31/08/2023
-----------------------	-----------------	---------------------------------

Petits statuts - Informations
(Label XML : SmallStatutesInformation)

DESCRIPTION: Bloc fonctionnel permettant de déclarer les données nécessaires aux calculs des primes de risque des « petits statuts » (stage et formation professionnelle).

CONTENU (ZONES): 01231 - NATURE DE L'EMPLOI
00041 - ACTIVITÉ PAR RAPPORT AU RISQUE
00053 - STATUT DU TRAVAILLEUR

BLOCS LIES:

CARDINALITE MIN.: 0
CARDINALITE MAX.: 1

PRESENCE
***CONDITION:** Obligatoire pour les types de travailleurs IVT, TRI et STG à partir du déploiement de la nouvelle version de Dimona en décembre 2019.

***LIMITATIONS SUPPLEMENTAIRES:**

CODE ANOMALIE SUR ACCUSE DE RECEPTION:

Intitulé anomalie	Code anomalie	Gravité